

STÖEWER

# Инструкция по эксплуатации

Измельчитель пищевых отходов  
D390/D390 Max





# STÖEWER D390 / D390 Max

## Содержание

1. Правила техники безопасности.....	2
2. Комплектация.....	3
2.1. Комплект устройства.....	3
2.2. Комплект монтажа на мойку.....	3
2.3. Комплект монтажа к канализации.....	3
3. Проверка параметров и размеров устройства.....	4
4. Монтаж устройства.....	5
4.1. Отсоединение сливной горловины.....	5
4.2. Демонтаж крепежного узла устройства на раковину.....	5
4.3. Установка крепежного узла на мойку.....	6
4.4. Прочистка сливной трубы.....	7
4.5. Подключение бытовой техники и перелива.....	7
4.6. Подключение устройства к крепежному узлу раковины.....	8
4.7. Подключение выходного патрубка к сливной трубе.....	8
5. Включение и выключение устройства.....	9
5.1. Подключение пневмокнопки.....	9
5.2. Дистанционное управление (для D390 Max).....	10
6. Основные правила эксплуатации.....	11
7. Рекомендации по эксплуатации.....	13
8. Очистка камеры устройства.....	14
9. Устранение неисправностей.....	14
10. Информация об устройстве.....	15
10.1. Технические характеристики.....	15
10.2. Сертификация.....	15
10.3. Размеры.....	16
11. Гарантийные обязательства.....	17

**Благодарим Вас** за приобретение измельчителя бытовых отходов STOEWER D390. Данное руководство по монтажу и эксплуатации предназначено для моделей STOEWER D390 и STOEWER D390 Max.

**Различие Моделей.** В модели D390 Max присутствует беспроводной модуль с пультом управления STOEWER RC-01 (далее: STOEWER RC-01).

Соответственно, процесс ввода в эксплуатацию моделей D390 и D390 Max отличается. Подробнее с этим Вы сможете ознакомиться **в пункте 5.2**. Технические характеристики, узел подключения, габариты и вес моделей D390 и D390 Max идентичны.

### Внимание!

Детально ознакомьтесь с содержанием руководства по монтажу и эксплуатации - следуйте всем указаниям.

Измельчитель бытовых отходов STOEWER D390 изготовлен в соответствии с техническими стандартами и предназначен исключительно для бытового использования.

## 1. Правила техники безопасности

### Предостережение

Во избежание причинения ущерба Вашему измельчителю (далее: устройство) соблюдайте следующее:

- Перед началом установки или дальнейшем обслуживании устройства, обязательно отключите устройство от сетей электропитания.
- Во избежание опасности для детей, особенно аккуратно используйте устройство в их присутствии.
- Не допускайте попадания рук и частей тела в камеру измельчения в процессе работы устройства.
- Перед снятием или прочисткой устройства обязательно отключите устройство от сетей электропитания.
- Для прочистки устройства используйте специализированные щипцы или клещи с длинными ручками.
- Устройство запрещено использовать для измельчения: раковин устриц или моллюсков, средств для очистки канализации, пластиковых изделий, изделий из стекла, алюминия и металла.
- Во избежание попадания в устройство посторонних предметов после завершения работы, обязательно закрывайте входное отверстие.
- Сразу после установки и в течение 24 часов после установки, тщательно проверьте устройство на наличие утечек воды.
- Перед подключением устройства к источнику питания убедитесь, что напряжение и частота в электросети соответствует напряжению, указанному на маркировке устройства.
- Запрещается эксплуатировать неисправное устройство, в том числе с поврежденным сетевым шнуром или вилок. Если поврежден сетевой шнур, для его замены обратитесь в авторизованный сервисный центр производителя.
- При отсутствии заземленного источника электропитания необходимо надежно заземлить конструкцию, подключив её к контуру заземления помещения.
- Неправильное заземление устройства может привести к поражению электрическим током.
- Запрещается внесение каких-либо изменений в конструкцию комплектной с устройством вилки питания.

### Внимание!

Перед проведением любых работ устройство необходимо отключить от источника электроэнергии.

# D390 / D390 Max

## 2. Комплектация

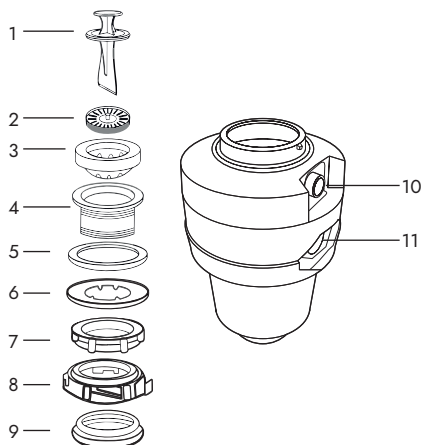
### 2.1. Комплект устройства

В комплектацию STOEWER D390 входят:

- Измельчитель пищевых отходов;
- Шланг подключения кнопки;
- Комплект монтажа на мойку;
- Инструкция по эксплуатации с гарантийным талоном;
- Комплект монтажа к канализации;
- STOEWER RC-01 (для модели D390 Max)
- Пневматическая кнопка;

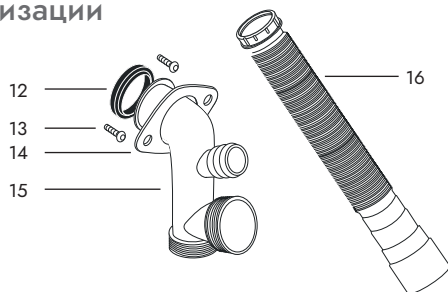
### 2.2. Комплект монтажа на мойку

1. Пробка-толкатель (толкатель)
2. Сетка на раковину (ситечко)
3. Съёмный брызговик
4. Сливной фланец
5. Резиновая прокладка
6. Картонная прокладка
7. Опорное кольцо
8. Крепежное кольцо
9. Уплотнительное кольцо
10. Вход перелива (патрубок)



### 2.3. Комплект монтажа к канализации

11. Отверстие подключения канализации
12. Резиновая прокладка
13. Винт с внутренним шестигранником
14. Фланец колена
15. Выпускное колено
16. Гофрированная труба



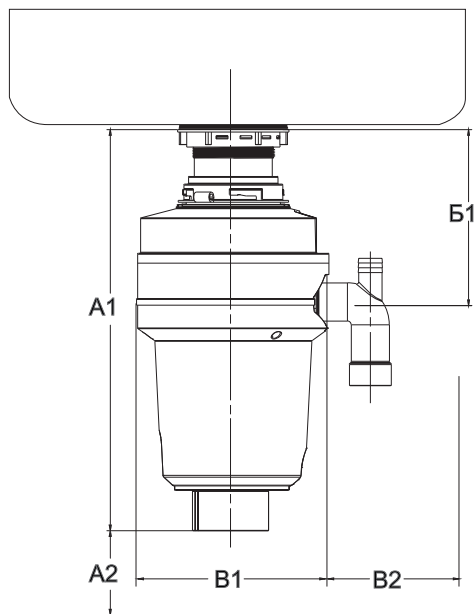
Необходимые инструменты и материалы: дрель с набором сверл, карандаш, линейка, отвертка, тефлоновая лента, регулируемый рожковый ключ, молоток, сантехнический герметик.

#### Внимание!

Монтаж устройства должен производиться специалистами, имеющими разрешение на проведение сантехнических работ, требуемая квалификация для установки устройства: слесарь сантехник 2 разряда и старше.

## 3. Проверка параметров и размеров устройства

Перед началом установки проверьте необходимое пространство для монтажа измельчителя пищевых отходов STOEWER D390:



- 3.1. Измерьте требуемую высоту A1 для монтажа устройства под раковиной. Добавьте к высоте устройства свободное пространство A2 для подключения пневматической кнопки.
- 3.2. Измерьте свободное пространство от дна раковины до середины разгрузочного отверстия B1 (учтите толщину мойки).
- 3.3. Проверьте правильность выпускной трубы канализации, подключение к системе канализации должно быть снизу как на рисунке выше.
- 3.4. Проверьте свободное пространство B1 под ширину устройства, добавьте к ней необходимое пространство B2 для монтажа к системе канализации.
- 3.5. Устройство и отводная труба канализации должны быть расположены параллельно друг другу.

### Внимание!

Для правильного слива и предотвращения засоров, расположение шланга подключения к канализации должно быть ниже устройства. Для исключения попадания канализационных запахов в квартиру, необходимо использовать сифон для воды или специализированную трубу-перелив для канализации, или отводной канализационный шланг из комплекта, который должен образовывать «U» образный изгиб.

# D390 / D390 Max

## 4. Монтаж устройства

### 4.1. Отсоединение сливной горловины

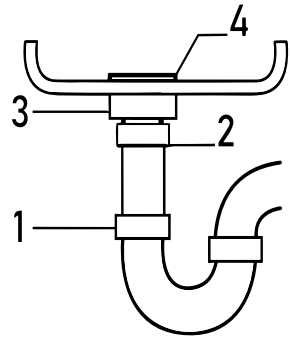
4.1.1. Отсоедините слив раковины. Затем, аккуратно ослабьте гайку «1» (см. на рисунок справа) в верхней части сифона с помощью гаечного ключа.

4.1.2. Ослабьте гайку «2» в верхней части удлинительной трубы с помощью гаечного ключа, а затем аккуратно снимите трубу.

4.1.3. Ослабьте гайку «3» в основании фланца раковины.

4.1.4. Аккуратно протолкните фланец раковины «4» вверх через отверстие раковины и снимите его.

4.1.5. Очистите поверхность фланца раковины от мусора и других загрязнений.



#### **Предупреждение!**

В случае, если отверстие раковины не подходит для устройства, его следует расширить для лучшего соединения с устройством. Сделать это можно с помощью специальных насадок или путем замены раковины. Устройство предназначено для установки на мойки с отверстием под слив диаметром 90 мм.

### 4.2. Демонтаж крепежного узла устройства на раковину

Снимите крепежный узел устройства (раздел 2.2. 4 - 9), повернув крепежное кольцо по часовой стрелке в крайнее левое положение. Передвиньте крепежное кольцо к сливному фланцу и отсоедините устройство от крепежного узла.

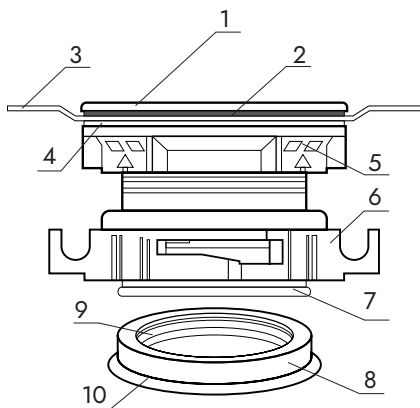
Снимите резиновый уплотнитель с крепежного узла, крепежное кольцо, открутите опорное кольцо со сливного фланца и удалите картонную прокладку.

#### **Внимание!**

Резиновая прокладка фланца крепежного узла устройства применяется вместо герметика на раковинах из нержавеющей стали. На остальных раковинах используйте сантехнический герметик, подходящий для Вашего типа раковины.

## 4. Монтаж устройства

### 4.3. Установка крепежного узла на мойку



1. Сливной фланец
2. Резиновая прокладка
3. Мойка
4. Картонная прокладка
5. Опорное кольцо
6. Крепежное кольцо
7. Нижний край сливного фланца
8. Уплотнитель
9. Канавка
10. Нижний выступ уплотнителя

4.3.1. Вставьте сливной фланец в сливное отверстие мойки. Используйте резиновую прокладку между сливным фланцем и раковиной в случае металлической раковины или сантехнический герметик в случае раковин из пористых материалов (искусственный и натуральный камень, мойки из кварцевого агломерата).

#### Внимание!

Если Вы используете герметик, необходимо плотно прижать сливной фланец к раковине, чтобы выдавить избыток герметика. Удалите выдавленные излишки с нижней кромки отверстия пока герметик не застыл.

4.3.2. Наденьте картонную прокладку на выступающий сливной фланец под мойкой.

4.3.3. Расположите опорное кольцо стрелкой вверх и накрутите на резьбовое соединение сливного фланца под раковиной, затяните его рукой до состояния, при котором фланец сидит крепко.

4.3.4. Наденьте крепежное кольцо на сливной фланец и, удерживая его, вставьте уплотнитель широкой стороной вниз, так, чтобы канавка внутри него совместилась с выступом на сливном фланце.



# D390 / D390 Max

## 4. Монтаж устройства

### 4.4. Прочистка сливной трубы

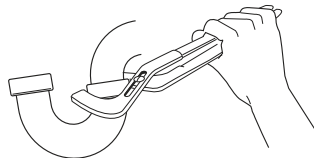
**Обратите внимание, что сливную трубу нужно регулярно прочищать.**

В противном случае, она может забиться, что в свою очередь, может привести к поломке устройства для измельчения отходов.

Для прочистки сливной трубы:

4.4.1. Необходимо снять водоуловитель с использованием регулируемого рожкового ключа.

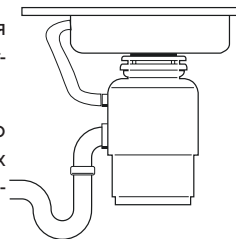
4.4.2. С помощью специального очистителя удалить все твердые осадки и другие загрязнения в горизонтальном участке сливной трубы, начиная от сифона и двигаясь в сторону основной трубы.



### 4.5. Подключение бытовой техники и перелива

Если мойка предусматривает запасной переливной выход для воды, то его следует подключить к устройству через входное отверстие в его верхней части.

Для подключения к входу переполнения, необходимо удалить перегородку-заглушку. На всех моделях измельчителей STOEWER внутри патрубка есть перегородка, которую необходимо удалить.

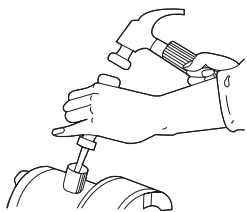


Для удаления перегородки необходимо:

4.5.1. Положить устройство набок и поместить отвертку в патрубок, продвигая ее до тех пор, пока она не упрется в перегородку в торце патрубка.

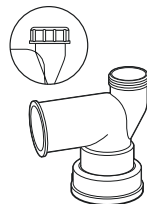
4.5.2. Несколькими ударами молотка аккуратно выбить перегородку внутри патрубка.

4.5.3. Для удаления выбитой перегородки из чаши устройства, переверните устройство и извлеките пластиковый элемент.



Для подключения посудомоечных машин и иной бытовой техники в выпускной трубе предусмотрены дополнительные входы для подключения. Входы выпускной трубы имеют аналогичные перегородки-заглушки.

Если требуется подключение посудомоечной машины, стиральной машины или иной бытовой техники, используйте подключение к переливной выпускной трубе.



Для подключения, удалите заглушку выпускной трубы, открутив крышку, аналогично пунктам 4.5.1 - 4.5.3.

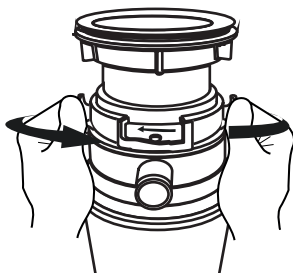
## 4. Монтаж устройства

### 4.6. Подключение устройства к крепежному узлу раковины

4.6.1. Направьте выступы бачка в вырезы крепежного кольца. Поверните крепежное кольцо примерно на 6 мм влево для временной поддержки устройства.

4.6.2. Поворачивайте крепёжное кольцо вправо (против часовой стрелки), пока оно не будет затянуто. Выступы бачка должны находиться в крайнем левом положении в крепёжных прорезях.

4.6.3. Если крепёжное кольцо поворачивается с трудом, можно добавить немного вазелина или жидкого мыла на выступы бачка.



### 4.7. Подключение выходного патрубка к сливной трубе

Сливная труба подключается с использованием специального винтового соединения. Силиконовые герметики рекомендуется использовать исключительно для соединения фланца мойки с устройством, а также при соединении резиновой прокладки с выпускной трубой. В остальных случаях, герметики могут повредить устройство.

#### Внимание!

Для установки прокладки на выпускную трубу может потребоваться силиконовая сантехническая смазка.

#### Монтаж сливной системы:

4.7.1. Установите металлический фланец (4) на выпускную трубу (5).

4.7.2. Установите резиновую прокладку (2) так, чтобы узкий край с кромкой прокладки был обращен в сторону устройства, а толстый край прокладки к выпускной трубе (5) и металлическому фланцу трубы.

4.7.3. Вставьте выпускную трубу внутрь прокладки так, чтобы внутренний паз резиновой прокладки был зафиксирован кромкой выпускной трубы.

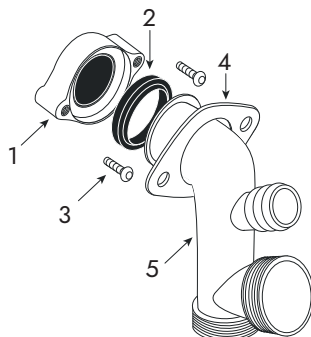
4.7.4. Вставьте выпускную трубу (5) с установленной прокладкой (2) в выходной патрубок устройства (1) до упора узким краем резиновой прокладки.

4.7.5. Прикрепите металлический фланец (4) и выпускную трубу (5) к устройству болтами (3).

4.7.6. Подключите устройство к системе канализации гофрированной трубой, входящей в комплект монтажа к канализации.

4.7.7. Используйте отдельные патрубки выпускной трубы и устройства для подключения выхода перелива мойки, а также бытовой техники: посудомоечных и стиральных машин.

4.7.8. Проверьте герметичность соединений, включив достаточный напор воды в течение 5 минут.



# D390 / D390 Max

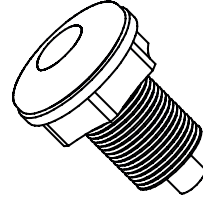
## 5. Включение и выключение устройства

### 5.1. Подключение пневмокнопки

Управление устройством осуществляется за счет пневматической кнопки, которая входит в стандартную комплектацию.

Пневматическая кнопка:

Данный элемент входит в базовую комплектацию устройства. Кнопка активирует или останавливает устройство путем передачи воздушного импульса на блок управления.



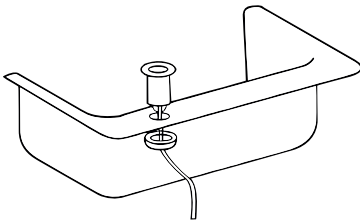
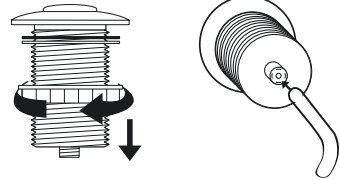
Установка пневматической кнопки:

5.1.1. Просверлить отверстие шириной 33 миллиметра в кухонном гарнитуре, углу раковины или другом удобном для пользователя месте.

#### Стоит отметить,

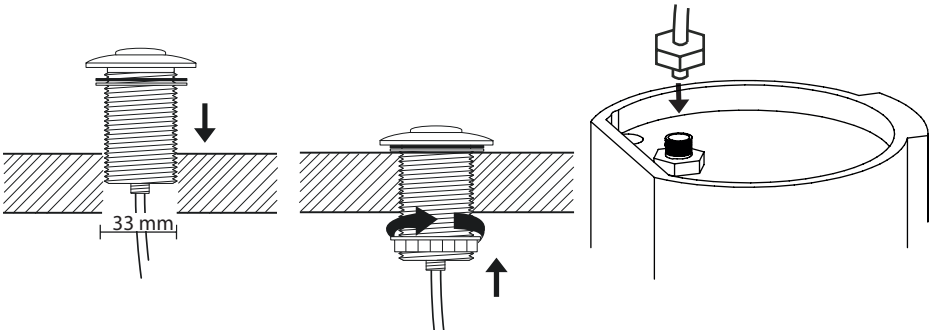
что некоторые раковины уже имеют необходимое для установки отверстие, которое можно открыть, сняв защитную крышку.

5.1.2. Необходимо снять гайку с нижней кнопки переключателя, удержав при этом резиновую прокладку. Затем, протолкните один конец ПВХ трубки на носик сифона кнопки, а другой проденьте через готовое отверстие в столешнице и гайку.



5.1.3. Вставьте сифон кнопки в отверстие и закрутите гайку до полной затяжки.

5.1.4. Возьмите другой конец ПВХ трубки и вставьте в выход воздушного переключателя, расположенного на дне устройства и затяните фиксирующую гайку.



## 5. Включение и выключение устройства

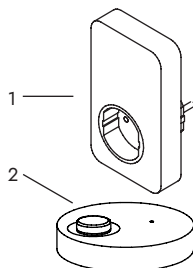
### 5.2. Дистанционное управление (для D390 Max)

Модель STÖEWER D390 Max комплектуется беспроводным модулем (1) с пультом управления (2).

Данная система представляет собой дистанционный переключатель, который работает на диапазоне частот 2,4 GHz.

Для подключения данного варианта управления не требуется сверление отверстия для монтажа.

Пульт управления должен располагаться в удобном месте над рабочей поверхностью с максимальным удалением от подключенного в сеть устройства до 20 метров.



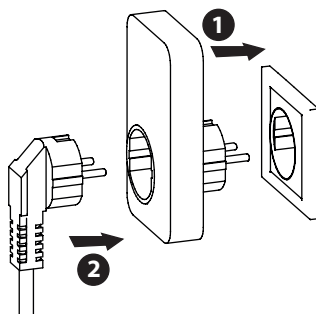
Во избежание попадания влаги в клавишу выключателя, **рекомендуется** установить ее так, чтобы клавиша выключателя смотрела вниз. Данная установка позволит минимизировать попадание влаги от мокрых рук при использовании пульта управления.

#### Подключение STÖEWER RC-01:

5.2.1. Установите беспроводной модуль STÖEWER RC-01 в сеть 220В;

5.2.2. Подключите измельчитель бытовых отходов STÖEWER в разъем питания, который расположен в беспроводном модуле;

5.2.3. Затем, временно подключите пневматическую кнопку. Протолкните один конец ПВХ трубки на носик сифона пневматической кнопки, а другой конец ПВХ трубки и вставьте в выход воздушного переключателя, расположенного на дне устройства;



#### Внимание!

Если измельчитель включился при подключении пневматической кнопки, значит пневматическая кнопка была в положении «включено». В таком случае пункт 5.2.4 можно пропустить.

5.2.4. Нажмите на кнопку включения / выключения пневматической кнопки для включения устройства;

5.2.5. Нажмите на кнопку включения / выключения на пульте управления STÖEWER RC-01;

5.2.6. Отсоедините пневматическую кнопку и ПВХ трубку от устройства.

- **Убедитесь**, что индикатор на беспроводном модуле горит зеленым.
- Во избежание выхода устройства из эксплуатации, получения удара током и короткого замыкания в цепи электроснабжения, **не допускается** попадание влаги на корпус и в корпус устройства, это предостережение касается любого узла STÖEWER RC-01.

# D390 / D390 Max

## 6. Основные правила эксплуатации

- В случае, если пневматическая кнопка не работает, Вам следует вынуть вилку из розетки питания, проверить воздуховод выключателя. Пневматическая кнопка должна выталкивать небольшое количество воздуха при нажатии. ПВХ шланг не должен иметь повреждений и не должен быть перекручен. Также нужно убедиться, что на розетку подается электричество.

### Внимание!

Если данная процедура не помогла, необходимо обратиться в сервисный центр за консультацией.

- **Для модели D390 Max.** Если пульт управления перестал запускать устройство, необходимо проверить индикатор на беспроводном модуле, при нажатии на пульт, лампочка должна загораться зеленым цветом. Если этого не происходит, нужно **привязать** пульт к беспроводному модулю.

### Процесс привязки пульта к беспроводному модулю:

1. Извлеките вилку от устройства из беспроводного модуля
2. Извлеките беспроводной модуль из розетки
3. Вставьте беспроводной модуль обратно
4. После этого, в течение 5 секунд, нажимайте кнопку на пульте 3 раза
5. Лампочка на беспроводном модуле должна начать мигать зеленым
6. Нажмите еще 1 раз кнопку на пульте
7. Вы завершили процесс привязки кнопки к беспроводному модулю.
8. После этого верните вилку от устройства обратно в беспроводной модуль

### Внимание!

Если данная процедура не помогла, необходимо обратиться в сервисный центр за консультацией.

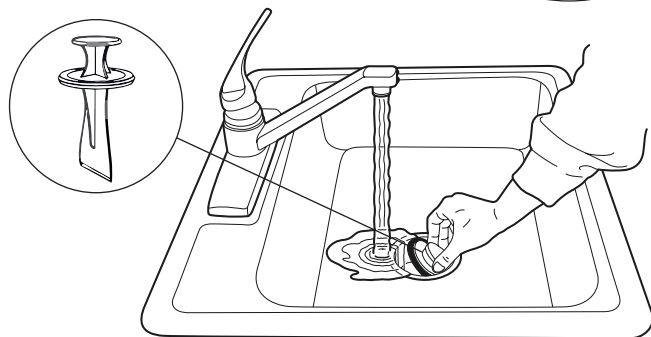
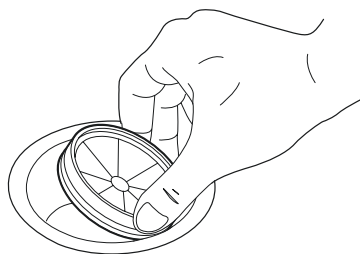
- В присутствии детей следует уделить особое внимание контролю доступа к устройству. При работе устройства, дети должны находиться в присутствии взрослых. Для снижения риска следует провести личную беседу с несовершеннолетними пользователями.
- Перед очисткой и устранением заклинивания, следует обязательно отключить устройство от электропитания. Используйте гаечный ключ для самостоятельного удаления застрявших отходов. Для удаления посторонних предметов из устройства используйте шипцы или плоскогубцы.

## 6. Основные правила эксплуатации

- Для снижения риска получения травмы от частиц, выбрасываемых устройством, запрещается использовать устройство без установленного брызговика.
- Используйте пробку-проталкиватель пищевых отходов для подачи остатков пищевых

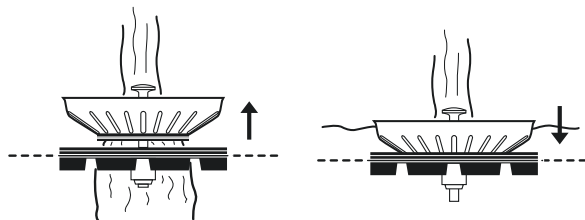
продуктов в устройство для дальнейшей переработки.

- Если вы не планируете использовать устройство, пробку-проталкиватель можно заменить на сетку для раковины - Ситечко.
- Производите замену брызговика, если он из-



ношен и уже не способен препятствовать выбросу отходов и воды из устройства обратно в раковину.

- Если устройство выключено, используйте пробку или ситечко для предотвращения попадания посторонних предметов в камеру измельчения.



- Не допускайте попадания рук и пальцев в камеру устройства.

# D390 / D390 Max

## 7. Рекомендации по эксплуатации

STOEWER D390 и D390 Max разработан для бытового использования и измельчения исключительно пищевых остатков. Измельчение других элементов может привести к поломке устройства, а также причинить вред имуществу и здоровью.

### **При использовании измельчителя следует:**

- Использовать устройство при напоре воды (холодной) не менее чем 6 литров в минуту.
- Использовать устройство для измельчения небольших твердых веществ, таких как куриные и рыбные кости, остатки фруктов и т.д. Это способствует очистке камеры измельчения.
- Измельчать цитрусовые, дыни, овощи и кофейные зерна.
- Оставлять напор воды включенным не менее чем на 15 секунд после завершения работы для прочистки сливного трубопровода.
- Выключать из розетки устройство перед прочисткой или обслуживанием.
- Не хранить какие-либо предметы под устройством, чтобы обеспечить доступ к кнопке перезапуска.

### **При использовании измельчителя не следует:**

- Использовать горячую воду при измельчении остатков продуктов.
- Выключать воду или устройство до завершения измельчения.
- Измельчать говяжьи или свиные кости, панцири ракообразных, большие объемы яичной скорлупы, волокнистых материалов, например, кукурузной шелухи, артишков, банановой кожуры и т. д., во избежание возможного засора трубы.
- Использовать для измельчения твердых материалов, например, стекла, фарфора, пластика или металла.
- Не допускать попадания в устройство раковин, в том числе устричных.
- Не использовать агрессивные чистящие средства для очистки труб или аналогичных химических продуктов.
- Выливать сало, масла или жир в раковину, поскольку это приведет к засорению системы слива и канализации.
- Заполнять камеру устройства одновременно большим количеством продуктов для измельчения. Вместо этого сначала включите воду и устройство и постепенно опускайте в него очистки.

# STÖEWER

## 8. Очистка камеры устройства

С течением времени частицы жира и пищи могут скапливаться в камере измельчения и защитном отражателе, вызывая неприятный запах. Для очистки измельчительной камеры STÖEWER D390 и отражателя необходимо:

- 8.1. Выключить устройство и отключить его от сети.
- 8.2. Через сливное отверстие, используя губку для промывки, произвести очистку нижней поверхности защитного отражателя и внутренней верхней кромки камеры измельчения.
- 8.3. Поместить пробку-проталкиватель в сливное отверстие до упора и наполнить мойку горячей водой наполовину.
- 8.4. Смешать с водой 60 мл пищевой соды. Включить устройство и удалить пробку из мойки для промывки посторонних частиц.
- 8.5. Промыть водой камеру устройства в течение 3 минут.

## 9. Устранение неисправностей

Проблема	Решение
1. Течь в местах соединения выпускной трубы	<ul style="list-style-type: none"><li>- Не затянуты болты на фитинге фиксаторе трубы.</li><li>- Деформация прокладки выпускной трубы. Отсоедините выпускную трубу от устройства. Установите прокладку выпускной трубы и подключите выпускную трубу согласно пунктам 4.7. инструкции.</li></ul>
2. Течь в местах подключения фланца раковины	<ul style="list-style-type: none"><li>- Убедитесь в отсутствии перекосов уплотнительных колец во время монтажа фланца раковины.</li><li>- Убедитесь, что опорное кольцо закручено до упора ко дну раковины.</li></ul>
3. Двигатель остановился, заклинивание двигателя	<ul style="list-style-type: none"><li>- Отключите питание устройства и перекройте воду.</li><li>- Вставьте плоскую отвертку в прорезь на дне камеры (внутри устройства).</li><li>- Движениями вправо-влево освободите диск от заклинивания. Выньте отвертку.</li><li>- Достаньте посторонние предметы при помощи клещей с длинными ручками.</li><li>- Дайте двигателю устройства остыть в течение 3-5 минут.</li><li>- Нажмите красную кнопку перезапуска.</li></ul>
4. Устройство не включается	<ul style="list-style-type: none"><li>- Проверьте питающую сеть, наличие электричества в розетке</li><li>- Проверьте подключение шланга пневматической кнопки.</li></ul>
5. Неприятный запах.	<ul style="list-style-type: none"><li>- Засорение устройства. Требуется чистка устройства и труб канализации.</li></ul>



# D390 / D390 Max

## 10. Информация об устройстве

### 10.1. Технические характеристики

Бренд:	STOEWER
Модель:	D390 / D390 Max
Напряжение, В:	220-240
Частота, Гц:	50
Мощность, л.с.:	½
Потребляемая мощность, Вт:	390
Тип двигателя	магнитный
Объем дробильной камеры, л:	1,05
Скорость вращения диска, об/мин:	3300
Уровень шума, Дб:	52
Материал корпуса:	пластик
Материал дробильной камеры:	нержавеющая сталь
Д x Ш x В, мм:	200 x 200 x 388

Гарантия: 12 месяцев

Срок службы: 5 лет

Изготовитель: Хангжоу Цлеесинк Механикал и Електрикал Ко., ЛТД

Адрес изготовителя: 311100, Китай, No 12, Хинглин Роад, Ксингкiao Стрит, Юханг Дистрикт, Хангжоу Сити, Жейианг

Manufacturer: Hangzhou Cleesink Mechanical and Electrical Co., LTD

Address: 311100, China, No 12. Xinglin Rd, Xingqiao Street, Yuhang District, Hangzhou City, Zhejiang

Импортер (уполномоченное лицо): Общество с ограниченной ответственностью «Терминал САВЕЛОВО»

Юридический адрес импортера: 171505, Тверская обл., г. Кимры, ул. Старозаводская, д. 13Д

Importer: Limited liability company «Terminal SAVELOVO»

Address: 171505, Tver region, Kimry, Starozavodskaya st., 13D

### 10.2. Сертификация



Вы можете защитить окружающую среду! Пожалуйста, не забывайте соблюдать правила утилизации: сдать нерабочее электрооборудование в соответствующий центр утилизации отходов.



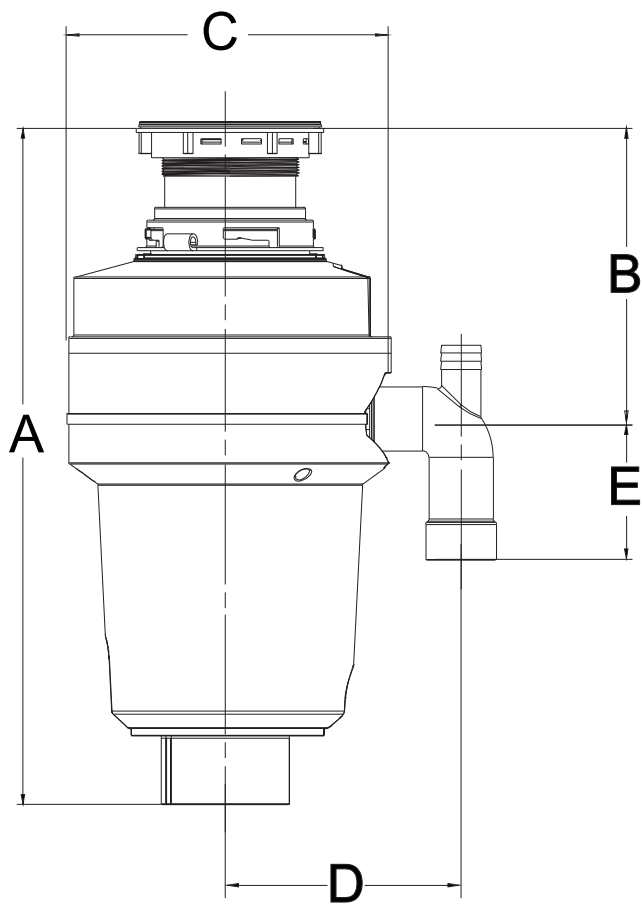
Данный товар является технически сложным устройством.



Товар сертифицирован в соответствии с Федеральным законом "О техническом регулировании" и соответствует требованиям: Технического регламента Таможенного союза ТР ТС 020/2011 "Электромагнитная совместимость технических средств", Технического регламента Таможенного союза ТР ТС 004/2011 "О безопасности низковольтного оборудования", Технического регламента Евразийского экономического союза "Об ограничении применения опасных веществ в изделиях электроники и радиоэлектроники" ТР ЕАЭС 037/2016

По всем вопросам установки и эксплуатации Вашей Системы измельчения отходов, пожалуйста, обращайтесь в Сервисный центр или к Вашему дилеру.

### 10.3. Размеры



Размер	A	B	C	D	E
мм	388	180	200	144	132

# D390 / D390 Max

## 11. Гарантийные обязательства

### **Уважаемый покупатель!**

Во избежание проблем и недоразумений просим Вас внимательно ознакомиться с информацией, содержащейся в инструкции по эксплуатации!

11.1. Настоящая гарантия предусматривает устранение выявленных дефектов устройства, возникших по причине производственного брака, путем ремонта или замены устройства или дефектных частей (по выбору организации, предоставляющей гарантийное обслуживание).

11.2. Гарантия действительна при соблюдении следующих условий:

- Четко, правильно и полно заполнена информация об устройстве в гарантийном талоне;
- Серийный номер устройства не изменен, не удален, не стерт и читается разборчиво.

11.3. Гарантия аннулируется в случаях:

- если устройство использовалось с нарушениями требований данной инструкции;
- присутствуют следы механических повреждений;
- внесения изменений в конструкцию или комплектацию устройства;
- использования устройства не по прямому назначению;
- наличия следов вскрытия корпуса устройства для самостоятельного ремонта;
- устройство было установлено не квалифицированным техником-сантехником;
- действия обстоятельств непреодолимой силы: стихийных бедствий, в т.ч. пожара, неблагоприятных атмосферных и иных внешних воздействий на устройство (дождь, снег, влажность, нагрев, охлаждение, агрессивные среды), а также бытовых и других факторов, не зависящих от действий изготовителя и не связанных с технической неисправностью устройства.

11.4. Гарантия определяется серийным номером устройства и датой установки.

11.5. Гарантийный срок на устройство составляет 12 (двенадцать) месяцев со дня передачи первому покупателю.

11.6. Ответственность за какой-либо ущерб, причиненный покупателю и/или третьим лицам и возникший в результате несоблюдения правил, изложенных в инструкции по эксплуатации устройства, несет покупатель.

## 11. Гарантийные обязательства

11.7. Срок службы устройства составляет - 5 (пять) лет с учетом проведения регулярного сервисного обслуживания и соблюдения правил эксплуатации в соответствии с требованиями эксплуатации.

11.8. Отслужившее назначенный срок службы и/или назначенный ресурс устройство, вывозится на промышленные полигоны твердых бытовых отходов по согласованию с органами Роспотребнадзора в соответствии с действующими санитарными правилами и нормами, утвержденными в установленном порядке.

11.9 Использование устройства, корпуса устройства по окончании срока службы может привести к потере герметичности и выходу из строя.

### **Внимание!**

Не используйте и демонтируйте устройство после его окончания срока службы.

# D390 / D390 Max

## STÖEWER

ТЕХНИКА ДЛЯ ДОМА

**ГАРАНТИЙНЫЙ ТАЛОН**  
*остается у покупателя*

Модель.....

Серийный номер.....

Дата продажи.....

Название организации.....

.....

.....

Место для печати

## STÖEWER

ТЕХНИКА ДЛЯ ДОМА

**ОТРЫВНОЙ ТАЛОН**  
*изымается при обслуживании*

Модель.....

Серийный номер.....

Дата продажи.....

Дата приема в ремонт.....

Дефект.....

Ф.И.О. покупателя.....

Адрес покупателя.....

Телефон покупателя.....

Дата ремонта.....

Подпись мастера.....

## STÖEWER

ТЕХНИКА ДЛЯ ДОМА

**ГАРАНТИЙНЫЙ ТАЛОН**  
*остается у покупателя*

Модель.....

Серийный номер.....

Дата продажи.....

Название организации.....

.....

.....

Место для печати

## STÖEWER

ТЕХНИКА ДЛЯ ДОМА

**ОТРЫВНОЙ ТАЛОН**  
*изымается при обслуживании*

Модель.....

Серийный номер.....

Дата продажи.....

Дата приема в ремонт.....

Дефект.....

Ф.И.О. покупателя.....

Адрес покупателя.....

Телефон покупателя.....

Дата ремонта.....

Подпись мастера.....

# STÖEWER







ПОДДЕРЖКА

+7 (800) 350 22 87