

STÖEWER

STOEWER OD-35



Основные указания по технике безопасности

При использовании электрического устройства важно всегда соблюдать основные правила безопасности. Перед использованием устройства внимательно прочитайте все указания.

Предупреждение! Чтобы предотвратить риск ожогов, возгораний, электрических ударов или травмирования людей:

1. Прежде чем использовать устройство, внимательно ознакомьтесь с инструкцией.
2. Храните инструкцию по эксплуатации в практичном месте около устройства и приложите ее к устройству, если передаете свое устройство третьему лицу.
3. Используйте устройство только в сухом помещении.
4. Не оставляйте устройство без присмотра, если рядом находятся маленькие дети или пожилые люди, т.к. они могут не осознавать риска поражения электрическим током.
5. Устройство могут использовать дети от 8 лет и люди с ограниченными умственными или физическими возможностями под специальным присмотром, в случае если они понимают принципы работы и осознают риски поражения электрическим током.
6. Не использовать устройство как игрушку
7. Чистка и обслуживание могут осуществляться детьми только под присмотром взрослых.
8. Выключайте устройство всегда, когда выполняете подготовительные работы: заправка верхней, нижней нити, замена иглы или лапки.
9. Всегда отключайте устройство, если вы выполняете техническое обслуживание (смазка, чистка устройства).
10. Всегда отключайте устройство, если покидаете рабочее место на продолжительное время.
11. Не используйте устройство в помещении с повышенной влажностью.
12. При отключении от сети держитесь за штекер, а не за шнур.
13. Если LED лампа повреждена или сломана, она должна быть заменена производителем или сервисным центром, чтобы избежать поражения электрическим током.
14. Не кладите какие-либо предметы на пусковую педаль.
15. Не используйте устройство, если вентиляционные отверстия закупорены. Всегда держите вентиляционные отверстия открытыми и регулярно чистите их от пыли и пуха.
16. Во избежание травм следует использовать устройство только с ножной педалью соответствующей модели. В случае поломки ножной педали она может быть заменена производителем, его уполномоченным представителем или специалистом, обладающим соответствующей квалификацией.
17. При повреждении жесткого закрепленного на пусковой педали кабеля его нужно заменить в сервисном центре или у квалифицированного специалиста, чтобы избежать опасности.
18. При правильном обслуживании уровень звукового шума 75dB.
19. Запрещается выбрасывать электрические приборы вместе с бытовым мусором, т.к. они могут содержать ряд вредных компонентов, требующих отдельной утилизации.
20. Свяжитесь с местными муниципальными органами по вопросу утилизации.
21. В случае, если какие либо из частей устройства попадут в почву или водоем, может произойти утечка опасных для здоровья веществ.

Сохраняйте руководство по эксплуатации

Это устройство предназначено только для домашнего использования.

Используйте устройство только в диапазоне температур от +5° до +40°C.

При более низкой температуре нормальная работа устройства может быть затруднена.

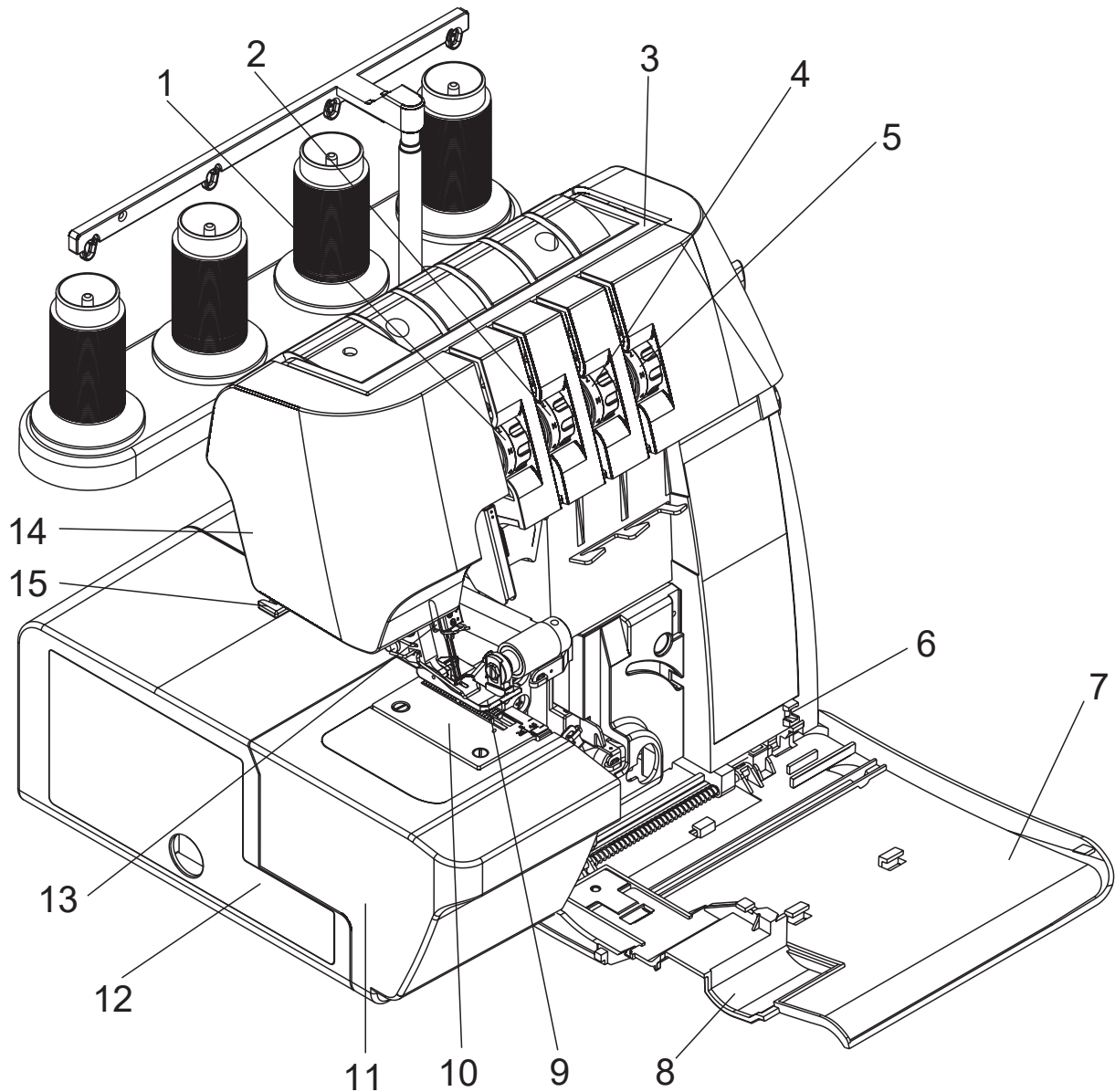
STOEWER OD-35

Содержание

1. Основные части устройства	3
1.1. Аксессуары	6
1.2. Подключение устройства	7
1.3. Подготовка к работе	8
2. Работа устройства	9
2.1. Заправка нитей	9
2.2. Замена катушки	15
2.3. Защитная пластина	15
2.4. Прижимная лапка	16
2.5. Нитеобрезатель и верхний нож	17
2.6. Установка конвертера	18
2.7. Переключение на ролевой шов	19
2.8. Настройка длины стежка	19
2.9. Настройка ширины стежка	20
2.10. Свободный рукав	21
2.11. Дифференциальная подача ткани	22
2.12. Подготовка материала	23
3. Настройка строчки	24
3.1. 4-ниточный обметочный шов	26
3.2. 3-ниточный обметочный шов (широкий и узкий)	27
3.3. 3-ниточный оверлочный шов (широкий и узкий)	28
3.4. 3-ниточный декоративный шов	29
3.5. 3-ниточный подрубочный шов	30
3.6. 3-ниточный ролевой шов	31
3.7. 2-ниточный обметочный шов (широкий и узкий)	32
3.8. 2-ниточный оверлочный шов (широкий и узкий)	33
3.9. 2-ниточный ролевой шов	34
4. Уход и обслуживание	35
4.1. Чистка	35
4.2. Смазка	35
4.3. Замена нижнего ножа	35
4.4. Хранение	35
5. Устранение неполадок	36
6. Технические характеристики	37
7. Гарантийные обязательства	38

Благодарим Вас за приобретение оверлока STOEWER. Данное руководство по эксплуатации предназначено для модели STOEWER OD-35.

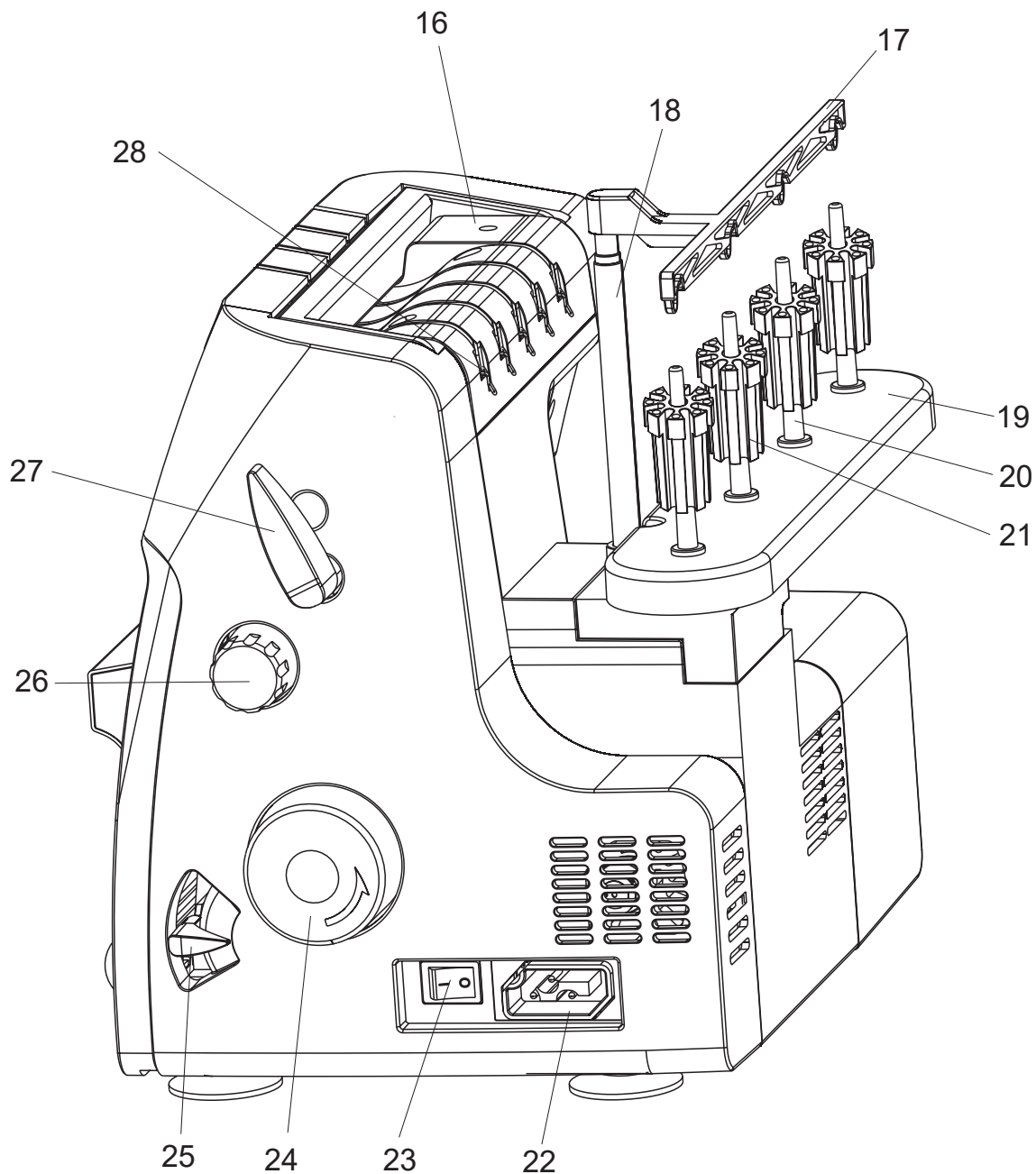
1. Основные части устройства



- | | |
|--|---------------------------|
| 1. Регулятор натяжения нити левой иглы | 9. Прижимная лапка |
| 2. Регулятор натяжения нити правой иглы | 10. Игольная пластина |
| 3. Ручка для переноски | 11. Рукавная платформа |
| 4. Регулятор натяжения нити верхнего петлителя | 12. Отсек для аксессуаров |
| 5. Регулятор натяжения нити нижнего петлителя | 13. Игольдержатель |
| 6. Кнопка блокировки оверлока | 14. Крышка LED-лампы |
| 7. Крышка петлителя | 15. Нитеобрезатель |
| 8. Защитная пластина | |

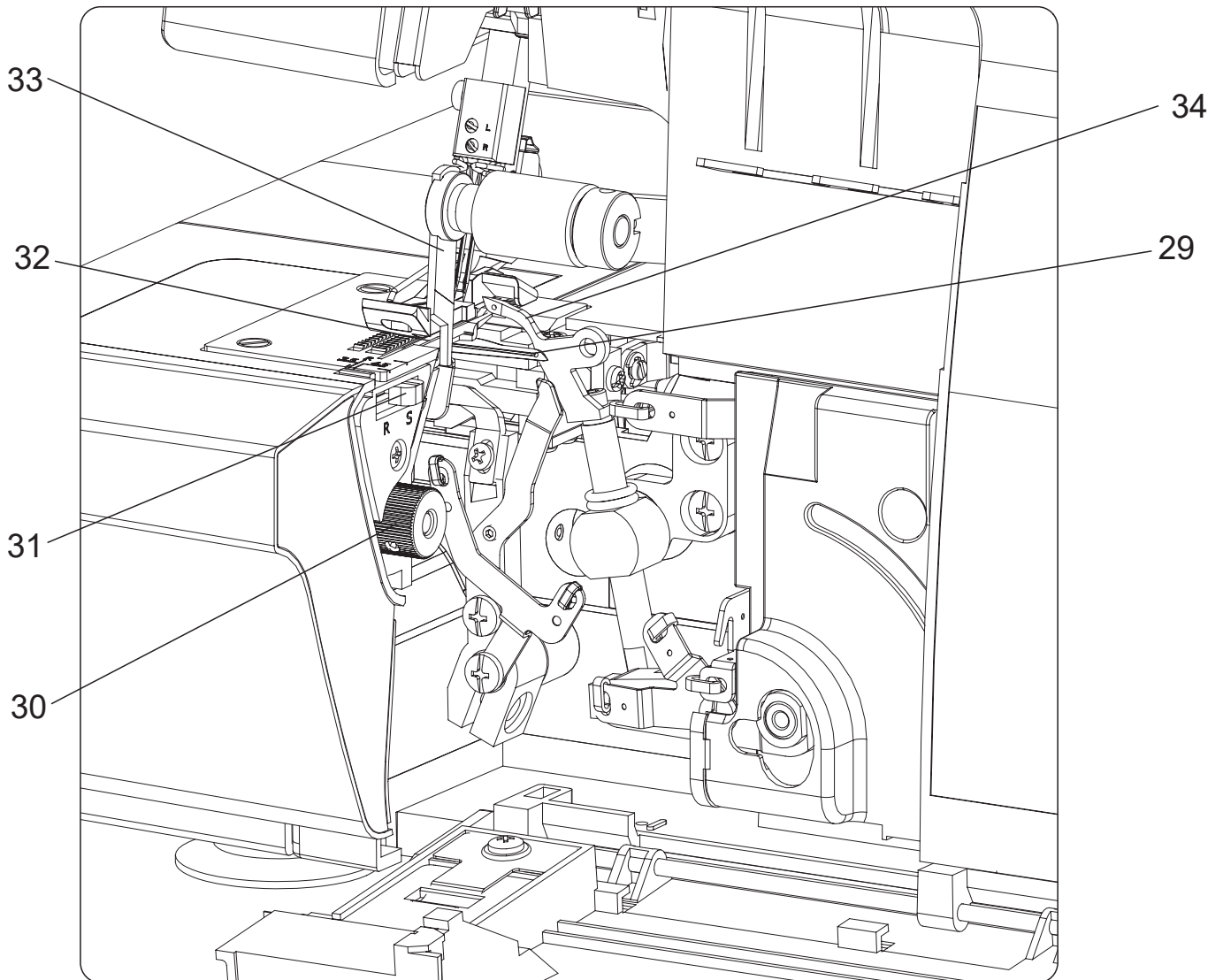
STÖEWER OD-35

1. Основные части устройства

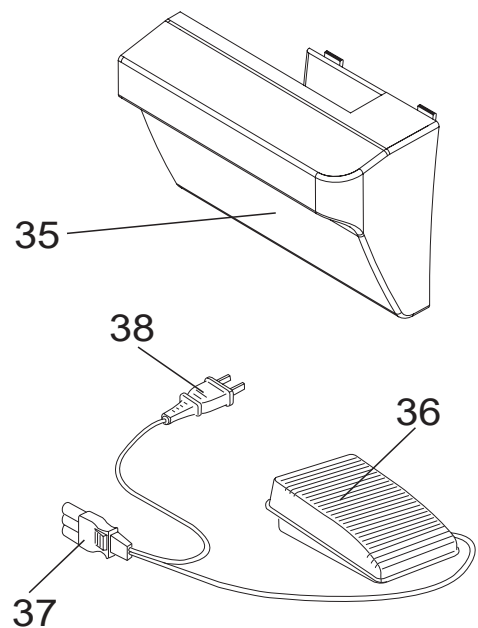


- | | |
|--|---|
| 16. Отверстие для регулировки давления лапки | 23. Кнопка вкл/выкл |
| 17. Нитенаправитель | 24. Маховое колесо |
| 18. Телескопическая стойка нитенаправителя | 25. Регулятор дифференциальной подачи ткани |
| 19. Катушечная стойка | 26. Регулятор длины стежка |
| 20. Стержень катушки | 27. Рычаг подъема прижимной лапки |
| 21. Адаптер для бобины | 28. Нитенаправители |
| 22. Разъём для сетевого шнура | |

1. Основные части устройства



- 29. Верхний петлитель
- 30. Ручка регулировки ширины стежка
- 31. Рычаг переключения на ролевой шов
- 32. Неподвижный нижний нож
- 33. Подвижный верхний нож
- 34. Нижний петлитель



- 35. Мусоросборник
- 36. Педаль ножная
- 37. Разъем
- 38. Вилка

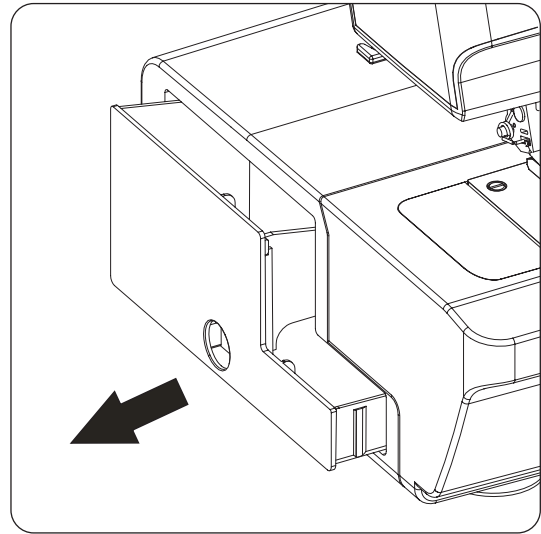
STÖEWER OD-35

1. Основные части устройства

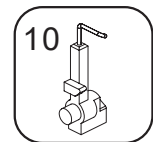
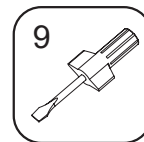
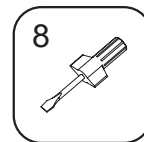
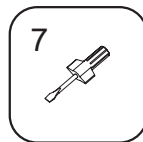
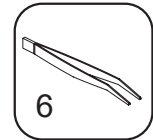
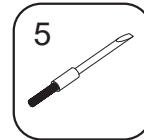
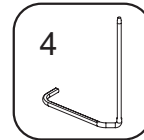
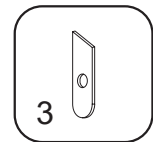
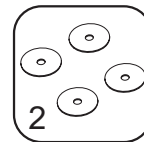
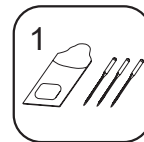
1.1. Аксессуары

Отсек для аксессуаров

Потяните отсек с аксессуарами влево, достаньте аксессуары



1. Игла 3 шт
2. Бобинодержатели 4 шт.
3. Нижний нож
4. Направляющая планка
5. Щеточка
6. Пинцет
7. Отвертка(S)
8. Отвертка (M)
9. Отвертка (L)
10. Конвертер
11. Пылезащитный чехол оверлока



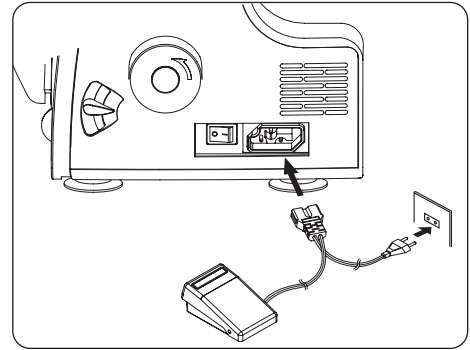
1. Основные части устройства

1.2. Подключение устройства

Удалите избыток масла с игольной пластины и вокруг неё.

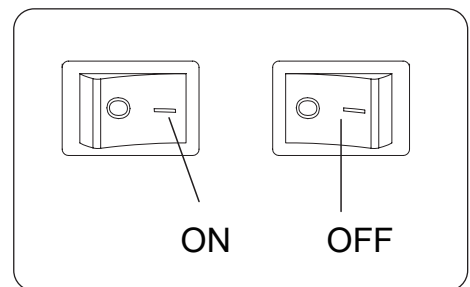
Педаль управления

Подключите педаль управления, включите устройство в сеть.



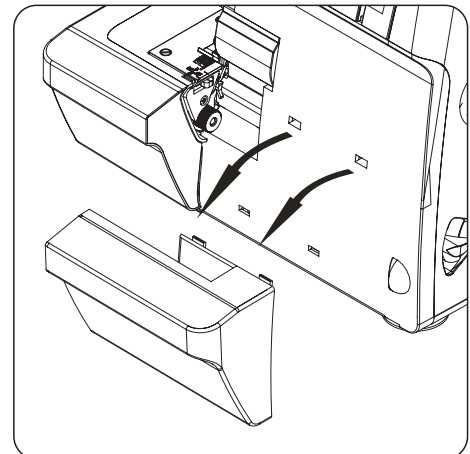
Кнопка включения

Устройство не будет работать, пока Вы не нажмете на кнопку включения, которая одновременно включает двигатель и освещение. При техническом обслуживании устройства или её простое выдергивайте шнур из розетки.



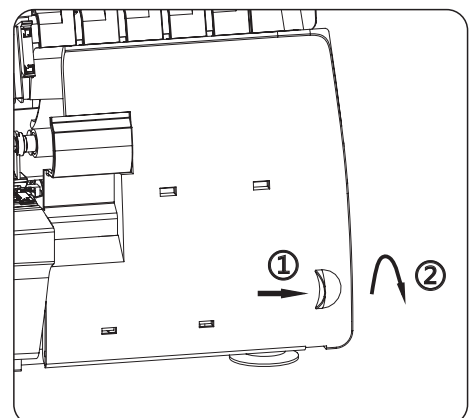
Мусоросборник

Для снятия поднимите мусоросборник, чтобы он вышел из паза, и потяните на себя.



Крышка петлителей

Для открытия крышки петлителей, 1) оттяните её направо и 2) откройте вниз на себя.



STÖEWER OD-35

1. Основные части устройства

1.3. Подготовка к работе

Стойка с нитенаправителем

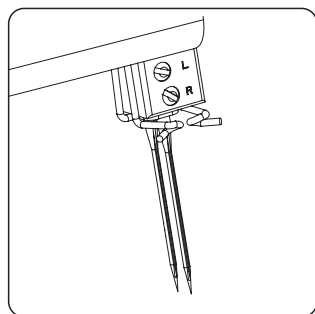
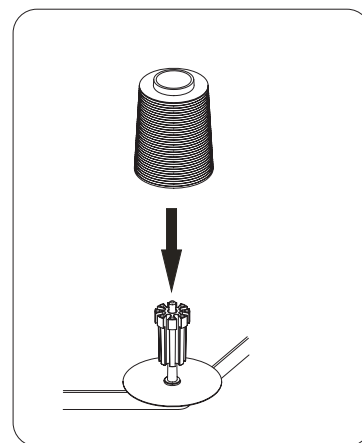
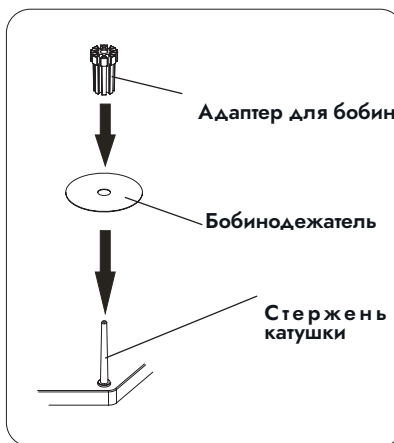
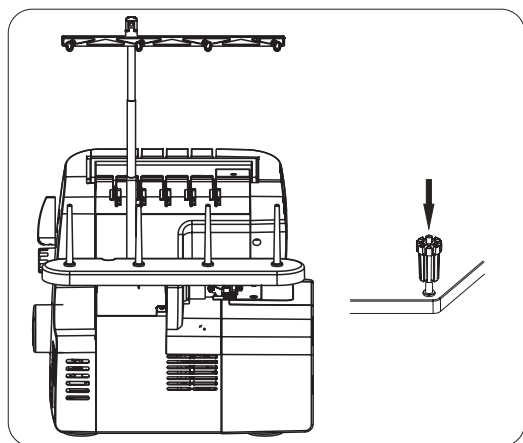
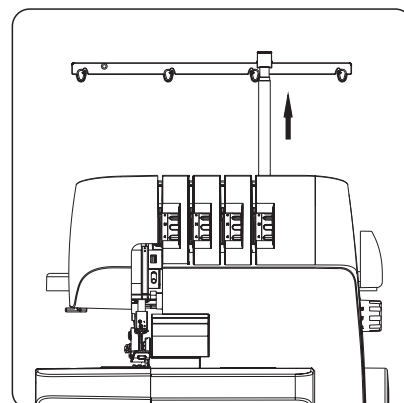
Вытяните телескопическую стойку вверх до крайнего положения.

Установка катушек

Наденьте адаптер для бобины на стержень катушки.

Если катушка с нитками большая, пожалуйста, используйте бобинодержатель из коробки с аксессуарами.

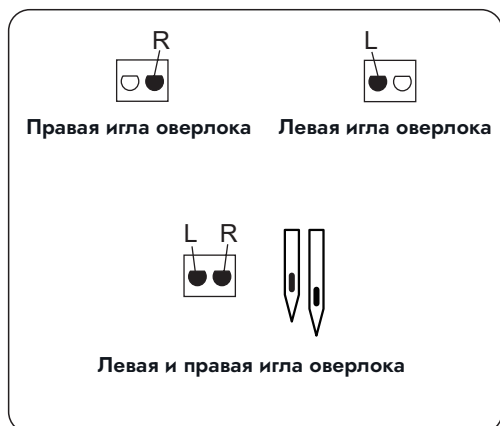
Установите катушку с нитками на катушкодержатель.



Положение иглы

В этом устройстве в держатель иглы могут быть установлены две иглы, как показано на рисунке. Для шитья могут использоваться одна или две иглы. Фиксирующий винт R фиксирует правую иглу. Фиксирующий винт L фиксирует левую иглу.

В зависимости от положения иглы на оверлоке получаются разные стежки



Примечание

При установке обеих игл для оверлока левая игла будет располагаться немного выше правой.

При установке игл в держатели иглы L или R необходимо ослабить винты иглы обоих держателей.

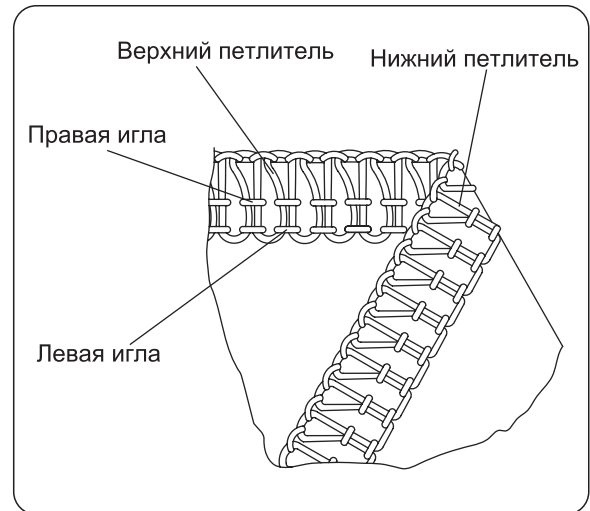
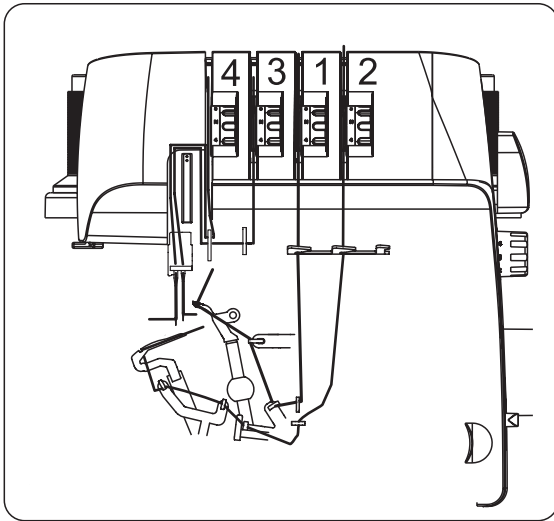
После снятия определенной иглы, которая не используется для шитья, не забудьте затянуть винт отсутствующей иглы, закрутив его в отверстие держателя иглы.

Внимание

Не перетягивайте винт иглы во избежание поломки держателя игл.

2. Работа устройства

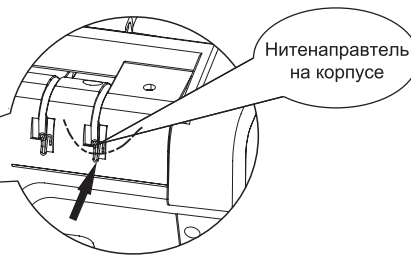
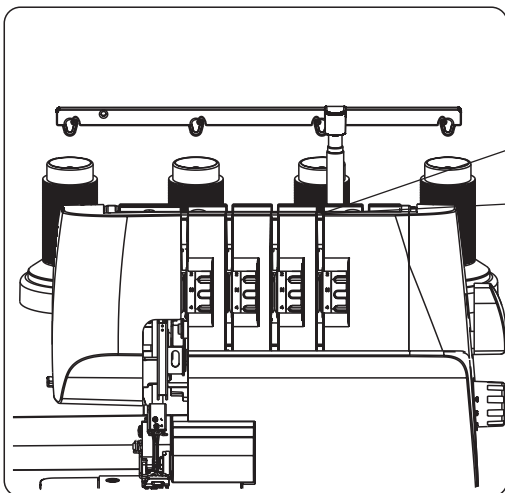
2.1. Заправка нитей



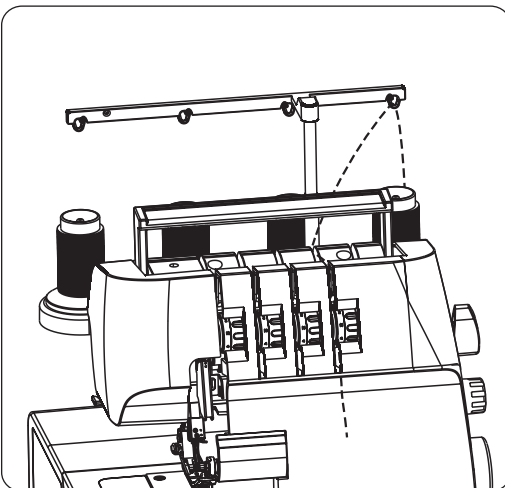
Чтобы облегчить заправку нити, откройте крышку петлителя. Вы увидите цветную схему для заправки.

Пожалуйста, заправляйте в порядке 1-4.

1. Верхний петлитель — салатовый (с);
2. Нижний петлитель — фиолетовый (ф);
3. Правая игла — зеленый (з);
4. Левая игла — голубой (г).



Наденьте катушку с нитью на стержень для катушки и протяните нить через нитенаправитель на телескопической стойке и соответствующий положению и порядку нитенаправитель на корпусе оверлока.

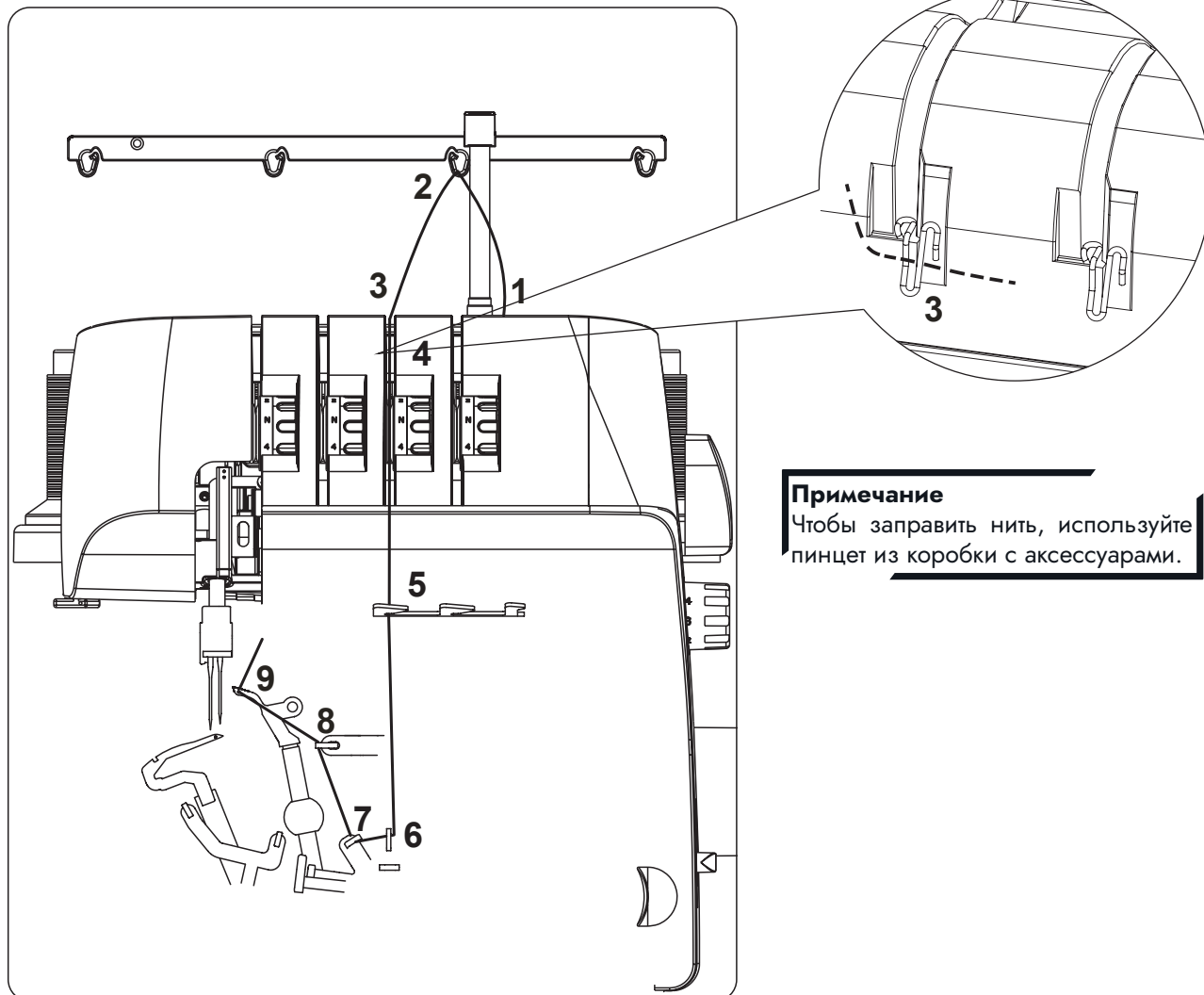


Поднимите ручку и пропустите нить через диски регулировки натяжения нити (соответствующего цвета).

STÖEWER OD-35

2. Работа устройства

Заправка верхнего петлителя



Примечание

Чтобы заправить нить, используйте пинцет из коробки с аксессуарами.

Заправьте верхний петлитель, как показано на рисунке (шаги 1-9).

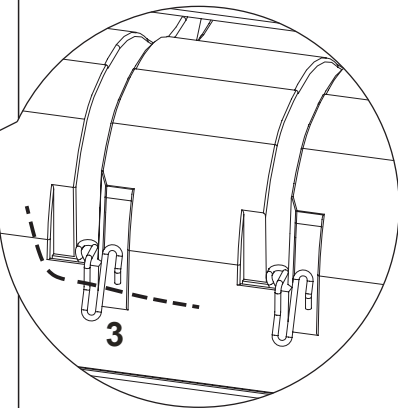
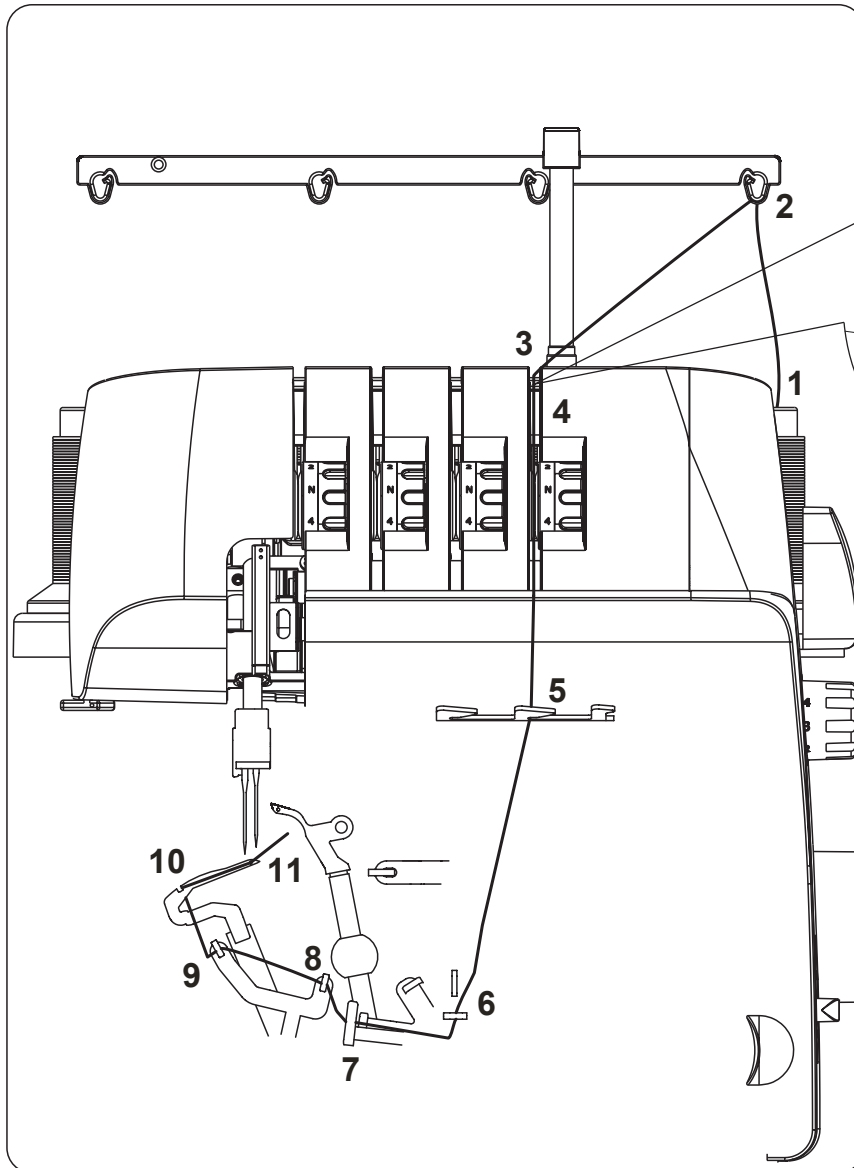
Следуйте салатовым подсказкам на 5-9

Проденьте нить спереди в отверстие верхнего петлителя (9), а затем протяните примерно 10 см нити сквозь петлитель и положите её на заднюю часть игольной пластины под лапку.

Примечание

Убедитесь в том, что нить проходит позади нижнего петлителя.

2. Работа устройства



Примечание

Чтобы заправить нить, используйте пинцет из коробки с аксессуарами.

Поворачивайте маховое колесо на себя, пока нижний петлитель не достигнет крайнего правого положения.

Заправьте нижний петлитель, как показано на рисунке (шаги 1-11).

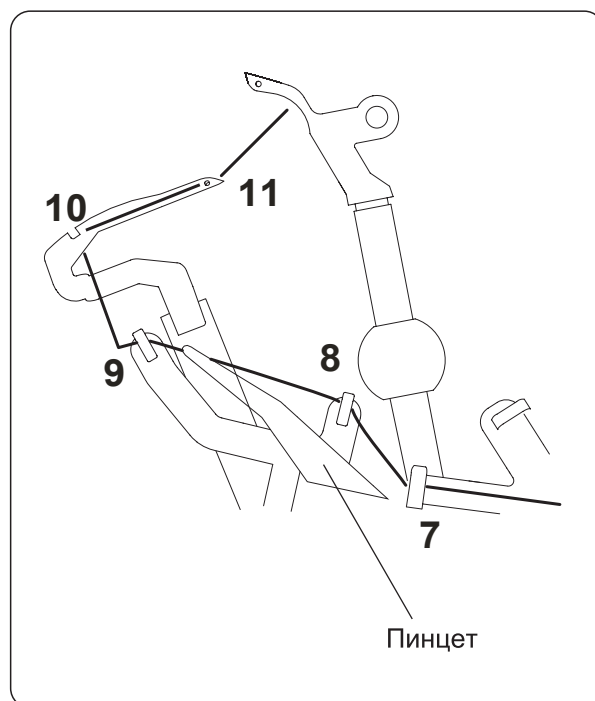
Следуйте фиолетовым подсказкам на 5-11



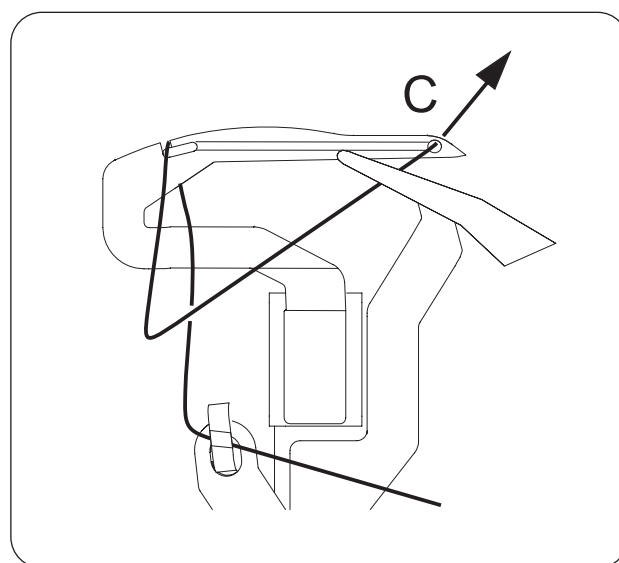
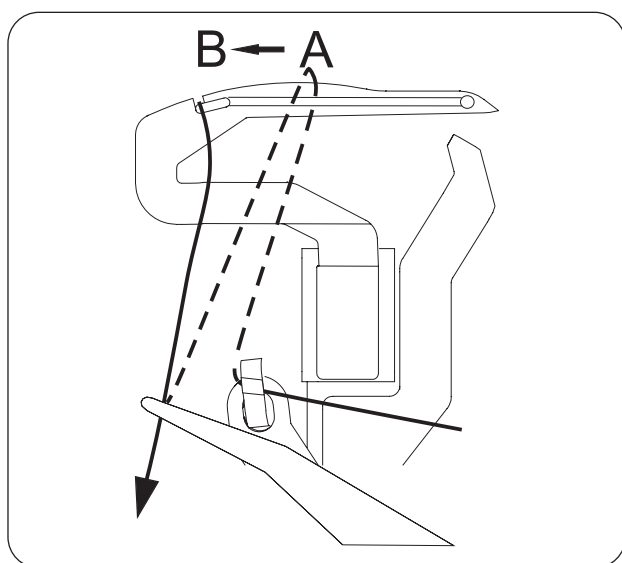
STÖEWER OD-35

2. Работа устройства

С помощью пинцета проденьте нить через нитенаправитель 9 и проведите нить сзади нижнего петлителя, огибая его как показано на рисунках ниже.

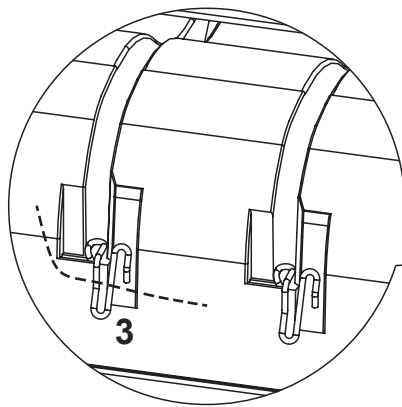


Следуйте указаниям А-В-С. Нить нижнего петлителя должна попасть в зазор В, после чего пинцетом проденьте её через отверстие С.



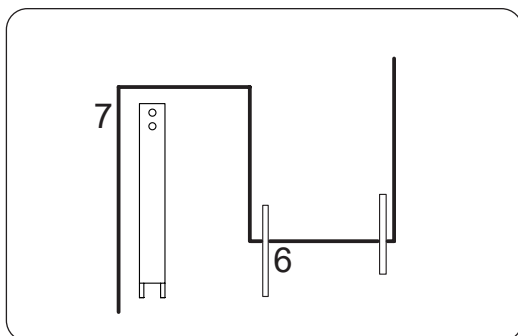
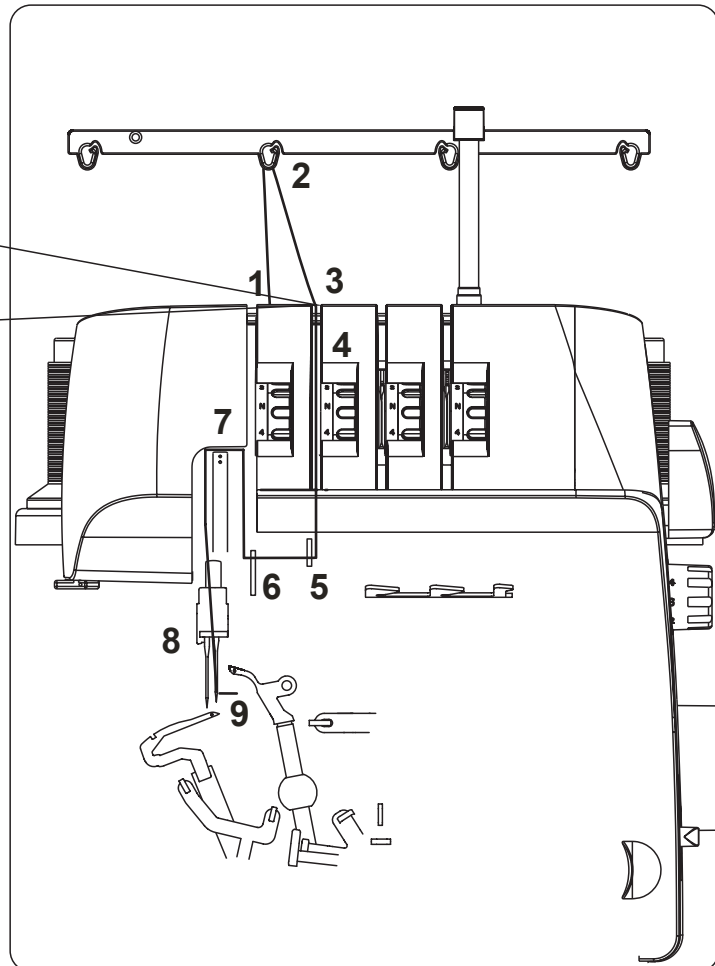
2. Работа устройства

Заправка правой иглы



Примечание

Чтобы заправить нить, используйте пинцет из коробки с аксессуарами.

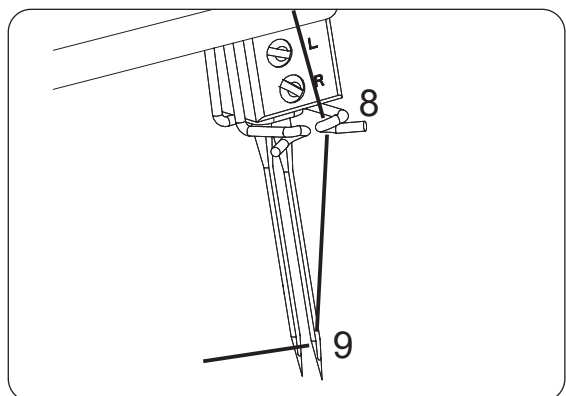


Проденьте нить через нитенаправители 5 и 6 и через выемку в крышке 7.

Затем пропустите нить через правый нитенаправитель 8 и проденьте сквозь ушко правой иглы 9.

Протяните около 10 см нити сквозь ушко иглы, оставив свободный конец.

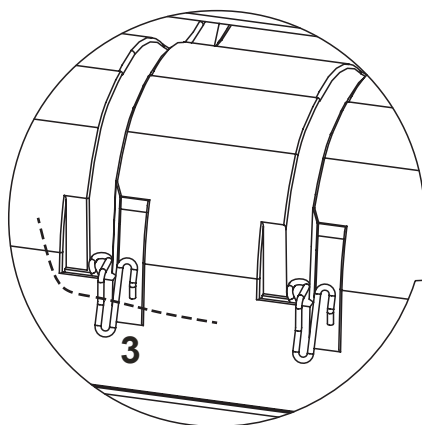
Поместите нить назад под прижимную лапку.



STÖEWER OD-35

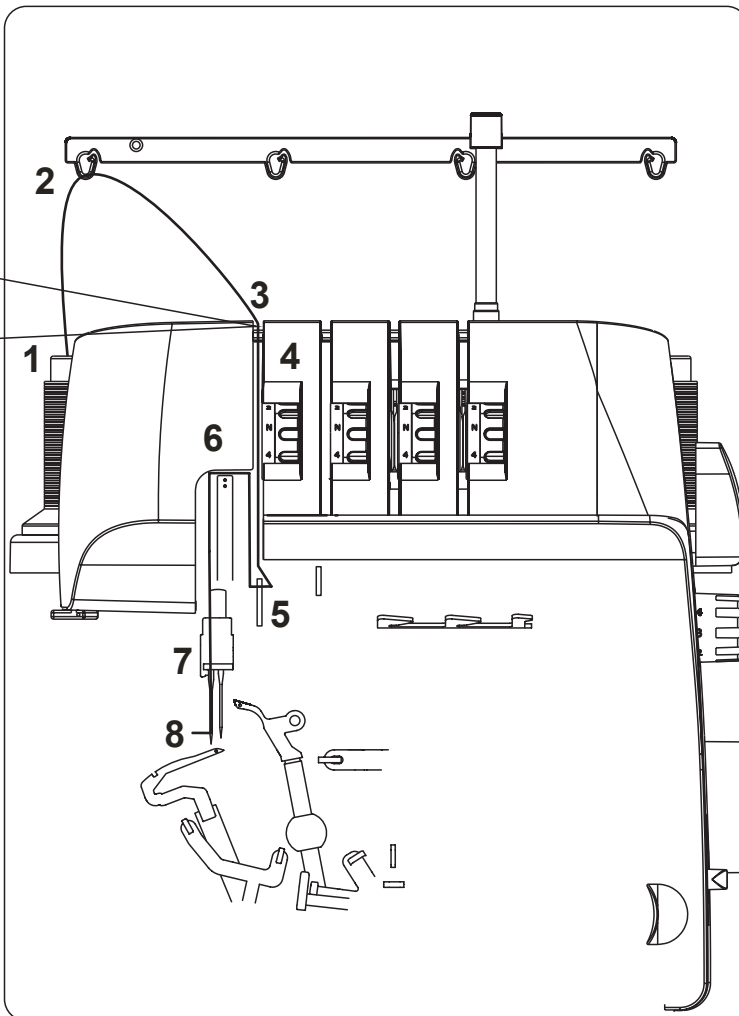
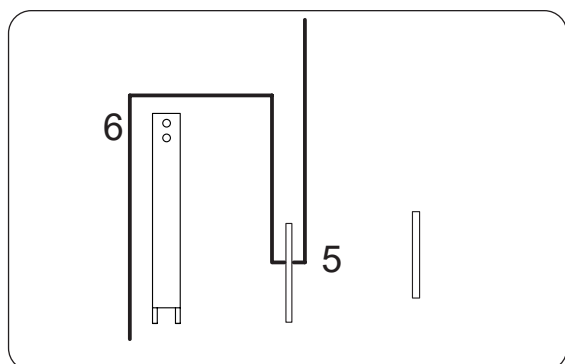
2. Работа устройства

Заправка левой иглы



Примечание

Чтобы заправить нить, используйте пинцет из коробки с аксессуарами.

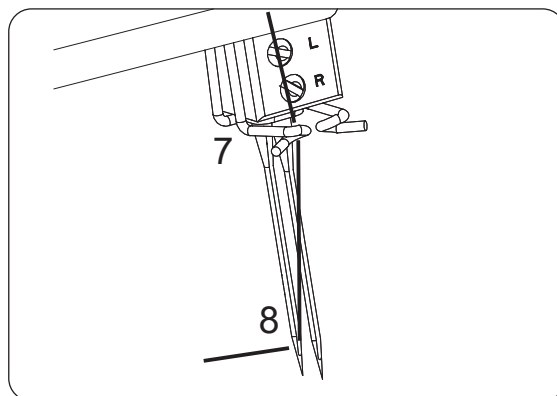


Проденьте нить через нитенаправитель 5 и через выемку в крышке 6.

Затем пропустите нить через левый фиксатор 7 и проденьте сквозь ушко левой иглы 8.

Протяните около 10 см нити сквозь ушко иглы, оставив свободный конец.

Поместите нить назад под прижимную лапку.



2. Работа устройства

2.2. Замена катушки

Обрежьте нить возле катушки. Поместите новую катушку на стойку.

Свяжите концы новой и старой нити двойным узлом.

Обрежьте концы нитей до 2-3 см.

Если обрезать концы слишком коротко, нити могут развязаться.

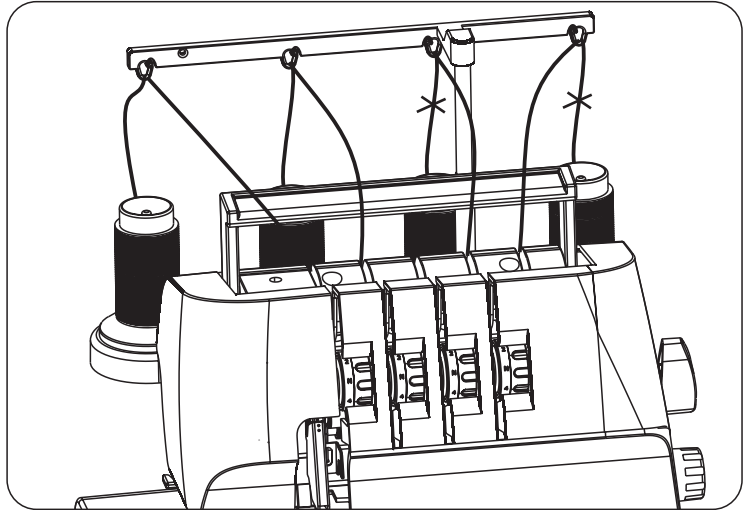
Поднимите прижимную лапку, чтобы освободить натяжные шкивы.

Протяните нити по одной через все нитенаправители.

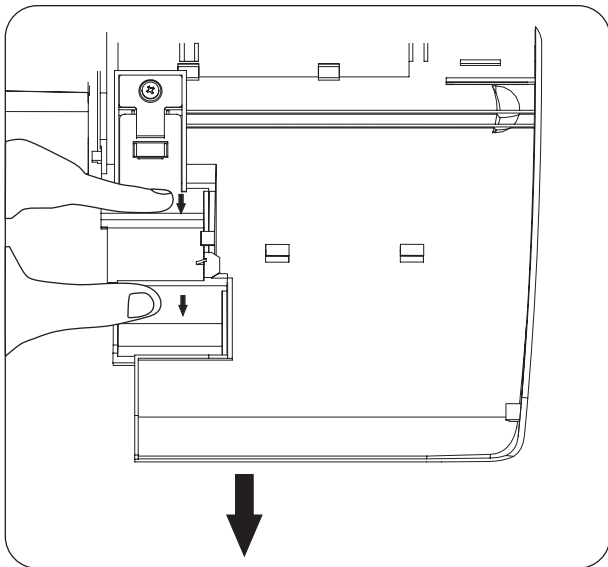
Если нити свободно не протягиваются, проверьте, не запутались ли они в нитенаправителях или не перекрутились ли под стойкой.

При вдевании нити в иглу остановитесь, когда узел окажется прямо перед иглой.

Обрежьте нить и проденьте её в иглу с помощью нитевдевателя.

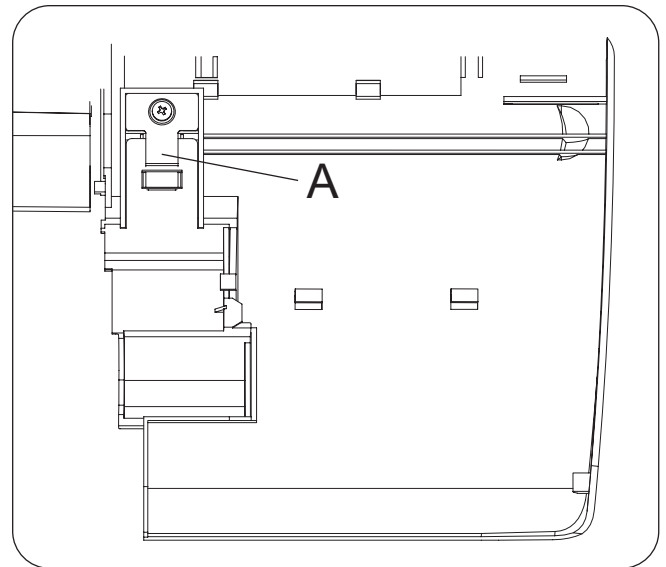


2.3. Защитная пластина



Чтобы снять защитную пластину, откройте крышку петлителя.

Нажмите на пластину, как показано на рисунке выше, и отделите её от крышки петлителя.



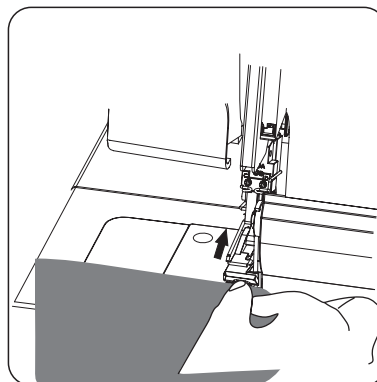
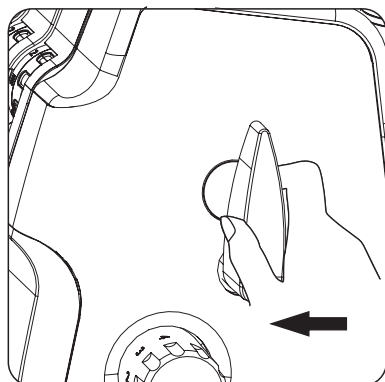
Защитная пластина используется для сбора обрезков ткани в мусоросборник во время шитья, чтобы избежать попадания обрезков в механизм устройства.

Для установки защитной пластины задвиньте пластину под фикстаор А, как показано на рисунке выше.

STÖEWER OD-35

2. Работа устройства

2.4. Прижимная лапка



Рычаг подъема прижимной лапки можно использовать для увеличения или уменьшения высоты прижимной лапки. Максимальный подъем лапки — 6 мм.

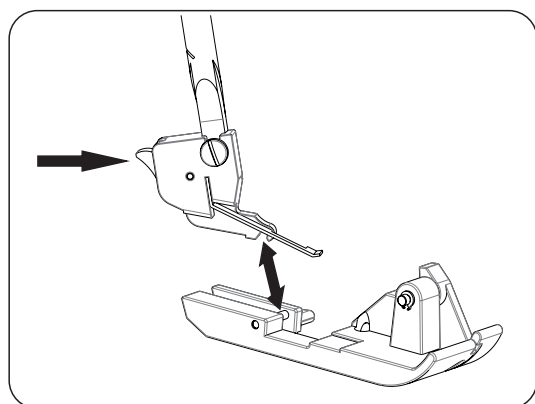
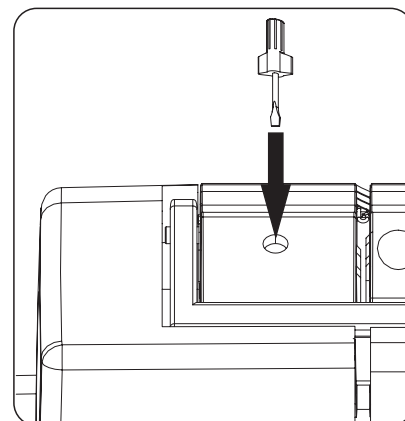
После того как строчка настроена, использовать рычаг для подъема лапки необязательно. Пальцами осторожно приподнимите край прижимной лапки и протолкните под неё ткань. Нажмите на педаль для запуска устройства.

Регулировка давления лапки на ткань

Давление прижимной лапки выставлено автоматически для материалов средней толщины.

Для большинства тканей нет необходимости менять давление прижимной лапки.

При шитье толстых или тонких тканей сначала отрегулируйте давление прижимной лапки с помощью маленькой отвертки (S).



Замена лапки

Чтобы заменить прижимную лапку:

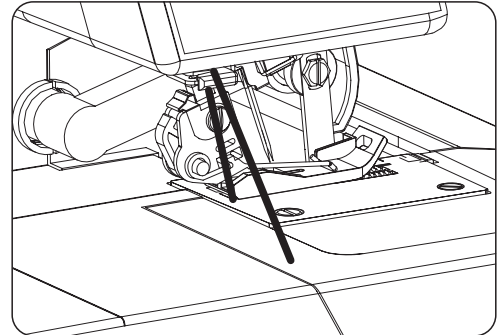
1. Поверните маховик на себя, чтобы поднять иглу в самое верхнее положение. Поднимите прижимную лапку.
2. Нажмите рычаг на задней стороне держателя прижимной лапки. Прижимная лапка упадет.
3. Поместите прижимную лапку так, чтобы штифт на лапке находился прямо под пазом держателя.
4. Опустите держатель прижимной лапки, чтобы зафиксировать лапку на месте.

2. Работа устройства

2.5. Нитеобрезатель и верхний нож

Нитеобрезатель

Нитеобрезатель расположен на боковой панели. Нить в конце строчки легко отрезать, подведя её под нитеобрезатель.



Примечание

Отключите устройство от питания.

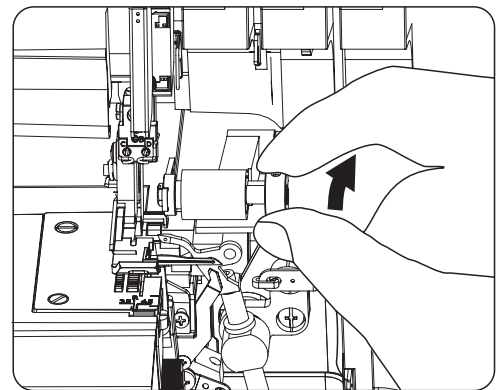
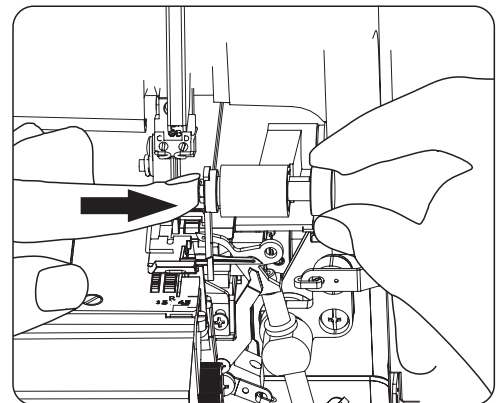
Отключение верхнего ножа.

Откройте крышку петлителя.

Чтобы убрать верхний нож, нажмите на него слева до упора как показано на картинке.

Поверните нож правой рукой против часовой стрелки в самое верхнее положение, пока он не встанет в углубление.

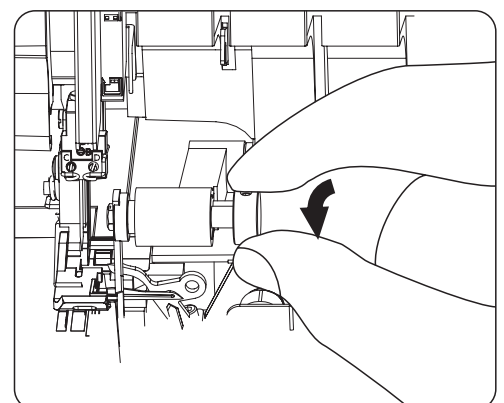
Поворачивая маховик, поднимите верхний нож в самое верхнее положение, затем поднимите прижимную лапку.



Включение верхнего ножа.

Потяните за держатель ножа и проверните нож обратно в исходное положение.

Закройте крышку петлителя и установите мусоросборник.

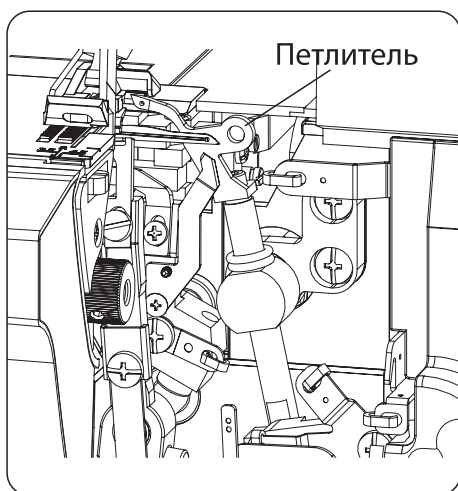
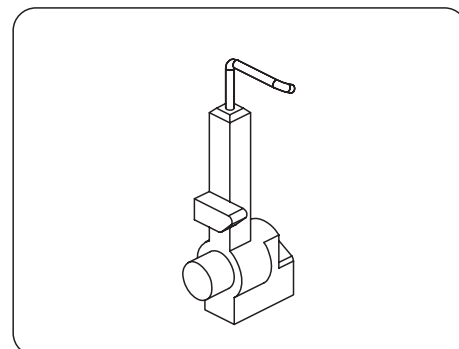


STÖEWER OD-35

2. Работа устройства

2.6. Установка конвертера

Для шитья 2-мя нитями необходимо установить конвертер. Конвертер находится в отсеке для аксессуаров.

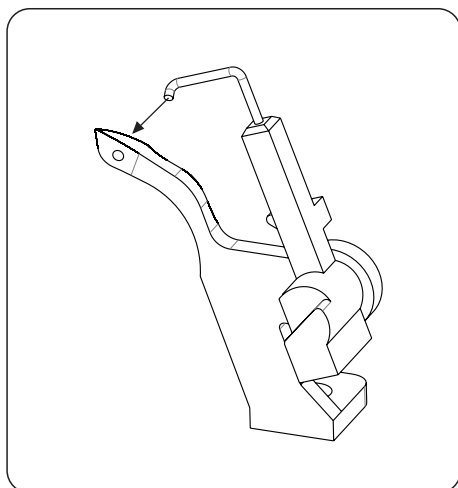
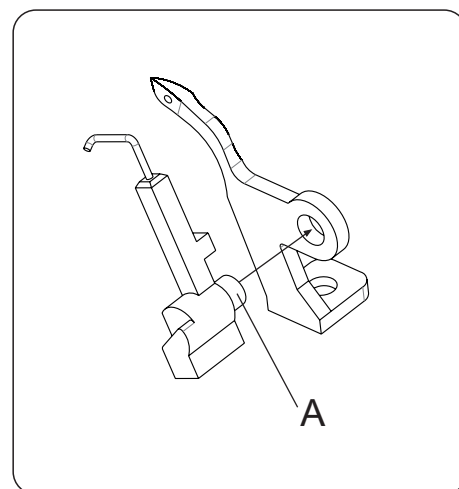


Примечание

Отключите устройство от питания.

Для установки конвертера переведите верхний петлитель в крайнее правое положение.

Вставьте узел А конвертера в отверстие верхнего петлителя.



Поверните конвертер влево и слегка отожмите верхнюю часть назад. Кончик конвертера зафиксируется в отверстии верхнего петлителя.

Конвертер снимается в обратном порядке.

2. Работа устройства

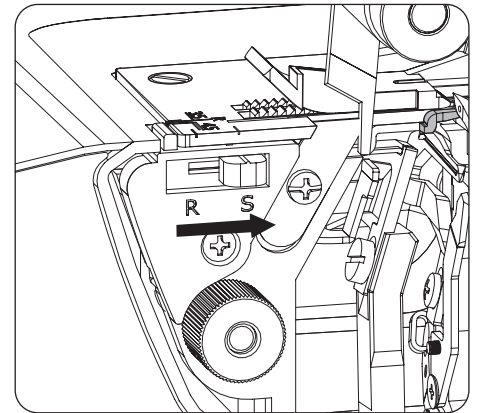
2.7. Переключение на ролевой шов

Стандартные оверлочные швы

Установите переключатель ширителя в положение «S» для работы со стандартными оверлочными швами.

Примечание

Убедитесь в том, что переключатель сдвинут в положение «S» до упора.

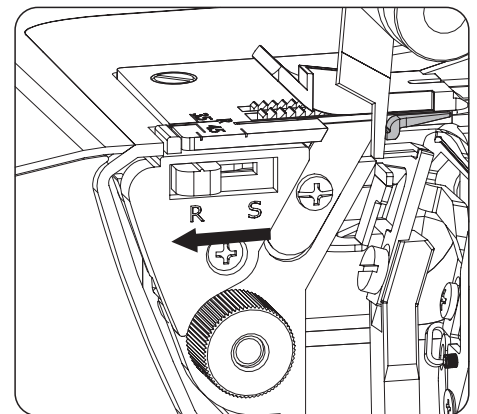


Ролевой шов

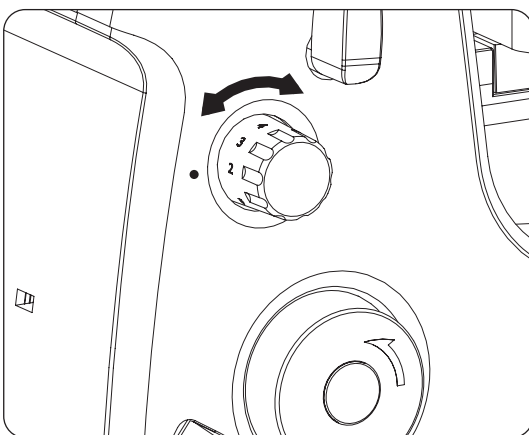
Установите переключатель ширителя в положение «R» для выполнения ролевого шва

Примечание

Убедитесь в том, что переключатель сдвинут в положение «R» до упора.



2.8. Настройка длины стежка



Вращая ручку регулировки длины стежка, длину установить в диапазоне F (1 мм)–4 мм.

Для обычного шитья длина стежка устанавливается равной 3 мм, при шитье более толстых материалов следует устанавливать ширину 4 мм.

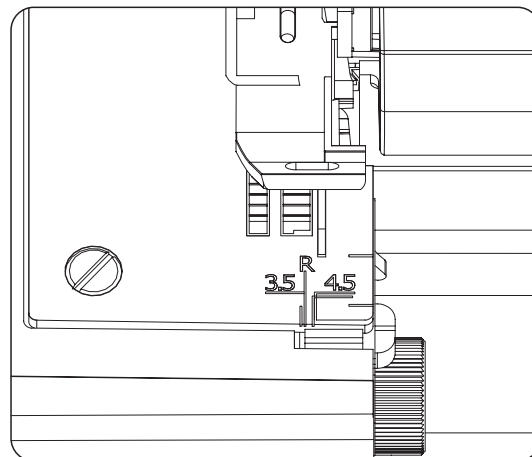
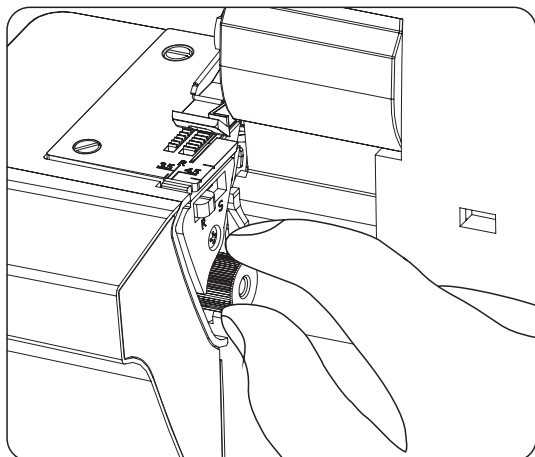
STÖEWER OD-35

2. Работа устройства

2.9. Настройка ширины стежка

Примечание

Отключите устройство от питания.

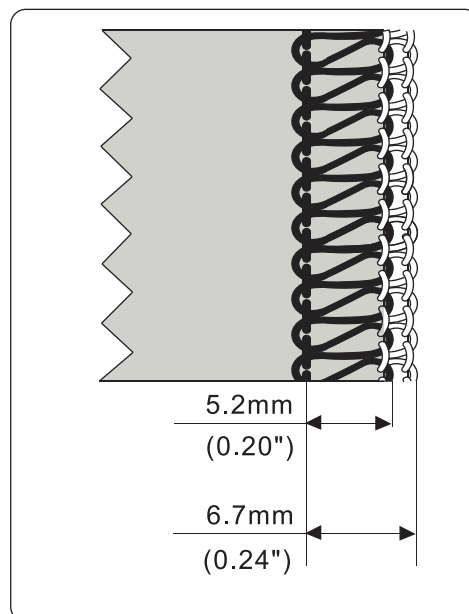
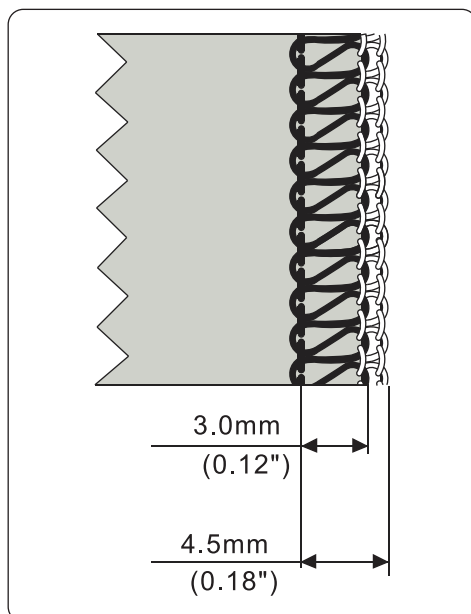


Снимите мусоросборник, поверните ручку регулировки ширины обрезки (диапазон регулировки 3,0–4,5 мм).

Ширина регулировки отмечена на игольной пластине. Буква «R» указывает ширину обрезки при подгибке.

Примечание

Ширину обрезки будет легче регулировать, если крышка петлителя открыта



Примечание

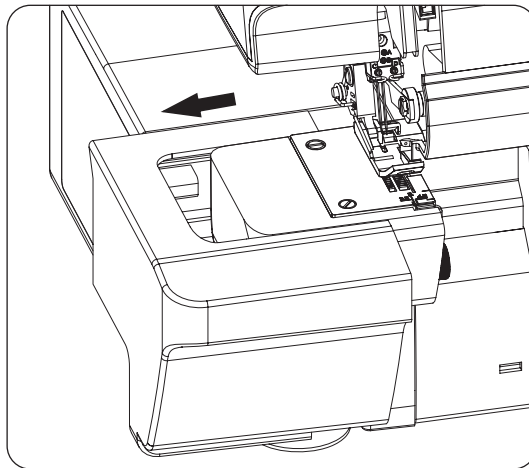
Ширина обрезки составляет 3,0–4,5 мм, подходит только для правой иглы, левая игла должна увеличиваться на 2,2 мм, то есть на 5,2–6,7 мм.

2. Работа устройства

2.10. Свободный рукав

Примечание

Перед снятием и установкой рукавной платформы снимите мусоросборник, чтобы облегчить установку и разборку передней тканевой основы.

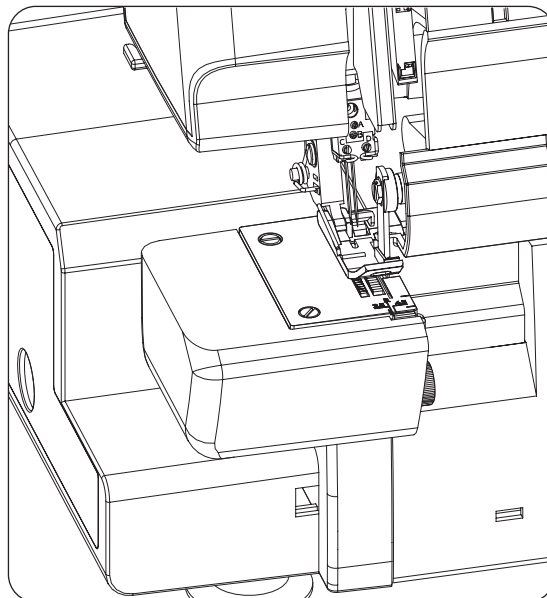


Чтобы открыть свободный рукав

Снимите мусоросборник, а затем вытяните съемный столик влево и установите мусоросборник на место.

Свободный рукав подходит для шитья деталей цилиндрической формы (рукава, манжеты, низ брючин и т. д.)

Для того, чтобы поставить съемный столик, задвиньте его вправо с усилием.



STÖEWER OD-35

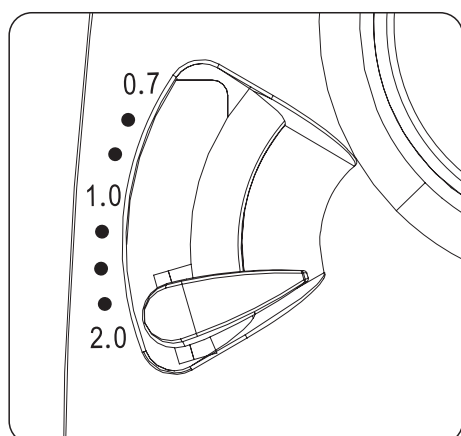
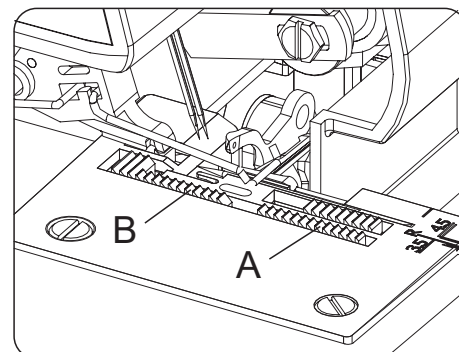
2. Работа устройства

2.11. Дифференциальная подача ткани

Механизм дифференциальной подачи ткани состоит из двух гребенок транспортера ткани, расположенных друг за другом. Обе гребенки работают независимо одна от другой для обеспечения подачи материала с разной скоростью. Когда количество ткани подаваемой передними и задними гребенками становится неодинаковым, ткань растягивается или собирается.

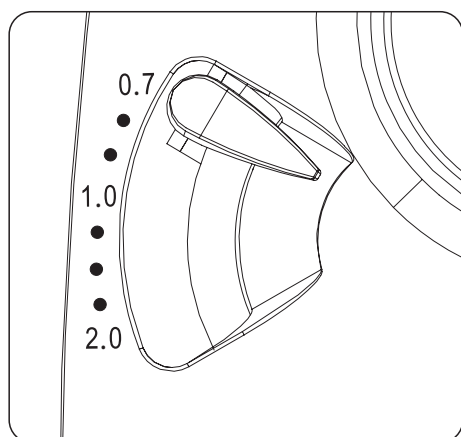
Дифференциальная подача ткани используется для предотвращения растягивания трикотажных тканей и сморщивания лёгких тканей.

При обметывании неэластичных материалов следует установить регулятор дифференциальной подачи в положение 1.0.



Эластичные ткани и трикотажные полотна

При обметывании трикотажа или эластичных тканей, таких как джерси, установите регулятор дифференциальной подачи ткани на значение от 1.0 до 2.0. Точное значение зависит от обрабатываемого материала и желаемого количества сборок. Выполните пробное шитьё с разными значениями регулировки, прежде чем приступить к работе для достижения желаемого результата.



Легкие ткани

При обметывании лёгких тканей и неплотного трикотажа, установите регулятор дифференциальной подачи ткани на значение от 0,7 до 1.0. При шитье слегка натягивайте материал, придерживая его с обеих сторон.

Значение регулировки зависит от обрабатываемого материала и желаемого натяжения. Выполните пробное шитьё с разными значениями регулировки, прежде чем приступить к работе.

Примечание

Будьте аккуратны и не пораньтесь в работе с легкими тканями

2. Работа устройства

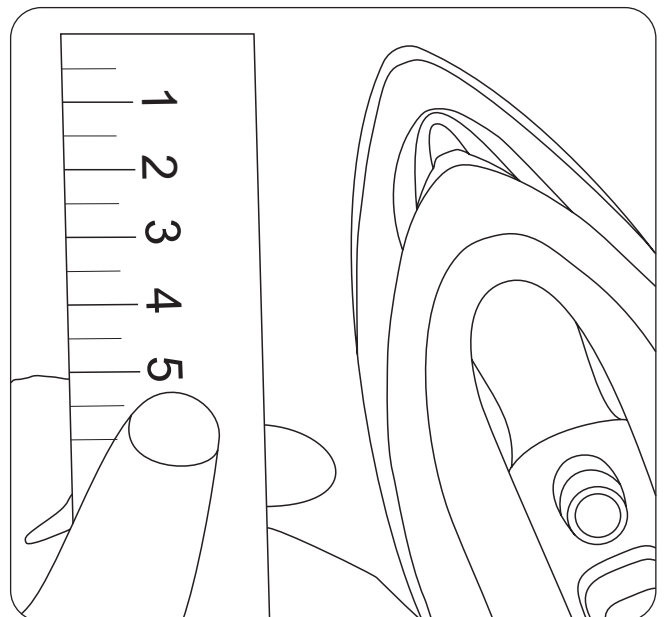
В следующей таблице показаны различные настройки дифференциала, необходимые для обметывания различных видов материала.

Перед шитьем попробуйте прошить тестовый образец.

Тип материала / Эффект	Настройка дифференциала		
	Сборка	Стандартное	Растяжение
	<2.0>	<1.0>	<0.7>
Легкие, тонкие ткани: шелк, атлас, тафта, подкладочная ткань, поплин и т. д.		○	○
Легкая хлопчатобумажная ткань, хлопчатобумажная ткань средней толщины, теплая одежда и т. д.		○	
Трикотажное полотно: свитера, ткань-поло, полотно и т. д.	○	○	
Плотный трикотаж: рубашечное полотно, толстые манжеты, трикотаж и т. д.	○		
Эластичный волнистый эффект: средние и легкие ткани, спортивная рубашка, трикотаж, подол рукавов и воротника, подол юбки и т. д.			○
Обжим: тонкая ткань и кружевной край, край блузки, рубашки, юбки, край кармана, лента, лацкан, край манжеты и т. д.	○		

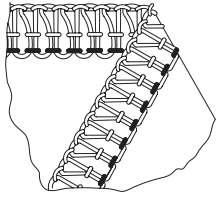

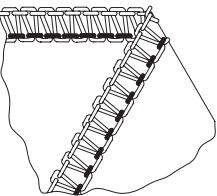

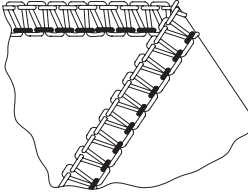

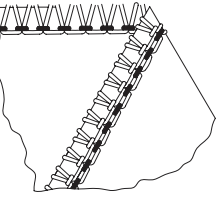

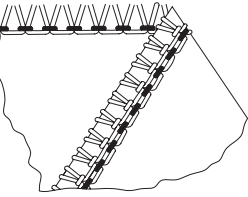

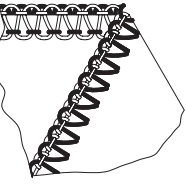

2.12. Подготовка материала

Перед тем как шить, необходимо приутюжить обрабатываемые срезы (как минимум на 0,5 см), чтобы снизить толщину будущего шва.

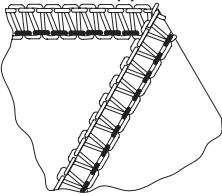

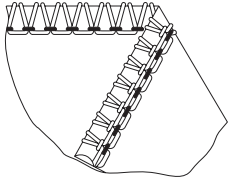

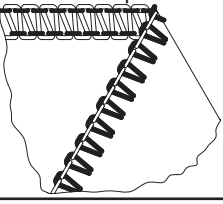

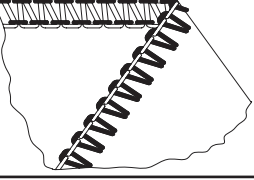

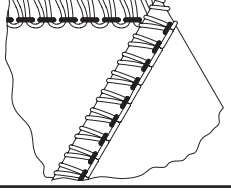

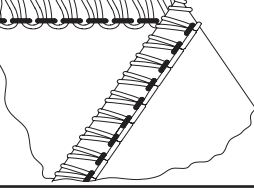

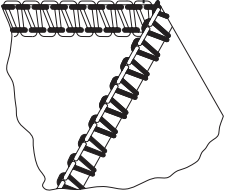



STÖEWER OD-35

3. Настройка строчки

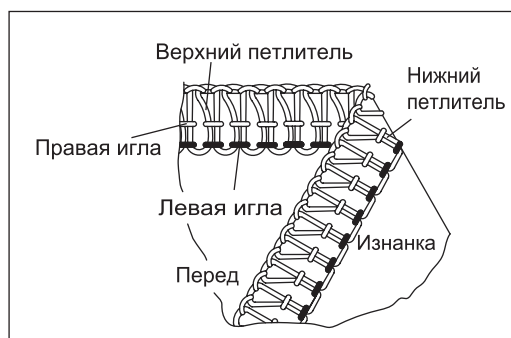
Тип шва	Применение	Позиция иглы	Натяжение нити				Длина стежка	Ширина шва	Переключатель S/R	Конвертер
			Г	З	С	Ф				
<p>4-ниточный обметочный</p> 	Сшейте любую ткань вместе, особенно при одновременном сшивании эластичной ткани		N	N	N	N	2.5~3	3.5	S	Нет
<p>3-ниточный широкий обметочный</p> 	Легкие трикотажные полотна		N		N	N	2.5~3	3.5	S	Нет
<p>3-ниточный узкий обметочный</p> 	Легкие ткани			N	N	N	2.5~3	3.5	S	Нет
<p>3-ниточный широкий оверлочный</p> 	Легкие трикотажные полотна		3.5-4.5		2-N	7-8	F~2	3.5	S	Нет
<p>3-ниточный узкий оверлочный</p> 	Тонкие ткани			4-5	2-N	6.5-7.5	F~2	3.5	S	Нет
<p>3-ниточный декоративный обметочный</p> 	Ткани средней толщины		1-2		3.5-4.5	5-6	F~2	3.5	S	Нет

3. Настройка строчки

Тип шва	Применение	Позиция иглы	Натяжение нити				Длина стежка	Ширина шва	Переключатель S/R	Конвертер
			Г	З	С	Ф				
3-ниточный подрубочный 	Ткани средней толщины			2-N	6-7	5-6	F~2	3.5	R	Нет
3-ниточный ролевой 	Ткани тонкой и средней толщины			3.5-4.5	3.5-4.5	5-6	F~2	3.5	R	Нет
2-ниточный широкий обметочный 	Ткани средней толщины		1-2.5			N-4	2.5~3	3.5	S	Да
2-ниточный узкий обметочный 	Тонкие ткани			2-N		5-6	2~2.5	3.5	S	Да
2-ниточный широкий оверлочный 	Тонкой ткани		3.5-4.5			2-N	F~2	3.5	S	Да
2-ниточный узкий оверлочный 	Тонкие ткани			4-5		2-N	F~2	3.5	S	Да
2-ниточный подрубочный 	Очень тонкие ткани			2-N		5-6	F~2	3.5	R	Да

3. Настройка строчки

3.1. 4-ниточный обметочный шов



На картинке:

игла - игольная нить

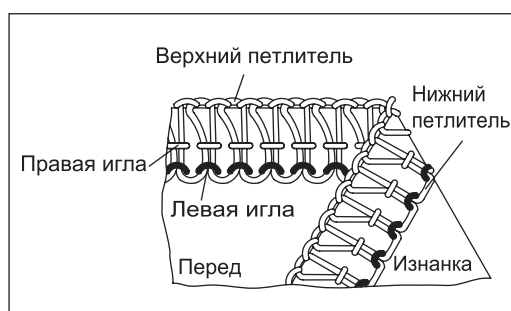
верхний петлитель - нить верхнего петлителя

нижний петлитель - нить нижнего петлителя

перед - лицевая сторона

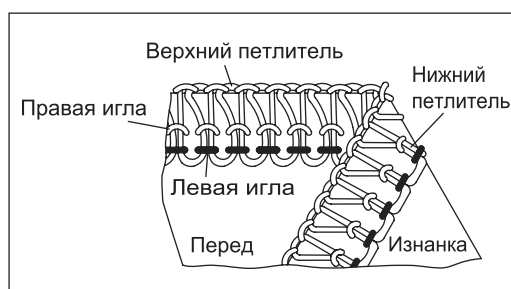
изнанка - изнаночная сторона

Если натяжение установлено верно, то с лицевой стороны проходят две параллельные строчки, нить верхнего петлителя проходит по лицевой стороне, нить нижнего петлителя - по изнаночной



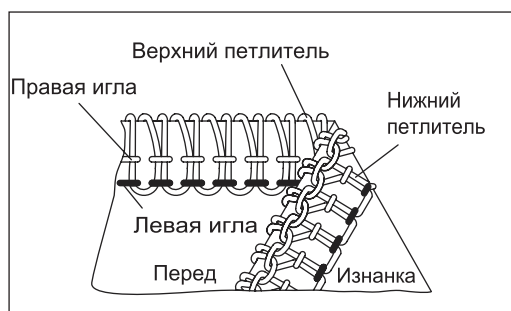
Если левая игольная нить имеет слабое натяжение.

Установите регулятор натяжения иглы (голубой) на более высокое значение.



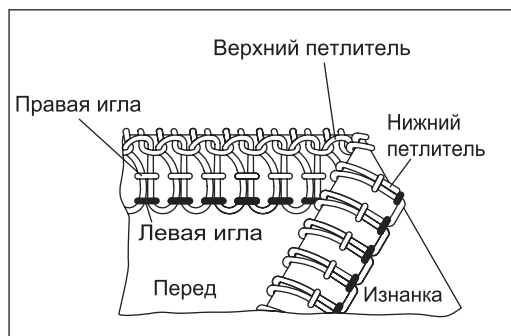
Если игольная нить имеет слабое натяжение.

Установите регулятор натяжения иглы (зеленый) на более высокое значение.



Если нить верхнего петлителя выступает на изнаночную сторону.

Установите регулятор натяжения нити верхнего петлителя (салатовый) на более высокое значение или отрегулируйте регулятор натяжения нити нижнего петлителя (фиолетовый) на более низкое значение.



Если нить нижнего петлителя выступает на лицевую сторону ткани.

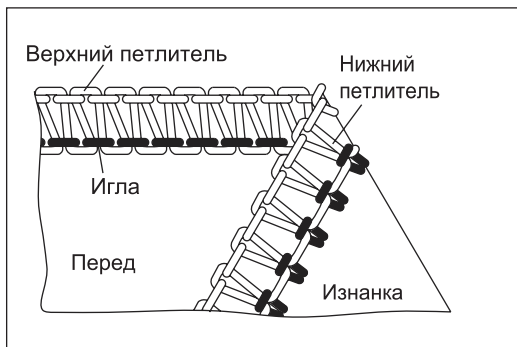
Установите регулятор натяжения нити нижнего петлителя (фиолетовый) на более высокое значение или установите регулятор натяжения нити верхнего петлителя (салатовый) на более низкое значение.

3. Настройка строчки

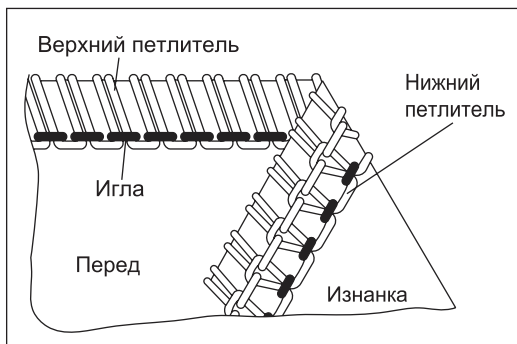
3.2. 3-ниточный обметочный шов (широкий и узкий)



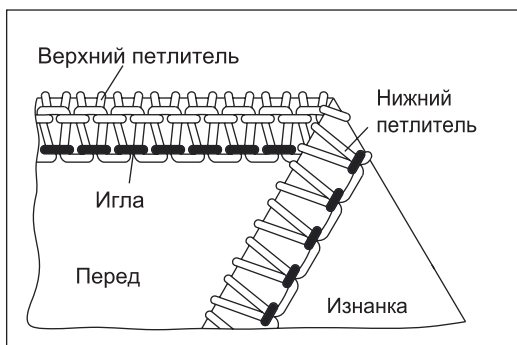
Если натяжение установлено наилучшим образом, то на лицевой стороне - нить верхнего петлителя, а с изнаночной - нить нижнего петлителя.



Если игольная нить слишком ослаблена. Установите регулятор натяжения иглы (голубой или зеленый) на большее значение.



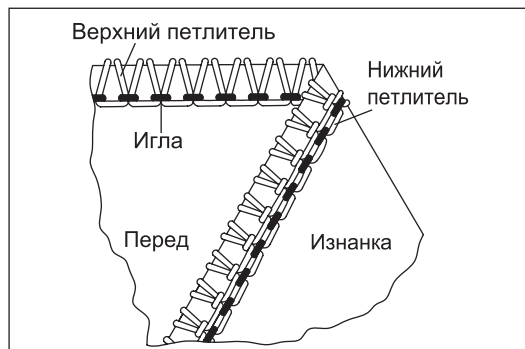
Если нить верхнего петлителя выступает на обратной стороне ткани. Установите регулятор натяжения нити верхнего петлителя (салатовый) на большее значение или отрегулируйте регулятор натяжения нити нижнего петлителя (фиолетовый) на меньшее значение.



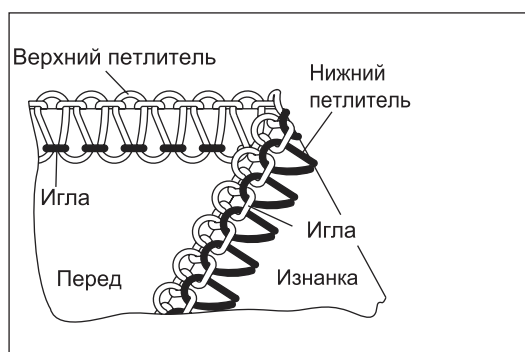
Если нить нижнего петлителя выступает на лицевой стороне ткани. Установите регулятор натяжения нити нижнего петлителя (фиолетовый) на более высокое значение или установите регулятор натяжения нити верхнего петлителя (салатовый) на более низкое значение.

3. Настройка строчки

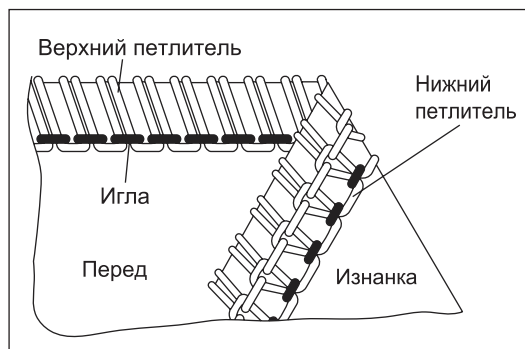
3.3. 3-ниточный оверлочный шов (широкий и узкий)



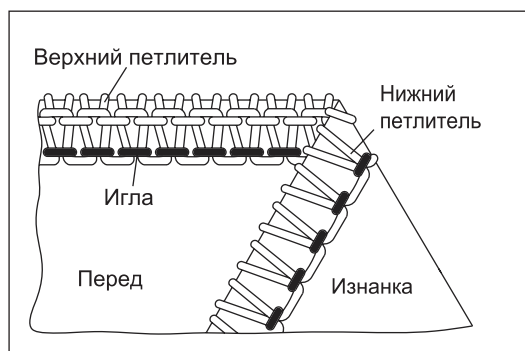
Если натяжение установлено наилучшим образом, то на лицевой стороне - нить верхнего петлителя, на изнаночной - нижнего



Если игольная нить имеет слабое натяжение. Установите регулятор натяжения иглы (голубой или зеленый) на более высокое значение.



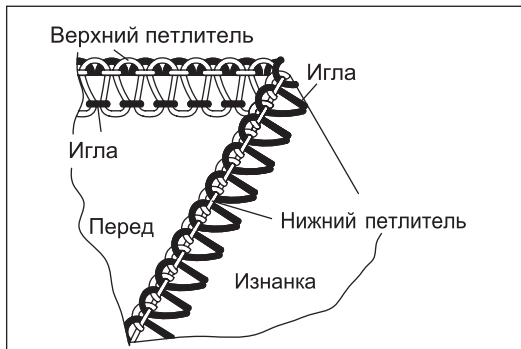
Лишь немного нити верхнего петлителя появляется на изнаночной стороне ткани. Установите регулятор натяжения нити верхнего петлителя (салатовый) на более низкое значение или установите регулятор натяжения нити нижнего петлителя (фиолетовый) на более высокое значение.



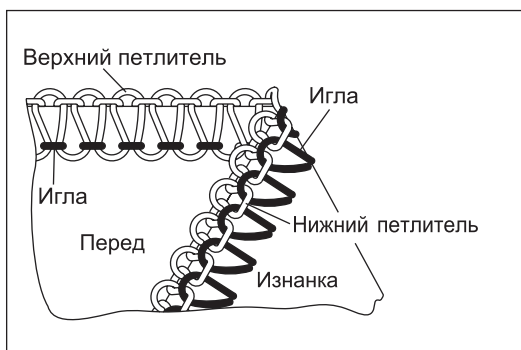
Если нить нижнего петлителя находится на лицевой стороне ткани. Установите регулятор натяжения нити нижнего петлителя (фиолетовый) на более высокое значение или установите регулятор натяжения нити верхнего петлителя (салатовый) на меньшее значение.

3. Настройка строчки

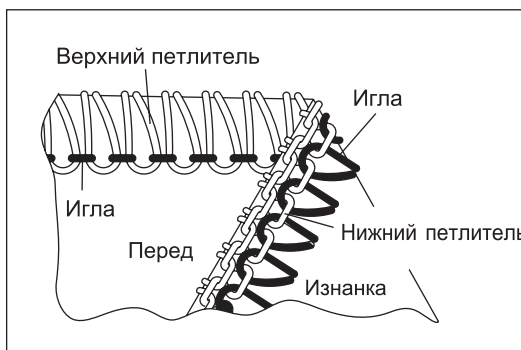
3.4. 3-ниточный декоративный шов



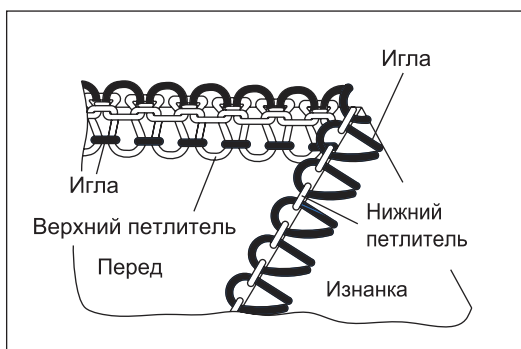
Если натяжение установлено наилучшим образом, то шов должен выглядеть как на схеме слева.



Если игольная нить имеет слабое натяжение. Установите регулятор натяжения иглы (голубой) на более высокое значение.



Если нить верхнего петлителя находится на изнаночной стороне ткани. Установите регулятор натяжения нити верхнего петлителя (салатовый) на более высокое значение.

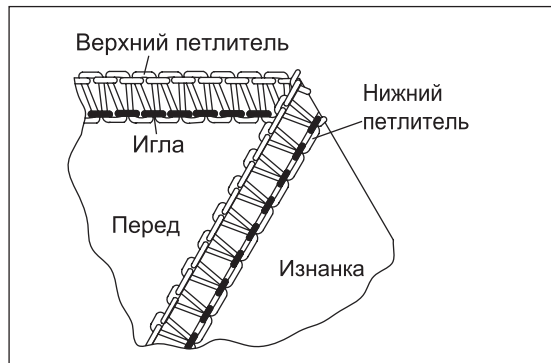


Нить нижнего петлителя слишком ослаблена. Установите регулятор натяжения нити нижнего петлителя (фиолетовый) на более высокое значение.

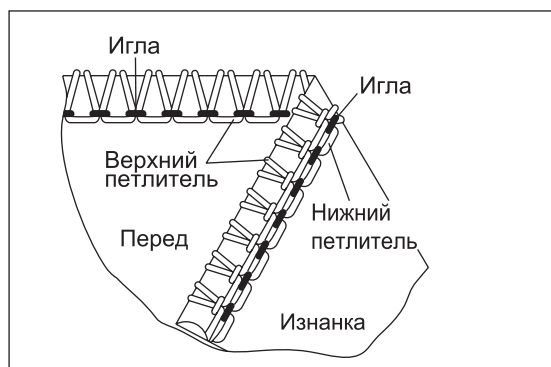
STÖEWER OD-35

3. Настройка строчки

3.5. 3-ниточный подрубочный шов

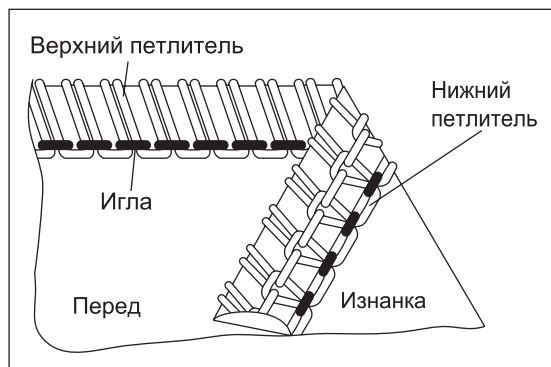


Если натяжение установлено наилучшим образом, то шов должен выглядеть как на схеме слева.



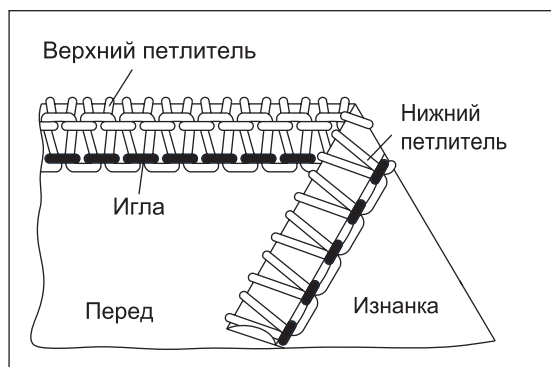
Если правая игольная нить слишком имеет слабое натяжение.

Установите регулятор натяжения правой иглы (зеленый) на более высокие цифры.



Если нить верхнего петлителя выступает на изнаночной стороне ткани.

Установите регулятор натяжения нити верхнего петлителя (салатовый) на более высокое значения или установите регулятор натяжения нити нижнего петлителя (фиолетовый) на меньшее значение.

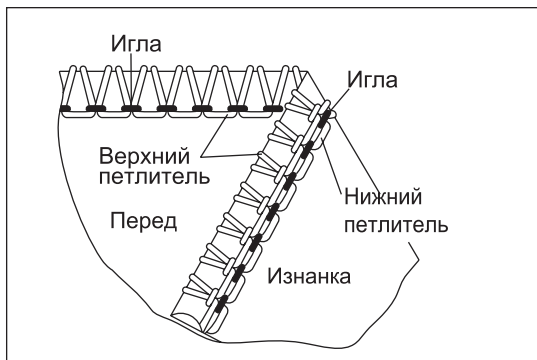


Если нить нижнего петлителя выступает на лицевой стороне ткани.

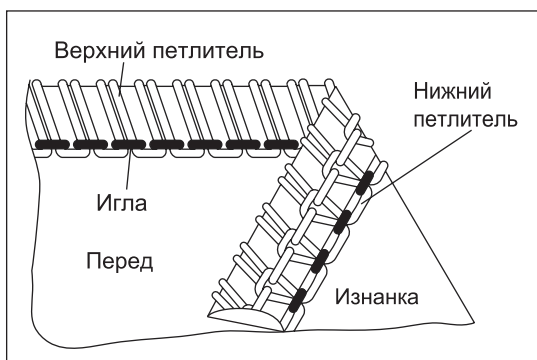
Установите регулятор натяжения нити нижнего петлителя (фиолетовый) на более высокое значение или установите регулятор натяжения нити верхнего петлителя (салатовый) на меньшее значение.

3. Настройка строчки

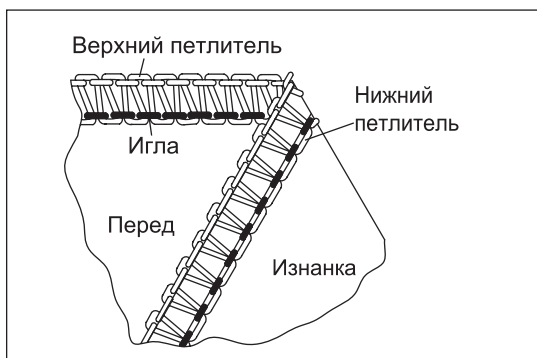
3.6. 3-ниточный ролевой шов



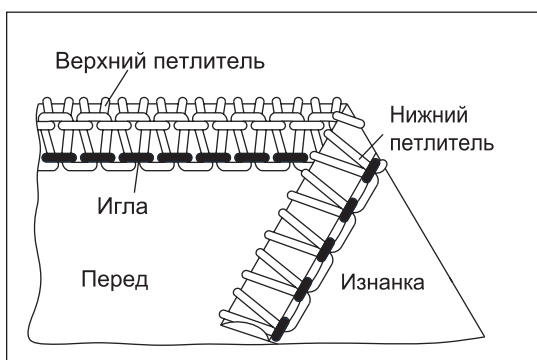
Если натяжение установлено наилучшим образом, то шов должен выглядеть как на схеме слева.



Если правая игольная нить имеет слабое натяжение. Установите регулятор натяжения правой иглы натяжения иглы (зеленый) на более высокие цифры.



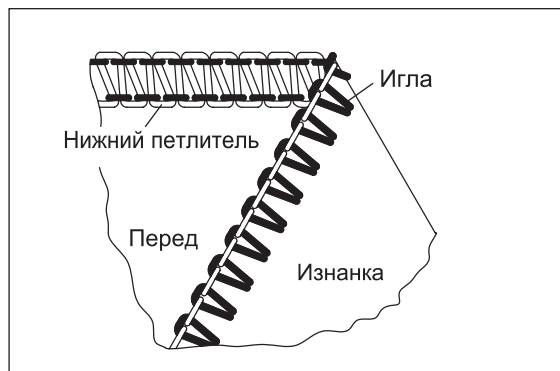
Если нить верхнего петлителя выступает на изнаночную сторону. Установите регулятор натяжения нити верхнего петлителя (салатовый) на более низкие значения или установите регулятор натяжения нити нижнего петлителя (фиолетовый) на более высокие значения.



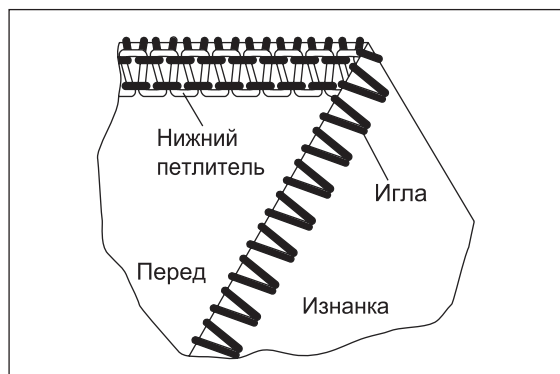
Если нить нижнего петлителя (фиолетового цвета) находится на лицевой стороне ткани. Установите регулятор натяжения нити нижнего петлителя (фиолетового цвета) на более высокие значения или установите регулятор натяжения нити верхнего петлителя (светло-зеленого цвета) на меньшие значения.

3. Настройка строчки

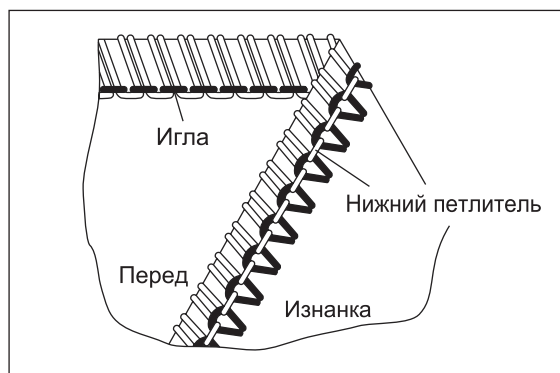
3.7. 2-ниточный обметочный шов (широкий и узкий)



Если натяжение установлено наилучшим образом, то шов должен выглядеть как на схеме слева.



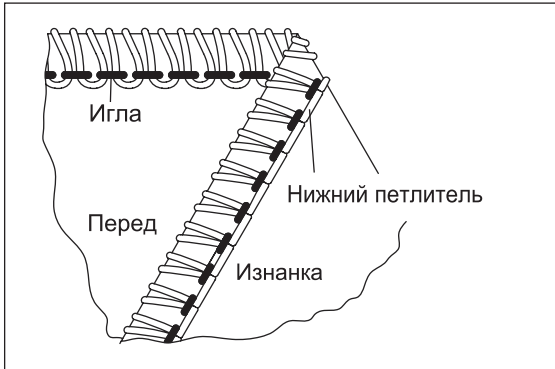
Если игольная нить имеет слабое натяжение или нить нижнего петлителя (фиолетовая) слишком стягивает. Установите регулятор натяжения иглы (голубой или зеленый) на более высокое значение или установите регулятор натяжения нити нижнего петлителя (фиолетовый) на меньшее значение.



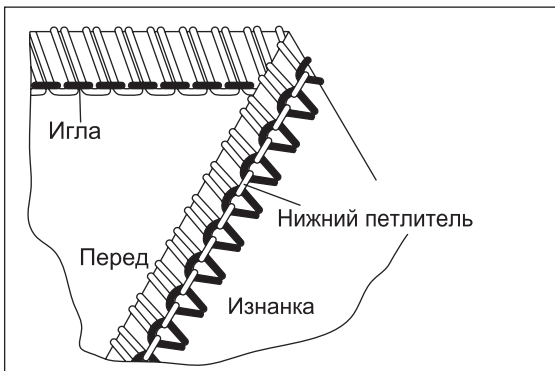
Если игольная нить слишком стягивает или нить нижнего петлителя имеет слабое натяжение. Установите регулятор натяжения иглы (голубой или зеленый) на более низкое значение или установите регулятор натяжения нити нижнего петлителя (фиолетовый) на более высокое значение.

3. Настройка строчки

3.8. 2-ниточный оверлочный шов (широкий и узкий)

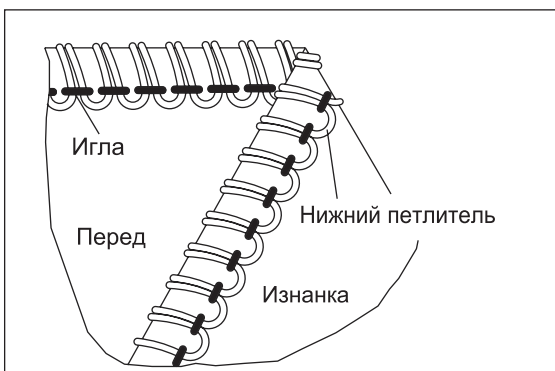


Если натяжение установлено наилучшим образом, то шов должен выглядеть как на схеме слева.



Если игольная нить имеет слишком слабое натяжение.

Установите регулятор натяжения иглы (голубой или зеленый) на более высокое значение или установите регулятор натяжения нити нижнего петлителя (фиолетовый) на меньшее значение.

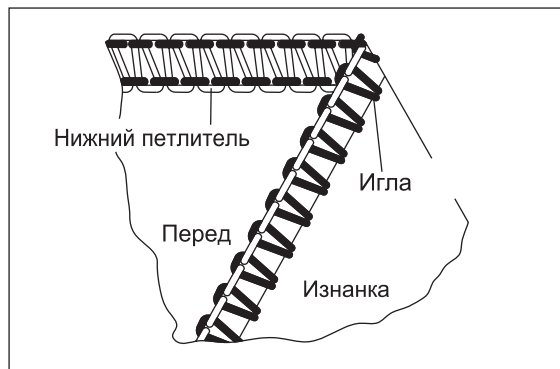


Если нить нижнего петлителя имеет слабое натяжение.

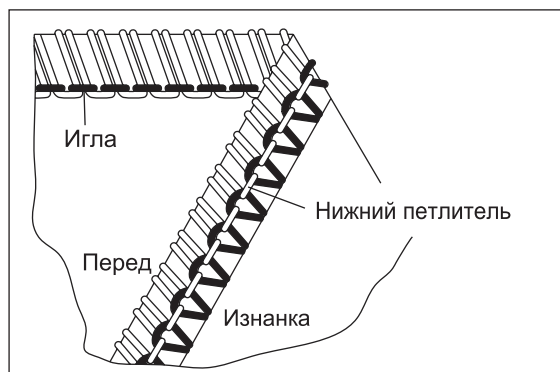
Установите регулятор натяжения нижнего петлителя (фиолетовый) на более высокое значение.

3. Настройка строчки

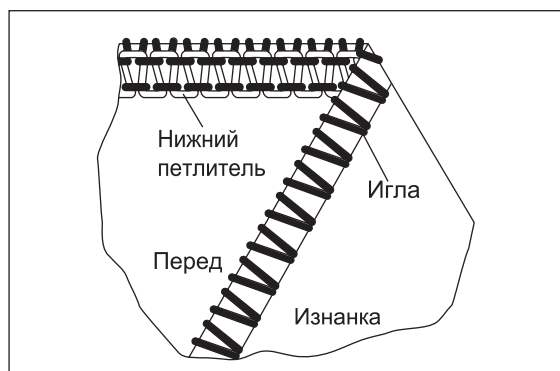
3.9. 2-ниточный ролевой шов



Если натяжение установлено наилучшим образом, то шов должен выглядеть как на схеме слева.



Нить нижнего петлителя имеет слабое натяжение. Установите регулятор натяжения правой иглы (зеленый) на меньшее значение или установите регулятор натяжения нити нижнего петлителя (фиолетовый) на более высокое значение.



Если нить нижнего петлителя имеет слишком сильное натяжение. Установите регулятор натяжения правой игольной нити (зеленый) на более высокое значение или установите регулятор натяжения нижнего петлителя (фиолетовый) на меньшее значение.

4. Уход и обслуживание

Устройство требует более частого обслуживания, чем обычная швейная машина по двум причинам:

- при обрезании ткани ножами образуется много ворса и других отходов;
- устройство работает на очень высокой скорости и требует частой смазки для поддержания нормального состояния механических деталей.

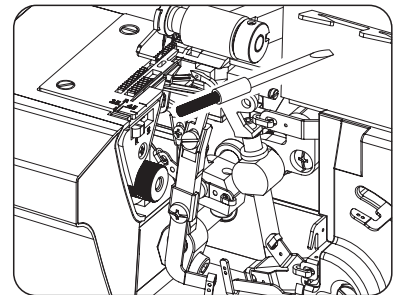
Примечание

Отключите устройство от питания.

4.1. Чистка

Откройте крышку петлителя и удалите скопившиеся волокна при помощи кисточки.

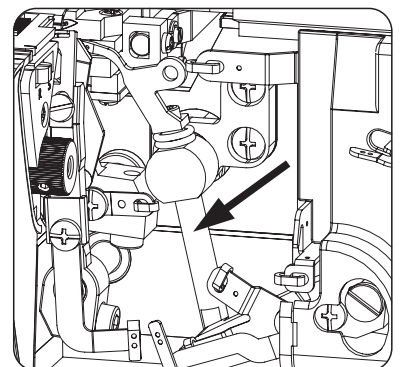
Закройте крышку петлителя и протрите внешние поверхности устройства мягкой текстильной салфеткой, чтобы удалить скопившиеся волокна и пыль.



4.2. Смазка

Для того чтобы устройство работало ровно и тихо, все движущиеся части, обозначенные на рисунке, должны смазываться как можно чаще.

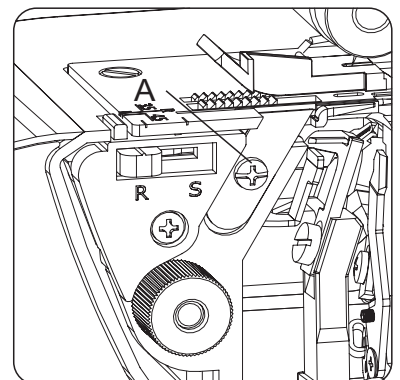
Используйте масло для швейных машин, входящее в комплект. Использование любого другого масла может послужить причиной поломки устройства. Прежде чем начать шить, протрите устройство для удаления излишков масла.



4.3. Замена нижнего ножа

Снимите крышку для сбора ткани, откройте крышку петлителя, установите верхний нож в нерабочее положение, установите иглу в самое верхнее положение, ослабьте винт с помощью отвертки (L) в коробке с принадлежностями, открутите винт (A).

Вставьте новый нижний нож, затяните крепежный винт, верните верхний нож в рабочее положение, закройте крышку.



4.4. Хранение

Обязательно отключайте сетевой шнур устройства от электророзетки, когда устройство не используется. Держите устройство в чехле для предохранения от пыли. Храните устройство таким образом, чтобы не допускать воздействия на него прямых солнечных лучей и влажности.

5. Устранение неполадок

Неполадка	Причина	Способ решения
Неровная строчка	<ol style="list-style-type: none"> 1. Неправильное натяжение нити (нитей). 2. Неправильно подобран тип и номер иглы. 3. Неверная заправка нитей. 4. Ткань растягивается во время шитья. 5. Не зафиксирована лапка. 	<ol style="list-style-type: none"> 1. Отрегулируйте натяжение нити (нитей). 2. Подберите правильный тип и номер иглы в соответствии с типом нити и материалом. 3. Повторно заправьте устройство. 4. Не тяните ткань, а плавно направляйте ее. 5. Заново установите лапку.
Поломка иглы	<ol style="list-style-type: none"> 1. Ткань растягивается во время шитья. 2. Неправильно подобран тип и номер иглы. 3. Неправильно установлена игла. 4. Не закреплена лапка 	<ol style="list-style-type: none"> 1. Не тяните ткань, а плавно направляйте её. 2. Подберите правильный размер иглы в соответствии с нитью и тканью. 3. Заново установить иглу. 4. Заново установите лапку.
Стягивание	<ol style="list-style-type: none"> 1. Неправильное натяжение нити (нитей). 2. Деформированная или затупившаяся игла 3. Неверно подобран режим работы дифференциального транспортера. 	<ol style="list-style-type: none"> 1. Отрегулируйте натяжение нити (нитей). 2. Замените иглу. 3. Установите дифференциальный транспортер на значение ниже 1
Волнистость	Неверно выбранный режим работы дифференциальной подачи	Установите дифференциальный транспортер на значение 1 или выше для вязаных тканей.
Пропуск стежков	<ol style="list-style-type: none"> 1. Неверная заправка нитей. 2. Неверный размер иглы. 3. Гнутая или тупая игла. 4. Неверно установлена игла. 	<ol style="list-style-type: none"> 1. Повторно заправьте устройство. 2. Подберите правильный размер иглы в соответствии с нитью и тканью. 3. Замените иглу. 4. Заново установите иглу.
Обрыв нитей	<ol style="list-style-type: none"> 1. Неверная заправка нитей. Деформированная игла. 2. Слишком сильное натяжение нити (нитей). 3. Неверная установка иглы. 4. Запутывание нити в катушке. 5. Не до конца выдвинута штанга с нитенаправителями. 	<ol style="list-style-type: none"> 1. Повторно заправьте устройство. 2. Установите новую иглу. 3. Отрегулируйте натяжение нити (нитей). 4. Заново установите иглу. 5. Правильно установите катушку. 6. Полностью выдвинете штангу с нитенаправителями.

6. Технические характеристики

Бренд	STOEWER
Модель	OD-35
Мощность, Вт	91
Количество нитей	2, 3 и 4
Ширина обмётки, мм	3 - 6.5
Иглы	HA1xSP, HA x1(130/705H)
Длина стежка, мм	1 - 4
Высота подъема прижимной лапки, мм	4
Скорость шитья, ст/мин	до 1350
Размер ДxШxВ, мм	310x310x320
Вес, кг	7.2 кг

Гарантия: 12 месяцев

Срок службы: 5 лет

Manufacturer: ZHEJIANG ACME SEWING MACHINE CO., LTD.

Address: NO.228 XIANMU WEST ROAD, HUZHEN TOWN, JINYUN COUNTY, LISHUI CITY, ZHEJIANG PROVINCE, CHINA

Производитель: ЧЖЭЦЗЯН АКМЕ СЬЮИНГ МАШИН КО., ЛТД

Адрес: НО.228 СЯНЬМУ ВЕСТ РОУД, ХУЧЖЭНЬ ТАУН, ЦЗИНЬЮНЬ КАУНТИ, ЛИШУЙ СИТИ, ЧЖЭЦЗЯН ПРОВИНС, КИТАЙ

Импортер: ООО «Терминал САВЕЛОВО»

Юридический адрес импортера: 171505, Тверская область, г. Кимры, ул. Старозаводская, д. 13Д

Комплектация:

Оверлок - 1 шт.

Педаля с шнуром питания - 1 шт.

Мусоросборник - 1 шт.

Катушкодержатели - 4 шт.

Игла - 3 шт

Адаптеры для бобин - 4 шт.

Бобинодержатели - 4 шт.

Нижний нож - 1 шт.

Направляющая планка - 1 шт.

Щеточка - 1 шт.

Пинцет - 1 шт.

Отвертка(S) - 1 шт.

Отвертка (M) - 1 шт.

Отвертка (L) - 1 шт.

Конвертер - 1 шт.

Пылезащитный чехол оверлока - 1 шт.

Лапка для сборок - 1 шт.

Лапка для пришивания резинки - 1 шт.

Лапка для канта - 1 шт.

Инструкция по эксплуатации с гарантийным талоном - 1 шт.



Вы можете защитить окружающую среду! Пожалуйста, не забывайте соблюдать правила утилизации: сдать нерабочее электрооборудование в соответствующий центр утилизации отходов.



Данный товар является технически сложным устройством.

7. Гарантийные обязательства

Уважаемый покупатель!

Во избежание проблем и недоразумений просим Вас внимательно ознакомиться с информацией, содержащейся в инструкции по эксплуатации!

7.1. Настоящая гарантия предусматривает устранение выявленных дефектов устройства, возникших по причине производственного брака, путем ремонта или замены устройства или дефектных частей (по выбору организации, предоставляющей гарантийное обслуживание).

7.2. Гарантия действительна при соблюдении следующих условий:

- Четко, правильно и полно заполнена информация об устройстве в гарантийном талоне;
- Серийный номер устройства не изменен, не удален, не стерт и читается разборчиво.

7.3. Гарантия аннулируется в случаях:

- если устройство использовалось с нарушениями требований данной инструкции;
- присутствуют следы механических повреждений;
- внесения изменений в конструкцию или комплектацию устройства;
- использования устройства не по прямому назначению;
- наличия следов вскрытия корпуса устройства для самостоятельного ремонта;
- действия обстоятельств непреодолимой силы: стихийных бедствий, в т.ч. пожара, неблагоприятных атмосферных и иных внешних воздействий на устройство (дождь, снег, влажность, нагрев, охлаждение, агрессивные среды), а также бытовых и других факторов, не зависящих от действий изготовителя и не связанных с технической неисправностью устройства.

7.4. Гарантия определяется серийным номером устройства.

7.5. Гарантийный срок на устройство составляет 12 (двенадцать) месяцев со дня передачи первому покупателю.

7.6. Ответственность за какой-либо ущерб, причиненный покупателю и/или третьим лицам и возникший в результате несоблюдения правил, изложенных в инструкции по эксплуатации устройства, несет покупатель.

7.7. Срок службы устройства составляет - 5 (пять) лет с учетом проведения регулярного сервисного обслуживания и соблюдения правил эксплуатации в соответствии с требованиями эксплуатации.

7.8. Отслужившее назначенный срок службы и/или назначенный ресурс устройство, вывозится на промышленные полигоны твердых бытовых отходов по согласованию с органами Роспотребнадзора в соответствии с действующими санитарными правилами и нормами, утвержденными в установленном порядке.

STÖEWER

ТЕХНИКА ДЛЯ ДОМА

ГАРАНТИЙНЫЙ ТАЛОН
остается у покупателя

STÖEWER

ТЕХНИКА ДЛЯ ДОМА

ОТРЫВНОЙ ТАЛОН
изымается при обслуживании

Модель

Серийный номер

Дата продажи

Название организации

.....

.....

Место для печати

Модель

Серийный номер

Дата продажи

Дата приема в ремонт

Дефект

.....

Ф.И.О. покупателя

.....

Адрес покупателя

.....

Телефон покупателя

Дата ремонта

Подпись мастера

STÖEWER

ТЕХНИКА ДЛЯ ДОМА

ГАРАНТИЙНЫЙ ТАЛОН
остается у покупателя

STÖEWER

ТЕХНИКА ДЛЯ ДОМА

ОТРЫВНОЙ ТАЛОН
изымается при обслуживании

Модель

Серийный номер

Дата продажи

Название организации

.....

.....

Место для печати

Модель

Серийный номер

Дата продажи

Дата приема в ремонт

Дефект

.....

Ф.И.О. покупателя

.....

Адрес покупателя

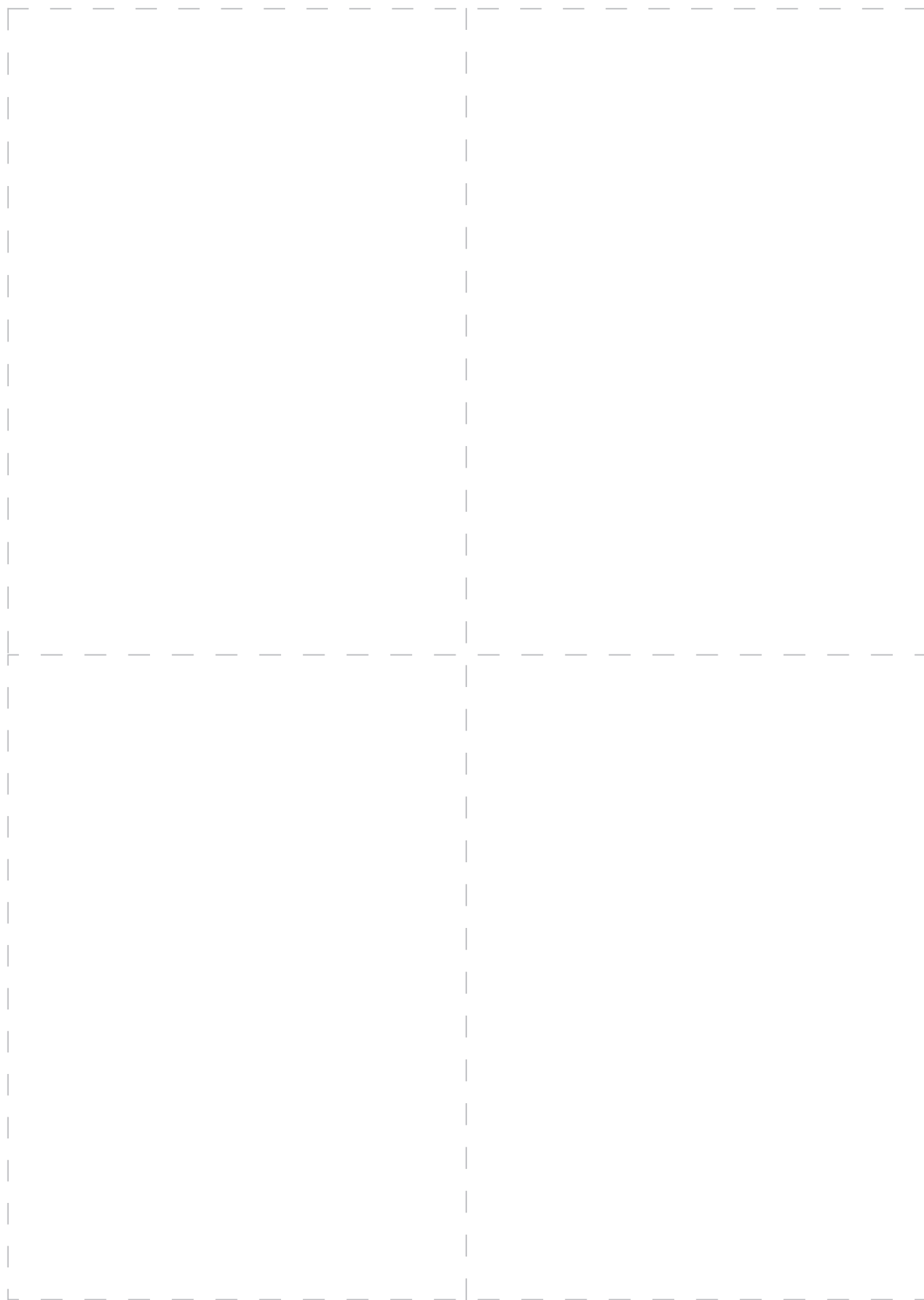
.....

Телефон покупателя

Дата ремонта

Подпись мастера

STÖEWER OD-35





ПОДДЕРЖКА

+7 (800) 350 22 87