

STÖEWER

ТЕХНИКА ДЛЯ ДОМА

ИНСТРУКЦИЯ ПОЛЬЗОВАТЕЛЯ

STÖEWER MS-28



sewing
machines

STÖEWER | MS-28

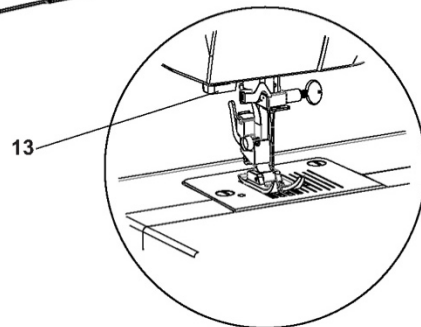
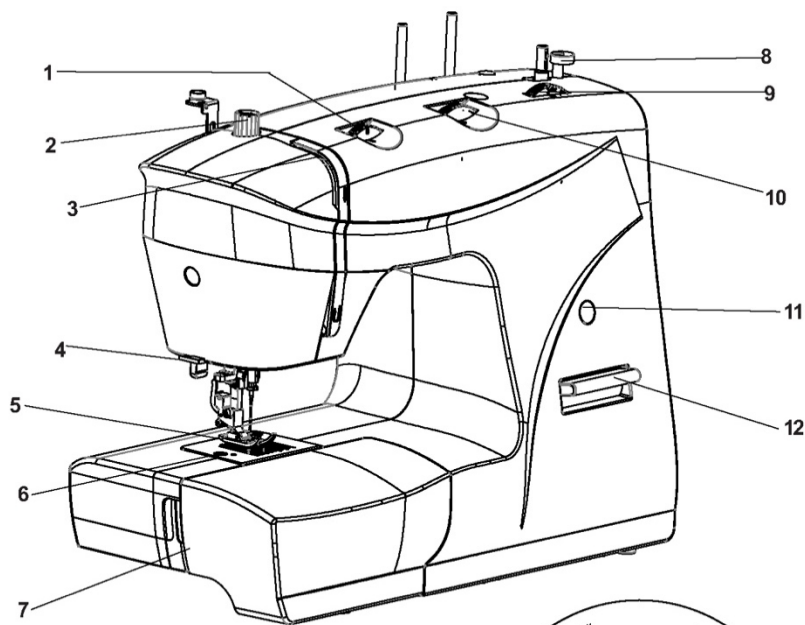
ВАЖНЫЕ ИНСТРУКЦИИ ПО ТЕХНИКЕ БЕЗОПАСНОСТИ

1. При использовании электроприбора всегда следует соблюдать основные меры предосторожности. Прочтите все инструкции перед использованием этой швейной машины.
2. Не допускайте использования в качестве игрушки. При использовании этой швейной машины детьми необходимо проявлять пристальное внимание.
3. Этим прибором могут пользоваться дети в возрасте от 8 лет и старше, а также лица с ограниченными физическими, сенсорными или умственными способностями или с недостатком опыта и знаний, если они находятся под наблюдением или проинструктированы относительно безопасного использования прибора и понимают связанные с этим опасности. Дети не должны играть с прибором. Чистка и техническое обслуживание не должны производиться детьми без присмотра.
4. Используйте эту швейную машину только по назначению, как описано в данном руководстве. Используйте только дополнительное оборудование, рекомендованное производителем и приведенное в данном руководстве.
5. Никогда не используйте эту швейную машину, если у нее поврежден шнур или вилка, если она работает неправильно, если ее уронили, повредили или уронили в воду. Верните швейную машину ближайшему авторизованному дилеру или в сервисный центр для осмотра, ремонта, электрической или механической регулировки.
6. Никогда не используйте швейную машину с заблокированными воздушными отверстиями. Следите за тем, чтобы в вентиляционных отверстиях швейной машины и ножного регулятора не скапливались ворсинки, пыль или неплотно прилегающая ткань.
7. Никогда не роняйте и не вставляйте какие-либо предметы в какое-либо отверстие.
8. Для отключения поверните выключатель в положение выкл. («О»), затем выньте вилку из розетки.
9. Не вынимайте вилку из розетки, потянув за шнур. Чтобы вынуть вилку из розетки, беритесь за вилку, а не за шнур.
10. Держите пальцы подальше от всех движущихся частей. Особое внимание необходимо уделять исправности иглы швейной машины.
11. Никогда не шейте с поврежденной игольчатой пластиной, так как это может привести к поломке иглы.
12. Не используйте изогнутые иглы.
13. Не тяните и не толкайте ткань во время шитья. Это может привести к отклонению иглы и ее поломке.
14. Выключайте швейную машину («О») при выполнении любых регулировок в области иглы, таких как продевание нитки в иглу, смена иглы, продевание нитки в шпульку или смена прижимной лапки и т.д.
15. Всегда отключайте швейную машину от электрической розетки при снятии кожухов, смазке или при выполнении любых других регулировок, указанных в руководстве по эксплуатации.

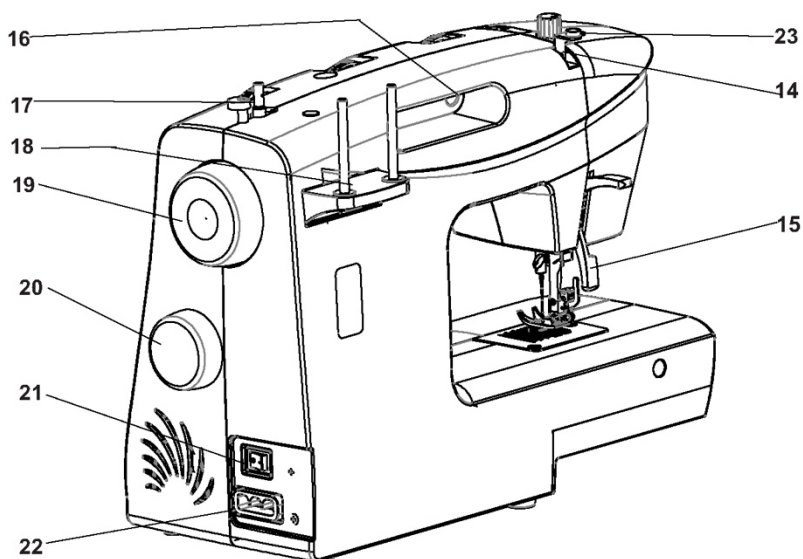
Оглавление

Схема устройства.....	4
Аксессуары	5
Подготовка к работе.....	6
Подключение к сети	7
Регулятор прижимной лапки.....	7
Установка и снятие держателя прижимной лапки.....	8
Намотка шпульки.....	9
Установка шпульки.....	10
Замена иглы.....	11
Заправка верхней нити	11
Натяжение нити.....	13
Заправка нижней нити.....	13
Обратный ход (реверс).....	14
Извлечение изделия	15
Обрезка нити.....	15
Использование игл в зависимости от типа ткани	15
Выбор иглы, ткани.....	16
Выбор строчки	16
Обслуживание устройства.....	27
Возможные проблемы и их решение.....	28
Сведения об ограничениях в использовании тех средства, правила перевозки, хранения и утилизации	29
Технические характеристики.....	30
Комплектация	30
Гарантия.....	31
Запись о техническом обслуживании и ремонте.....	31
Для заметок:	32

Схема устройства



1. Регулятор натяжения нити
2. Регулятор прижимной лапки
3. Рычаг нитеводителя
4. Нитеобрезатель
5. Прижимная лапка
6. Игльная пластина
7. Швейный столик с отсеком для хранения
8. Фиксатор намотки шпульки
9. Регулятор ширины строчки
10. Регулятор длины строчки
11. Окна режима строчки
12. Рычаг обратного хода (реверс)
13. Автоматический нитевдеватель
14. Направляющая верхней нити
15. Рычаг прижимной лапки
16. Транспортировочная ручка
17. Держатель намотки шпульки
18. Катушечный стержень
19. Маховик
20. Переключатель выбора строчек
21. Переключатель питания
22. Разъем питания
23. Направляющая шпульки



Аксессуары

1. Универсальная лапка
2. Лапка для молнии
3. Лапка для создания петли за 4 шага
4. Штопательная пластина
5. Вспарыватель швов/щетка
6. Швейное масло
7. Иглы (3шт.)
8. Шпульки (3шт.)
9. Отвертка (2шт.)
10. Держатель катушки
11. Лапка для пуговиц
12. Лапка для потайного шва
13. Направитель для квилтинга
14. Лапка для вшивания и штопки
15. Лапка для сборки
16. Лапка для шнуров
17. Лапка для подрубки
18. Лапка для пэчворка
19. Лапка для сатиновых строчек
20. Оверлочная лапка
21. Двойная игла

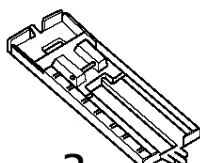
1



1



2



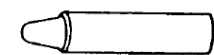
3



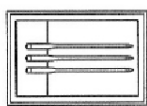
4



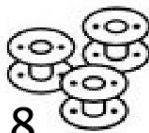
5



6



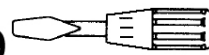
7



8

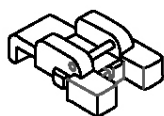


9

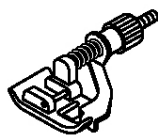


10

2



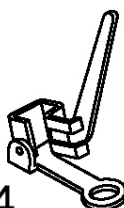
11



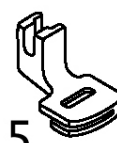
12



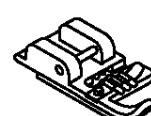
13



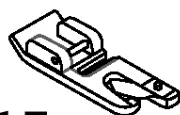
14



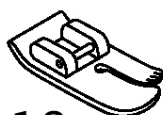
15



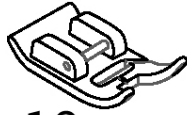
16



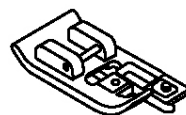
17



18



19



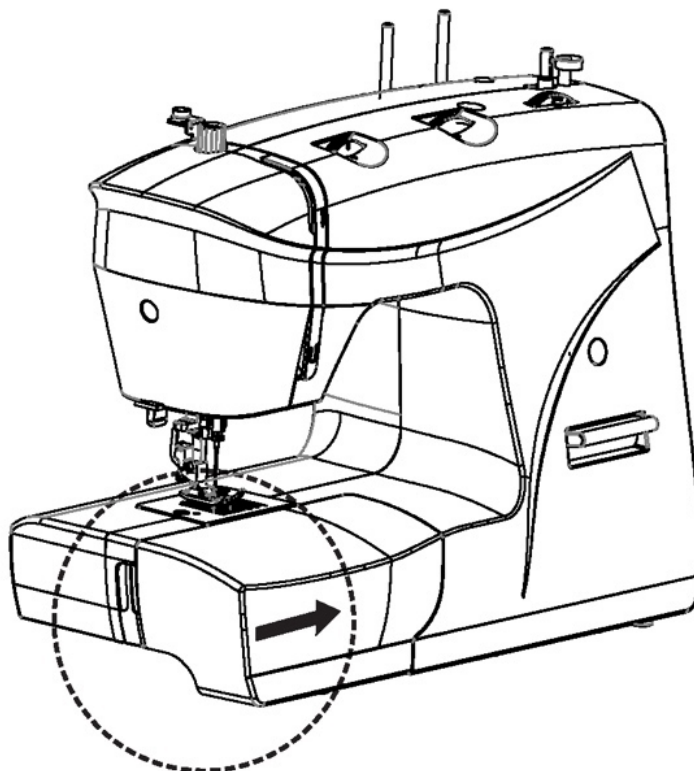
20



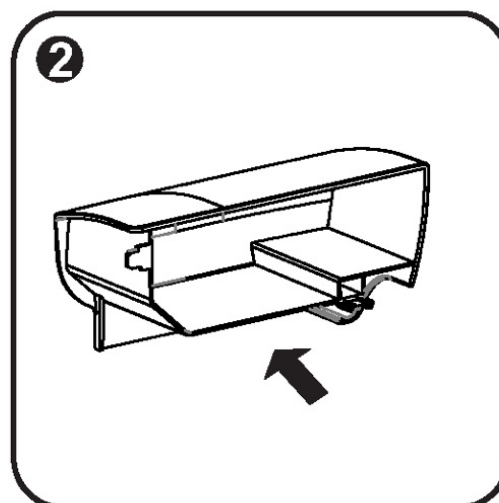
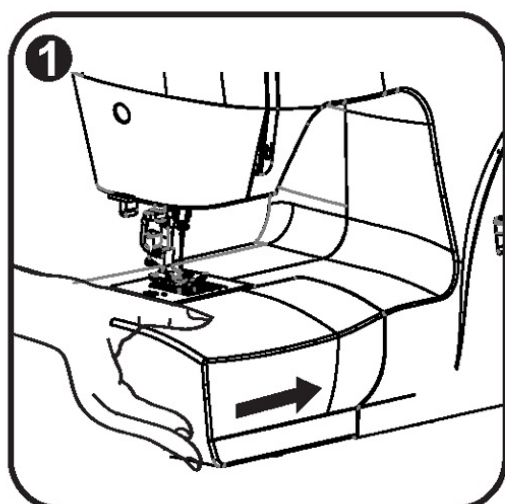
21

Подготовка к работе

Швейный столик с отсеком для хранения

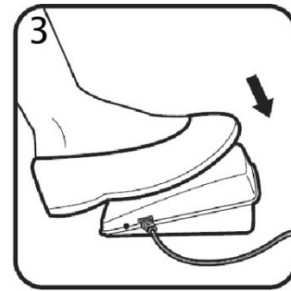
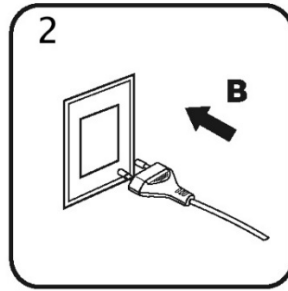
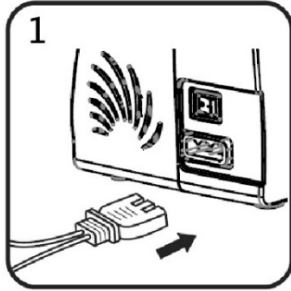
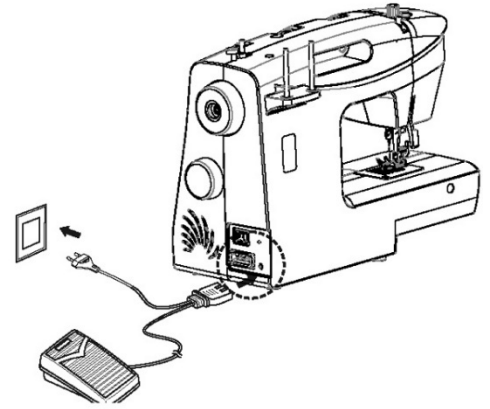


1. Для установки швейного столика придерживайте его в горизонтальном положении и двигайте его как указано ниже.
2. В столике имеется отсек для хранения принадлежностей. Чтобы открыть и пользоваться им – проделайте действия как указано на картинке.



Подключение к сети

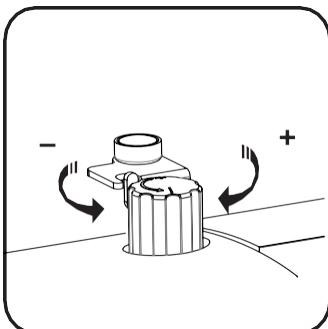
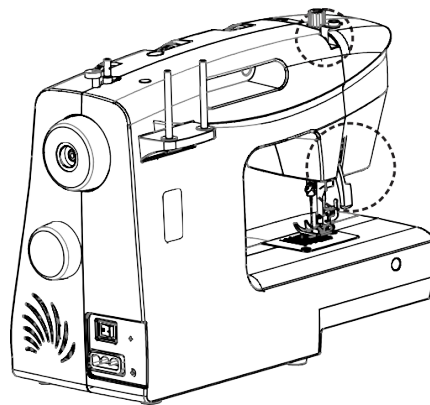
1. Установите переключатель питания в положение «0». Вставьте штекер педали и кабеля питания в соответствующий разъем на задней стороне устройства.
2. Вставьте вилку кабеля питания в розетку.
3. Установите переключатель в положение «I», после чего загорится световой индикатор.
4. Нажмите на педаль, чтобы начать шить. Скорость шитья зависит от того, с какой силой вы будете нажимать на педаль.



Двухуровневый рычаг подъема прижимной лапки

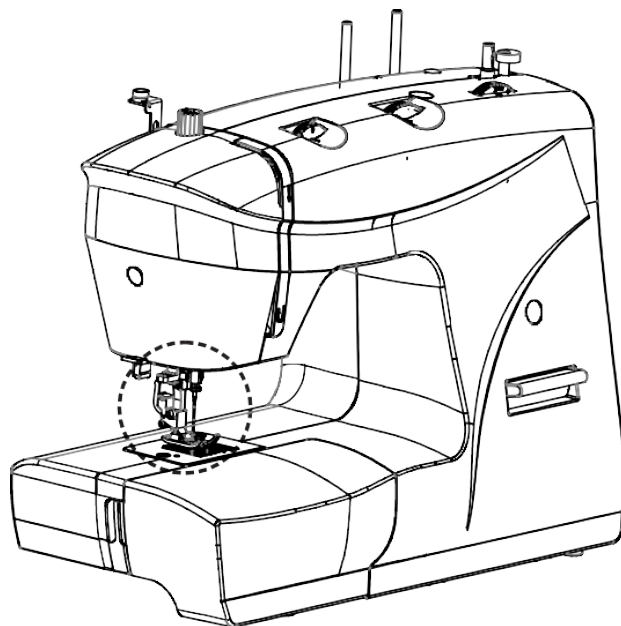
При сшивании нескольких слоев толстой ткани лапку можно поднять на второй уровень, чтобы под ней сложить ткань в несколько слоев.

Регулятор прижимной лапки

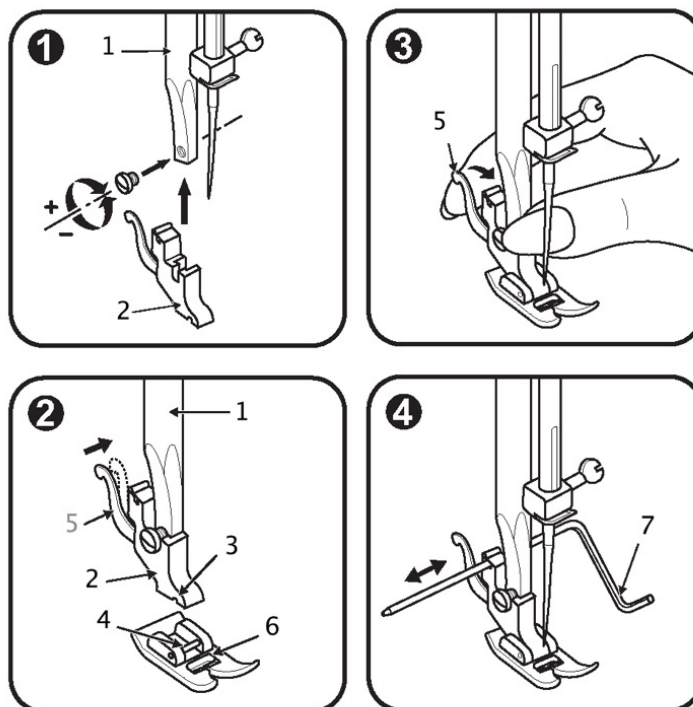


- Ослабьте регулятор, повернув его против часовой стрелки, если вы собираетесь шить на тонкой ткани.
- Затяните регулятор, повернув его по часовой стрелке, если вы собираетесь шить на плотной ткани.

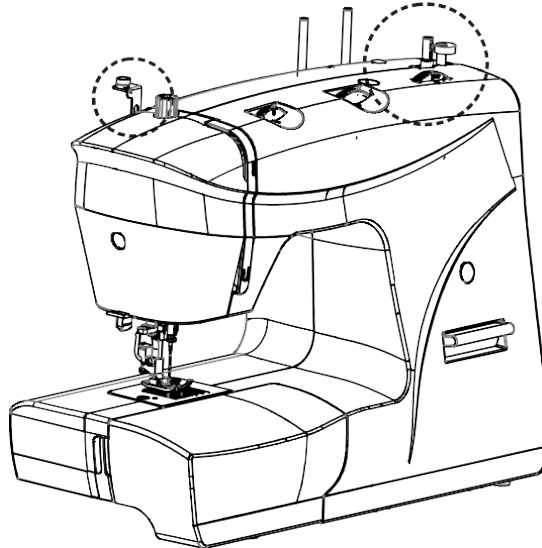
Установка и снятие держателя прижимной лапки



1. Установите переключатель питания в положение «0» и убедитесь, что игла расположена максимально высоко. Поднимите рычаг прижимной лапки. Установите держатель прижимной лапки (2) к планке (1), как показано на рисунке 1.
2. Для установки прижимной лапки опустите держатель прижимной лапки (2) так, чтобы ось (3) оказалась прямо под пазом держателя (4), как показано на рисунке 2. Опустите прижимную планку, чтобы лапка встала на место (6).
3. Для снятия прижимной лапки поднимите прижимную лапку, отсоедините ее, нажав на рычаг опускания лапки (5), который расположен сзади держателя лапки, как показано на рисунке 3.
4. Установите направитель для квилтинга (7), как показано на рисунке 4. Отрегулируйте нужное расстояние.

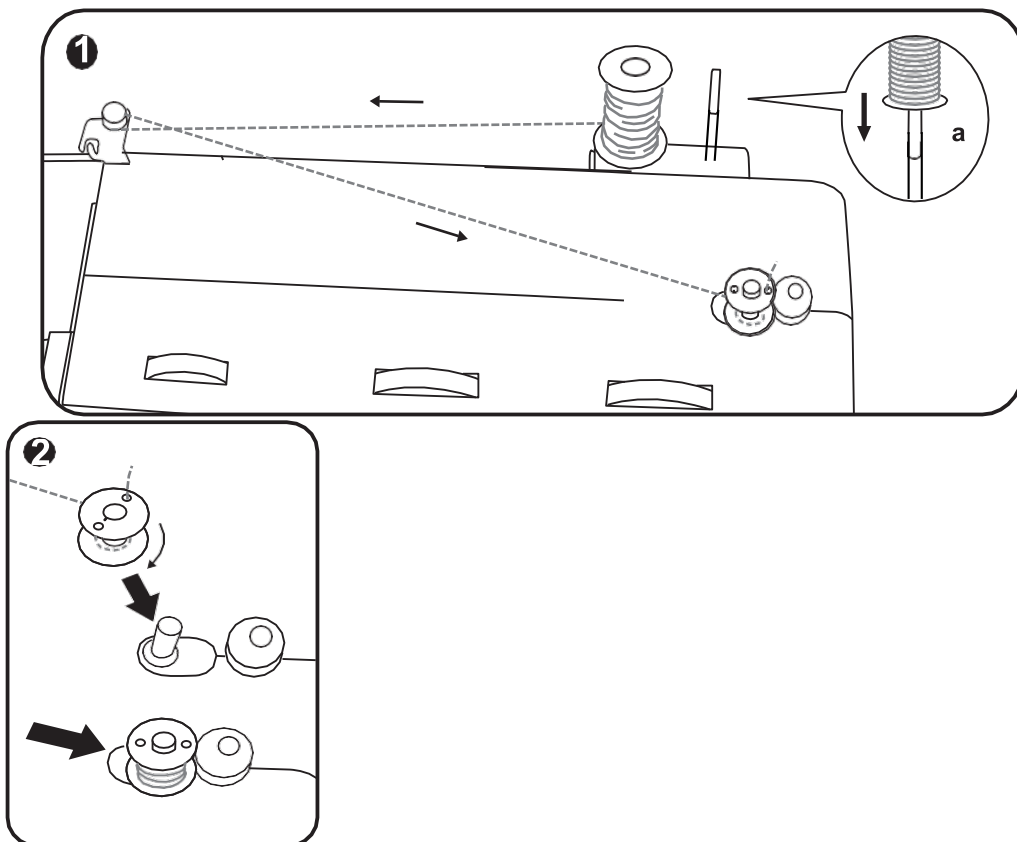


Намотка шпульки

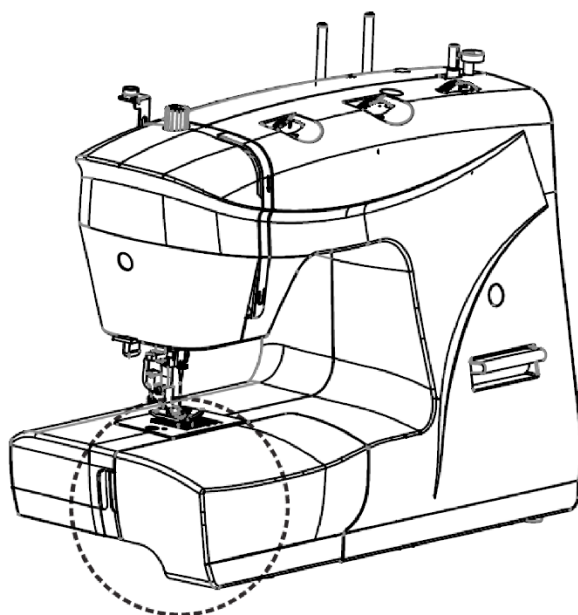


1. Поместите пустую шпульку на держатель для намотки шпульки.
2. Поместите катушку на стержень. Проведите нить через диск натяжения нити, как показано на рисунке 1.
3. Наматывайте на шпульку несколько оборотов нити по часовой стрелке вручную. Сдвиньте шпульку вправо, как показано на рисунке 2.
4. Слегка нажмите на педаль. Как только нить полностью наматывается, машина автоматически остановится. Сдвиньте держатель шпульки влево.

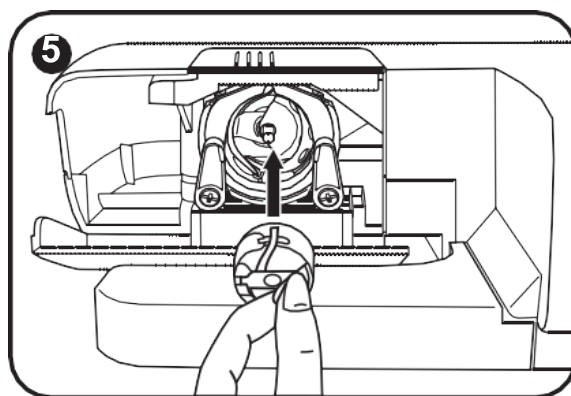
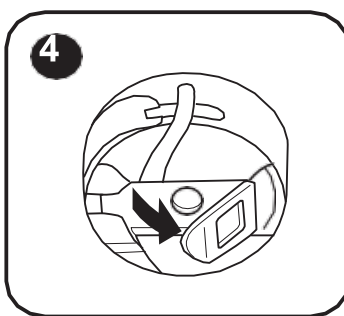
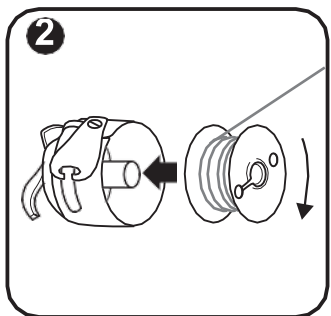
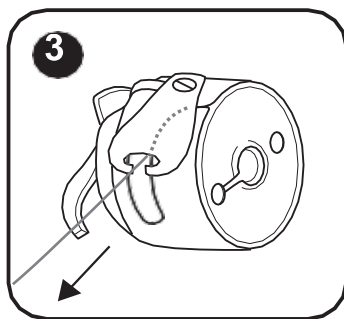
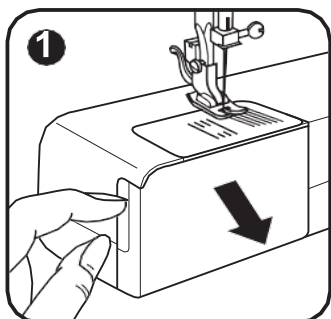
ПРИМЕЧАНИЕ: обратите внимание на то, что, если держатель намотки шпульки сдвинут вправо, то маховик не будет поворачиваться и машинка не будет шить. Для начала шитья сдвиньте держатель влево.



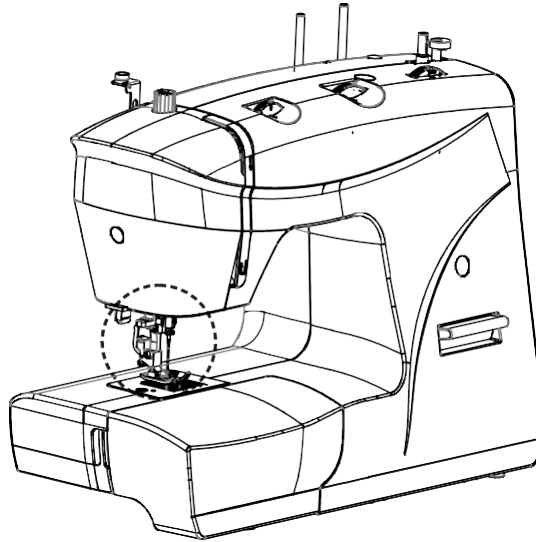
Установка шпульки



1. Установите переключатель питания в положение «О» и убедитесь, что игла расположена максимально высоко.
2. Откройте крышку отсека шпульки, как показано на рисунке 1.
3. Придерживая шпульку одной рукой, вставьте ее в шпульный колпачок так, чтобы нить была направлена по часовой стрелке, как показано на рисунке 2.
4. Протяните нить через отверстие в шпульном колпачке, как показано на рисунке 3.
5. Удерживайте шпульный колпачок за защелку, как показано на рисунке 4.
6. Вставьте шпульный колпачок в челночное устройство, как показано на рисунке 5.

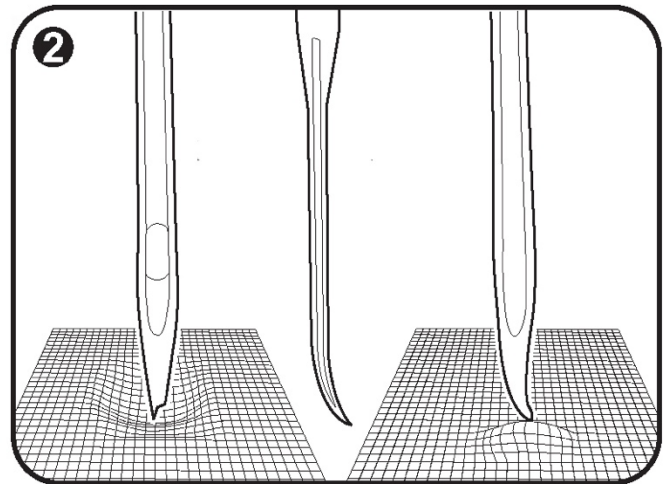
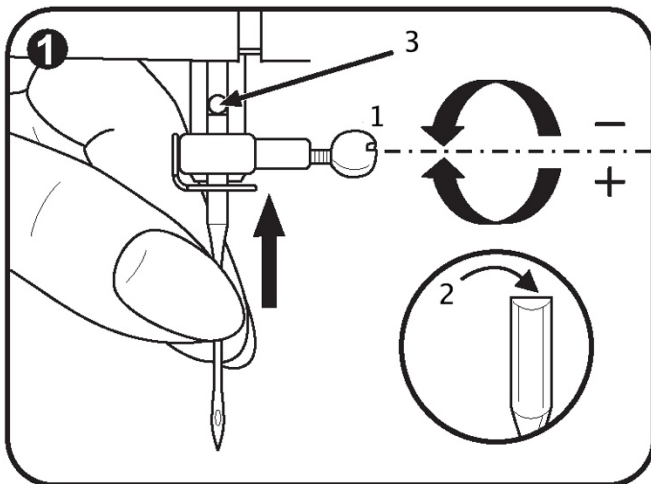


Замена иглы



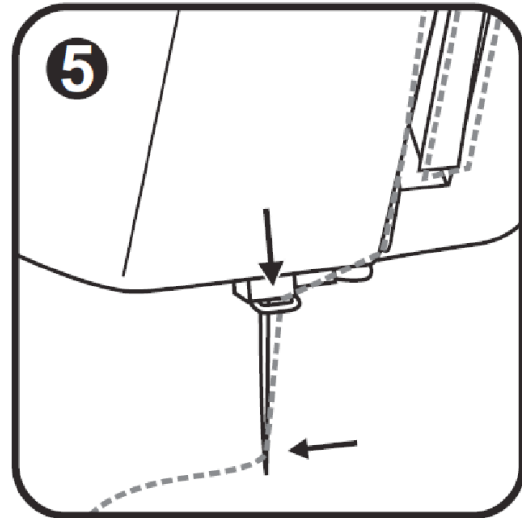
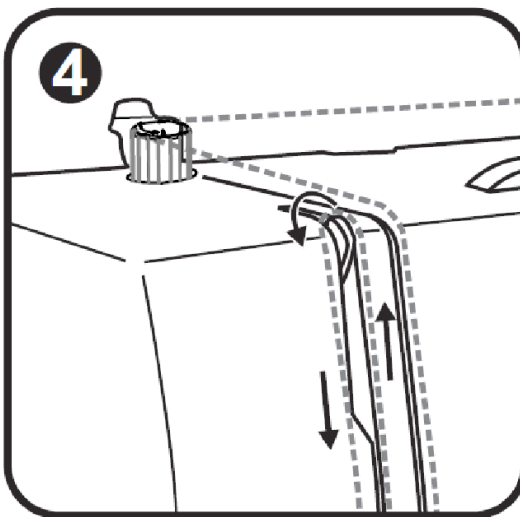
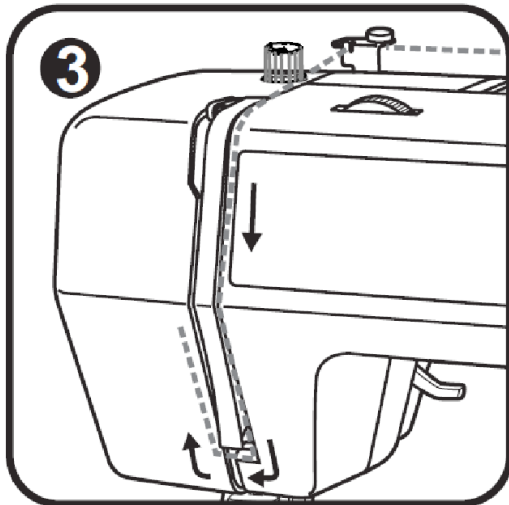
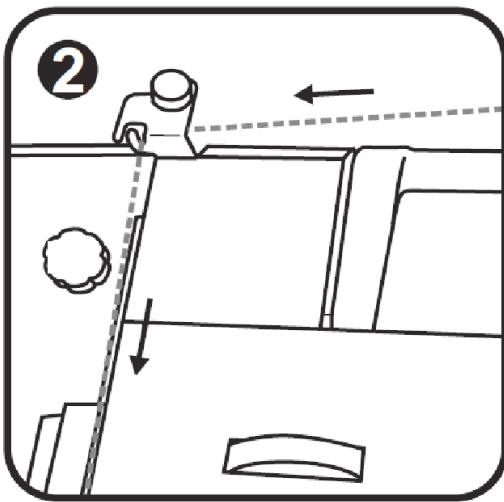
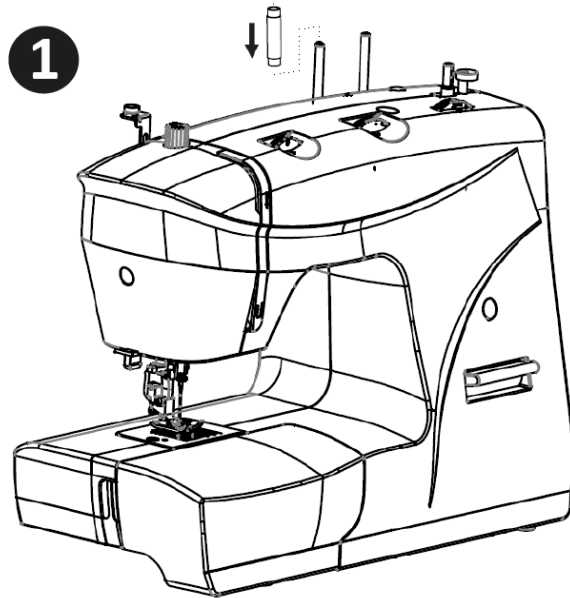
1. Установите переключатель питания в положение «0».
2. Поверните маховик на себя так, чтобы игла находилась максимально высоко.
3. Ослабьте винт иглодержателя (1) и затяните его после установки новой иглы, как показано на рисунке 1.
4. Плоская сторона верхней части иглы должна смотреть назад (2). Вставьте иглу вверх до упора (3) и затяните винт.

ПРИМЕЧАНИЕ: регулярно заменяйте иглы, особенно если они затупляются и портят ткани. Не используйте погнутые, поврежденные и тупые иглы, как показано на рисунке 2.



Заправка верхней нити

1. Установите переключатель питания в положение «0».
2. Поднимите иглу максимально высоко. Поднимите прижимную лапку, чтобы освободить диски натяжения нити.
3. Заправьте нить, как показано на рисунках 1 - 4. Протяните нить вниз в направитель держателя иглы. Вставьте нить в ушко иглы спереди назад. Оставьте примерно 10 см свободной нити и уберите ее за иглу, как показано на рисунке 5.



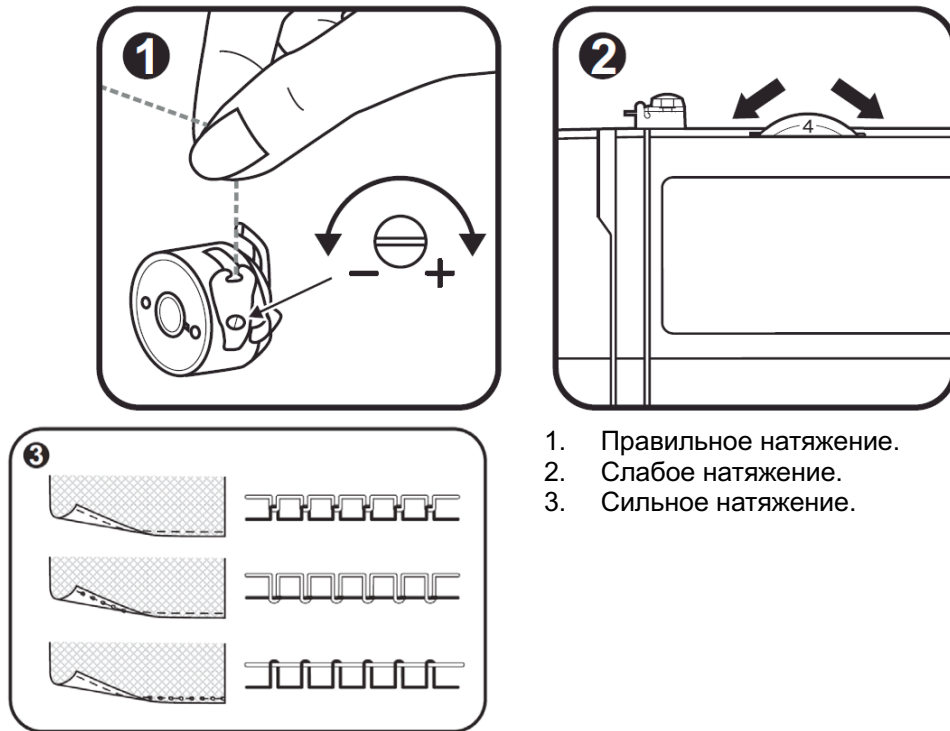
Натяжение нити

Натяжение нижней нити

- Для проверки натяжения нижней нити выньте шпульный колпачок из машины и возьмитесь за конец нити. Держась за нитку, встряхните шпульный колпачок со шпулькой один или два раза. Если натяжение достаточно сильное, нить разматываться не будет. Чтобы отрегулировать натяжение, нужно покрутить маленький винт на боковой части шпульного колпачка, как показано на рисунке 1.

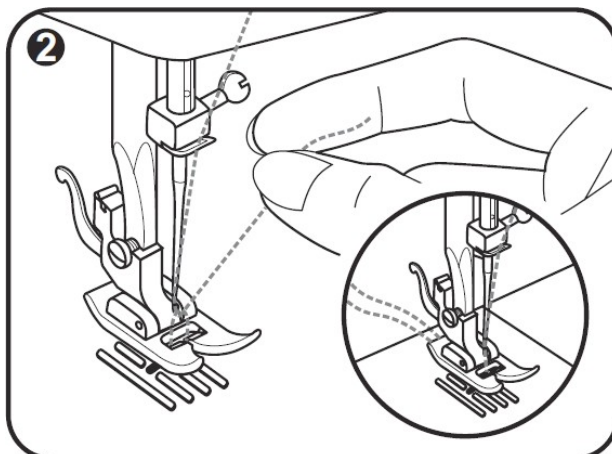
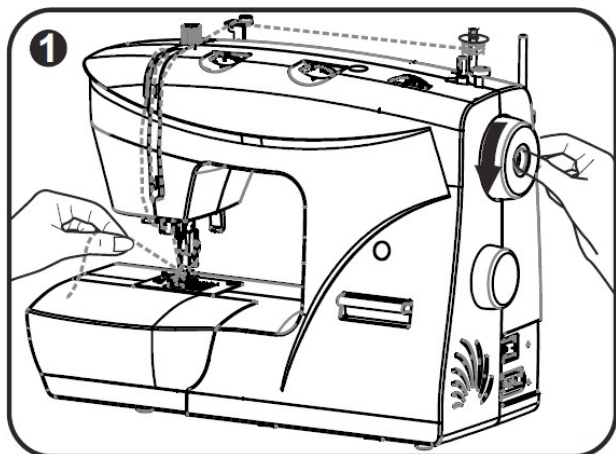
Натяжение верхней нити

- Базовая установка для натяжения нити - «4», как показано на рисунке 2. Чтобы увеличить натяжение, поверните регулятор в положение с большим значением. Чтобы уменьшить натяжение, поверните регулятор в положение с меньшим значением, смотри рисунок 3.

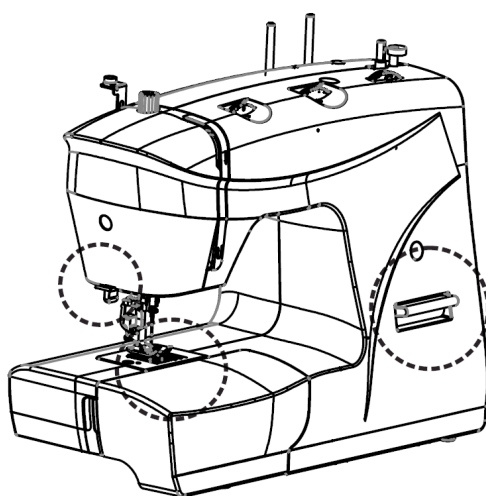


Заправка нижней нити

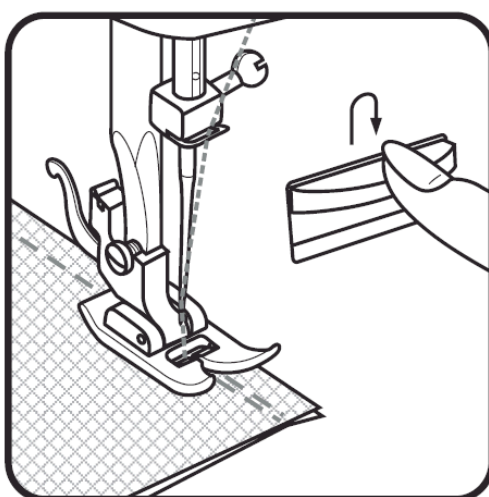
- Поднимите прижимную лапку. Придерживая верхнюю нить левой рукой, поворачивайте маховик на себя (против часовой стрелки) правой рукой, пока игла не поднимется в максимально высокое положение, как показано на рисунке 1.
- Аккуратно потяните верхнюю нить, чтобы через игольную пластину вытянуть захваченную ею нижнюю нить, как показано на рисунке 2.
- Вытяните примерно 15 см верхней и нижней нитей и положите обе нити под лапку по направлению назад.



Обратный ход (реверс)

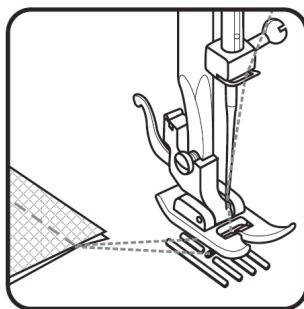


- Шитье в обратном направлении используется для выполнения изнаночных закрепок и закрепления швов.
1. Нажмите и удерживайте рычаг реверса (1), чтобы прошить изделие в обратном направлении.
 2. Отпустите рычаг реверса (1), чтобы шить в обычном направлении.



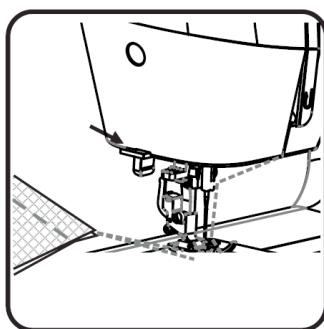
Извлечение изделия

Поверните маховик на себя, чтобы игла вышла из ткани. Поднимите прижимную лапку и уберите изделие, как показано на рисунке ниже.



Обрезка нити

1. Выключите устройство после того, как завершите процесс шитья.
2. Поверните маховик против часовой стрелки, чтобы поднять иглу максимально вверх.
3. Возьмите ткань и обрежьте нити с помощью нитеобрезателя (1).



Использование игл в зависимости от типа ткани

Размер иглы	Тип ткани	Нить
9 – 11 (66 – 75)	Средней плотности: хлопок, сатин, плотный трикотаж, ворсистая ткань.	Тонкая нить из хлопка, нейлона или полиэстера.
12 (80)	Средней плотности: хлопок, сатин, плотный трикотаж, ворсистая ткань.	Нити из полиэстера для синтетических тканей хлопчатобумажные для натуральных тканей. Нижняя и верхняя нити должны быть одинаковыми.
14 (90)	Плотные: шерсть, плотный трикотаж, ворсистая ткань, джинсовая ткань.	
16 (100)	Тяжелые: шерсть, брезент, джинсовая ткань, портьерная ткань.	Толстая нить, ковровая нить.
18 (110)	Плотная шерсть, ткань для верхней одежды, некоторые виды кожи и винила.	

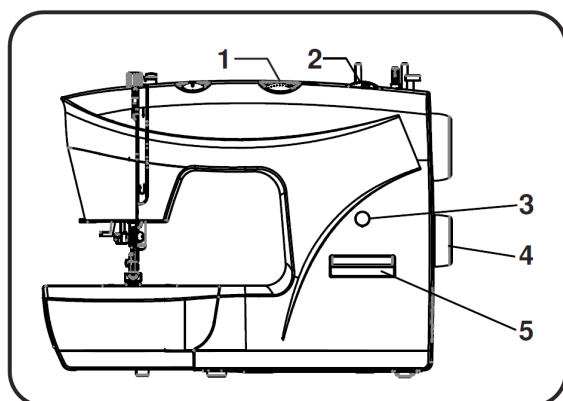
ПРИМЕЧАНИЕ: подбирайте размер иглы в соответствии с толщиной нити и весом ткани.

Выбор иглы, ткани

Иглы	Назначение	Тип ткани
HAx1 15x1	Стандартные острые иглы. Размеры от 9 (65) до 18 (110).	Натуральная текстильная ткань: шерсть, хлопок, шелк и т. д. Не рекомендуется использовать для двойного трикотажа.
15x1 / 705H (SIN)	Полукруглое острие, скошенное: 9 (65) - 18 (110).	Натуральные и синтетические текстильные ткани, полиэстер, двойное вязаное полотно. Можно использовать вместо 15x1 для шитья всех тканей.
15x1 / 705HS SUK	Иглы с круглым острием: 9 (65) - 18 (110).	Вязаная ткань, лайкра, ткани для купальных костюмов.
130 PCL	Иглы для кожи: 12 (80) - 18 (110).	Кожа, винил, обивочный материал (оставляет меньшее отверстие, чем стандартная большая игла).

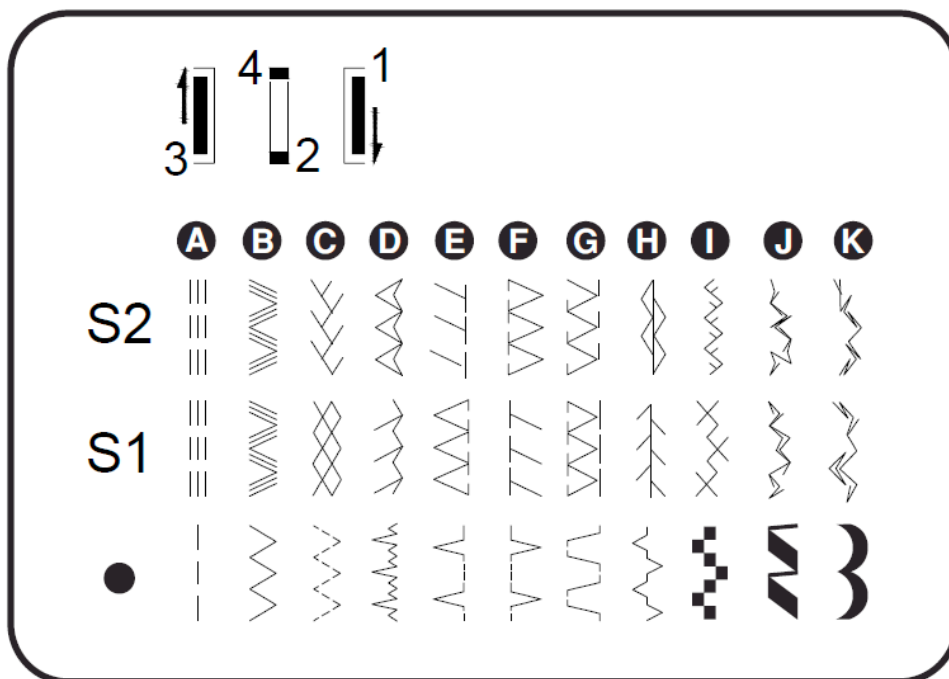
1. Двойные иглы можно использовать для отделочных и декоративных работ. При шитье двойными иглами регулятор ширины строчки должен быть установлен на меньшее, чем «2.5» значение.
2. 65, 70, 80 и т. д. — это европейские размеры игл; 9, 11, 12 — американские и японские.

Выбор строчки



1. Регулятор длины строчки.
2. Регулятор ширины строчки.
3. Окно вида строчки.
4. Регулятор выбора строчек.
5. Рычаг обратного хода.

1. Выберите прямую строчку «А» с помощью переключателя выбора строчек. Отрегулируйте длину строчки с помощью регулятора длины строчки (1). Отрегулируйте положение иглы с помощью регулятора ширины строчки (2).
2. Выберите зигзаг строчку «В» с помощью переключателя выбора строчек. Настройте длину (1) и ширину стежка (2) в соответствии с используемой тканью.
3. Для выбора любой другой строчки, отображенной на верхнем ряду панели, поверните переключатель выбора строчек на соответствующую букву. Настройте длину и ширину строчки с помощью соответствующих регуляторов.
4. Для выбора строчки из второго ряда поверните регулятор длины строчки в положение «S1» и выберите нужную строчку. Отрегулируйте ширину строчки с помощью соответствующего регулятора.
5. Для выбора строчки из третьего ряда поверните регулятор длины строчки в положение «S2» и выберите нужную строчку. Отрегулируйте ширину строчки с помощью соответствующего регулятора.



Прямая строчка и положение иглы

1. Выберите прямую строчку с помощью переключателя выбора строчек.
2. Выберите положение иглы от центрального до левого с помощью регулятора ширины строчки (от «0» до «5»).

ПРИМЕЧАНИЕ: чем толще ткань, нить и игла, тем длиннее должен быть стежок.

Выполнение строчки “зигзаг”

Выберите зигзаг строчку («В») с помощью переключателя выбора строчек.

Регулятор ширины строчки

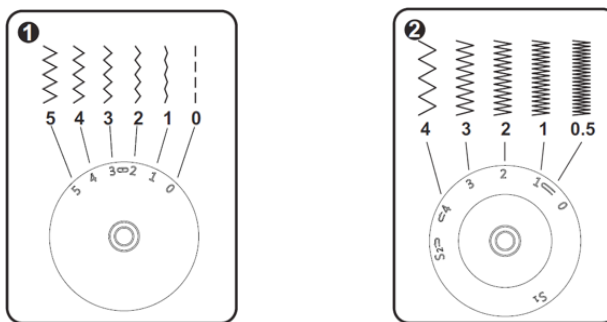
Максимальная ширина строчки зигзаг - «5». Вы можете отрегулировать ширину строчки с помощью регулятора ширины строчки от «0» до «5». При шитье двойной иглой никогда не устанавливайте ширину больше, чем «2.5», как показано на рисунке 1.

Регулятор длины строчки

Плотность стежков при шитье зигзагом увеличивается при установке длины строчки около «0». Аккуратный зигзаг получается при длине строчки «2.5» или ниже, как показано на рисунке 2.

Атласная строчка

Для атласной строчки установите длину строчки «0» - «1».



Потайной шов/бельевой шов

- Используйте лапку для потайного шва.
- Потайной шов используется для подшивки штор, брюк, юбок и т. д.



- потайной шов для эластичных тканей. Строчка «D».



- потайной/бельевой шов для плотных тканей. Строчка «E», «F».

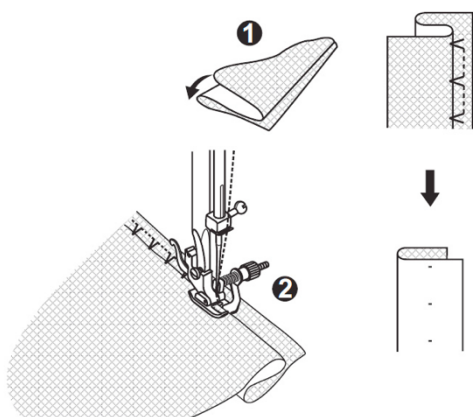


Ширина строчки

Длина строчки

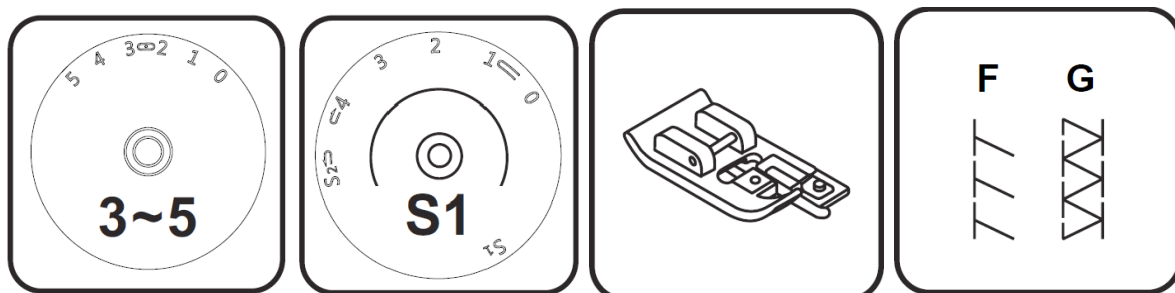
Прижимная лапка

Образец строчки



1. Сложите ткань изнаночной стороной вверх, как показано на рисунке 1.
2. Положите ткань под лапку. Поверните маховик, чтобы игла оказалась слева. Игла при шитье должна слегка захватывать ткань, как показано на рисунке 2.
3. Медленно прошейте изделие.

Оверлочный шов



Используйте оверлочную лапку.

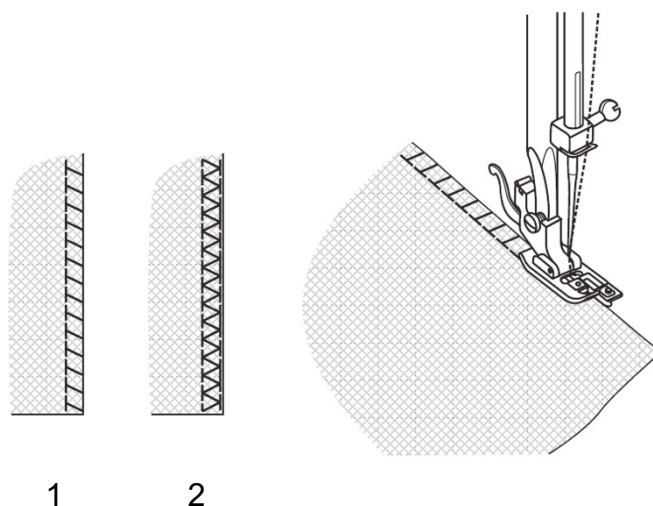
1. Установите регулятор длины строчки в положение «S1».
2. Ширина строчки регулируется в соответствии с используемой тканью.



- трикотажный оверлок для тонкого трикотажа, джерси, горловин, отделки (1).

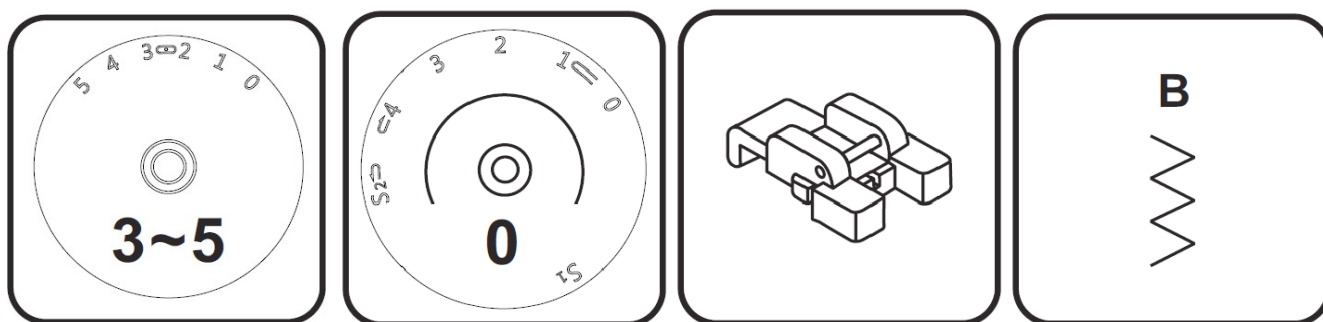
- двойной оверлочный шов для тонкого трикотажа, ручной вязки, швов (2).


Все оверлочные швы подходят для шитья и обработки краев и видимых швов в одной операции. В процессе обработки оверлочным швом игла должна двигаться по краю ткани.



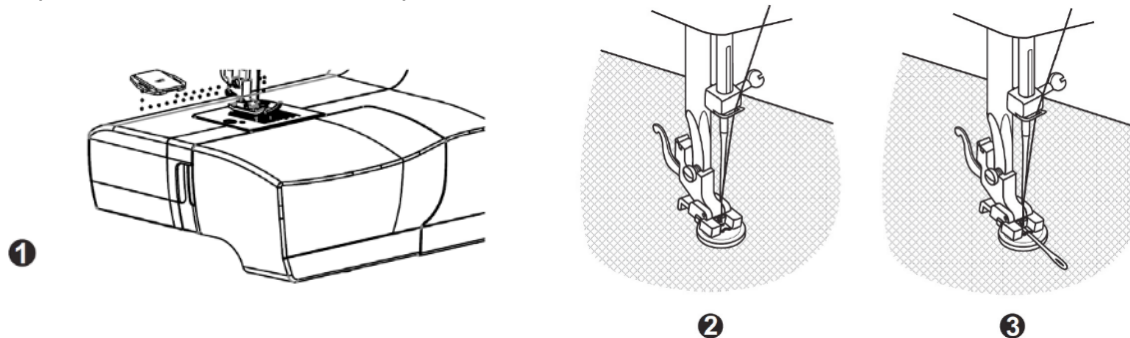
Пришивание пуговиц

- Установите штопательную пластину, как показано на рисунке 1.
- Установите лапку для пришивания пуговиц.



1. Положите изделие под лапку.
2. Положите пуговицу в нужное место и опустите лапку.
3. Установите строчку зигзаг «  » с помощью переключателя выбора строчек.
4. Установите ширину строчки от «3» до «5» в соответствии с расстоянием между отверстиями на пуговице.
5. Поверните маховое колесо для проверки точного попадания иглы в левое и правое отверстия пуговицы.

6. Установите переключатель выбора строчек на прямую строчку « | » и прошейте несколько закрепляющих стежков.
7. Установите переключатель выбора строчек на зигзаг « ~ » и аккуратно пришейте пуговицу, прошив около 10 стежков.
8. Установите переключатель выбора строчек на прямую строчку « | » и прошейте несколько закрепляющих стежков, как показано на рисунке 2.
9. Если для пуговиц с ножкой требуется расстояние, то между двумя отверстиями пуговицы положите иглу для штопки и шейте (рис. 3). Для пуговиц четырьмя отверстиями прошейте сначала два передних отверстия, затем два задних отверстия.



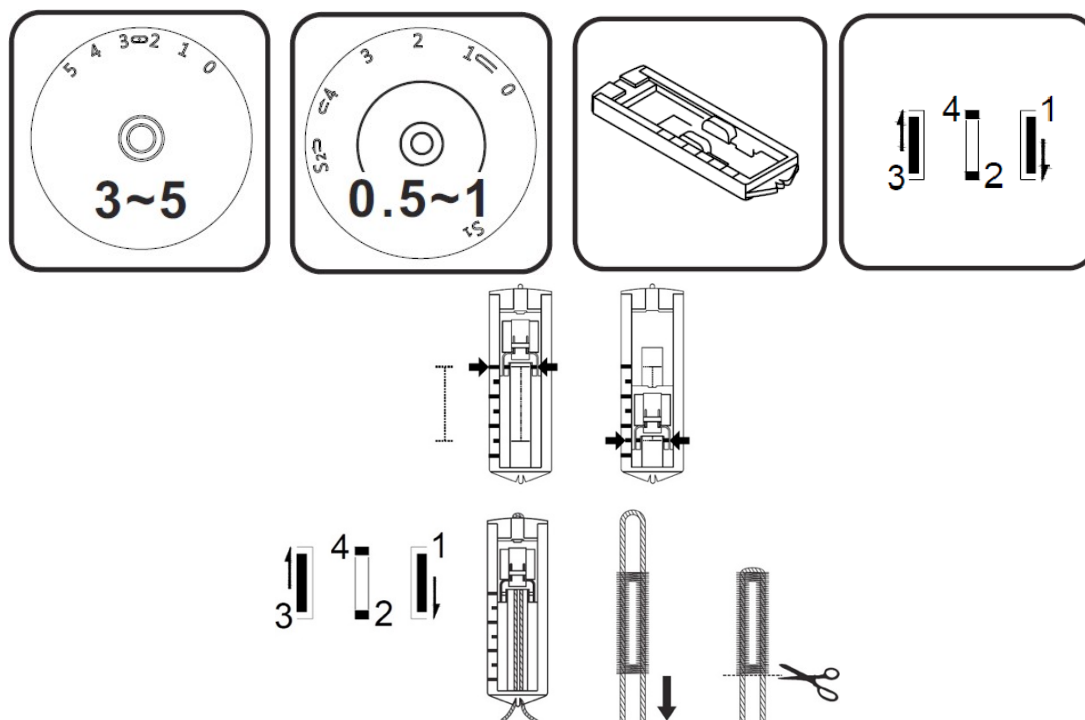
Обработка петель

Подготовка

1. Установите лапку для создания петель.
2. Измерьте диаметр и толщину пуговицы и добавьте еще 0.3 см для закрепки. Наметьте размер петли на ткани.
3. Положите ткань под лапку так, чтобы метки на лапке совпадали с метками на ткани. Опустите лапку.
4. Установите длину строчки от «0.5» до «1».

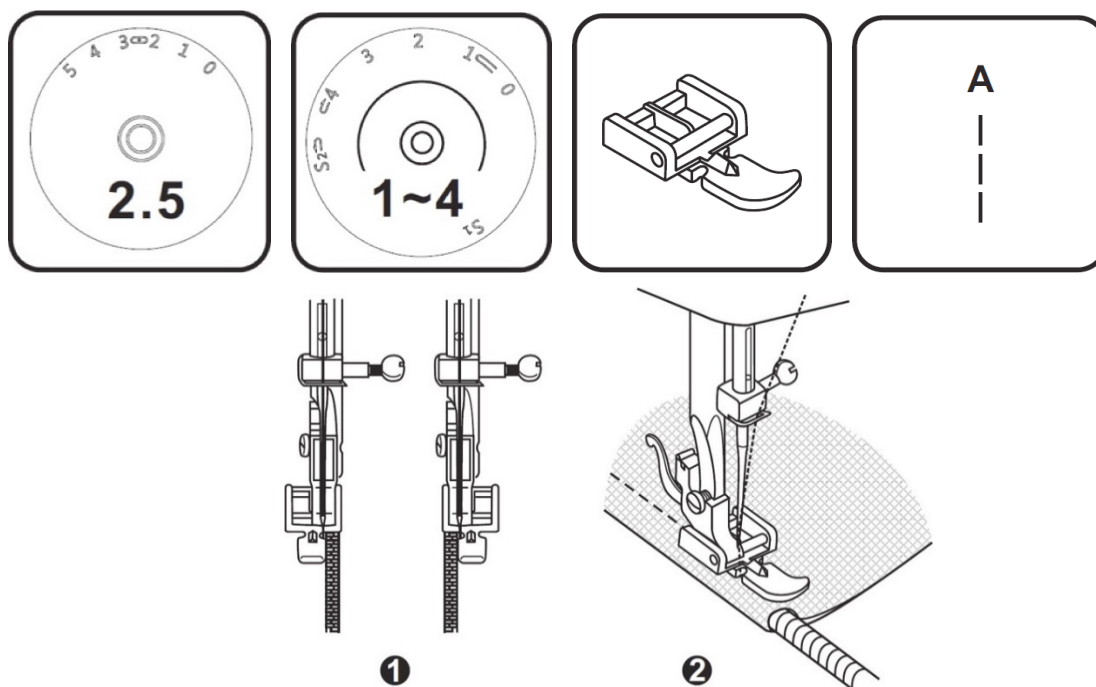
ПРИМЕЧАНИЕ: плотность стежка зависит от типа ткани. Перед тем как выполнить данную операцию на изделии, рекомендуется сделать образец на отдельном кусочке ткани.

5. Прошейте петли. Прорежьте центр петли с помощью вспарывателя петель.



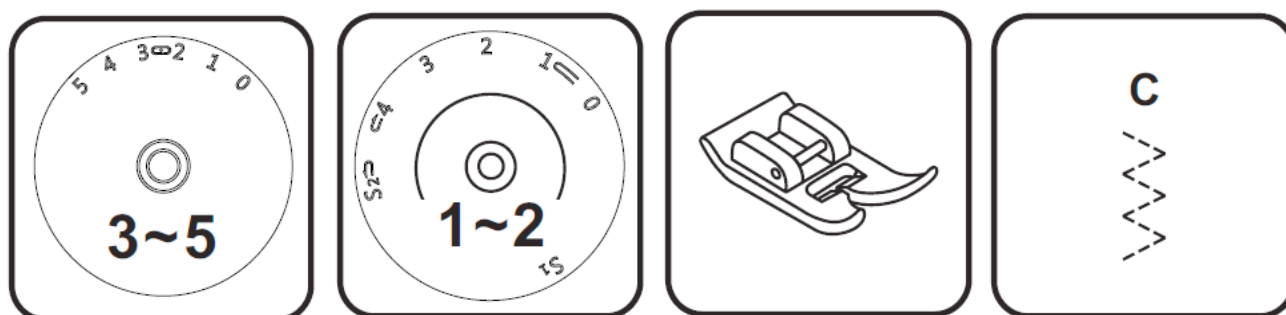
Вшивание молнии и канта

1. Установите регулятор выбора строчек на «А».
2. Установите регулятор длины строчки от «1» до «4» (в зависимости от толщины ткани).
3. Лапка для вшивания молний может быть установлена как с правой, так и с левой стороны, как показано на рисунке 1.
4. Начинайте прокладывать строчку сверху вниз до нижней закрепки. Оставьте иглу в ткани и поверните изделие. Опустите лапку и выполните закрепку внизу молнии.
5. Можно также вшить кант в сгиб ткани, как показано на рисунке 2.

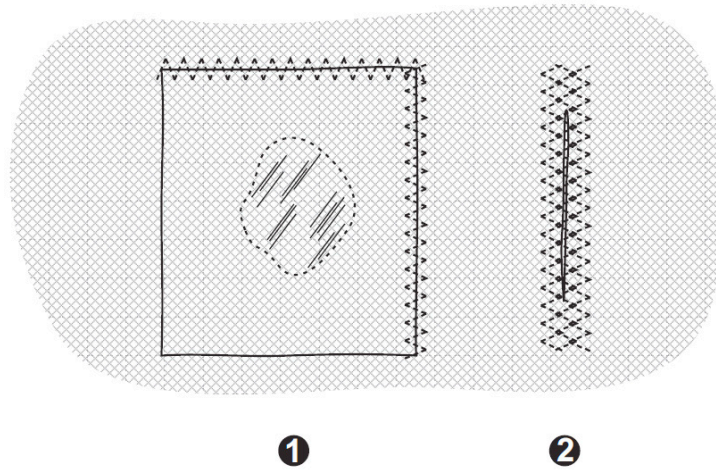


3-х ступенчатый зигзаг

Используется для пришивания кружев, отделочной тесьмы, эластичных резинок, для штопки, закрепления краев и т. д.



1. Настройте машину, как показано на рисунках. Установите регулятор выбора строчек на «С».
2. Положите изделие. Для того, чтобы стежки были плотными длину стежков можно уменьшить, как показано на рисунке 1.
3. Для штопки дыр рекомендуется подкладывать с изнаночной стороны кусочек ткани для укрепления. Плотность стежка может варьироваться с помощью настройки длины стежка. Сначала прошейте по центру, затем шейте с перекрытием по обеим сторонам. В зависимости от типа ткани и повреждения прошейте 3-5 рядов.



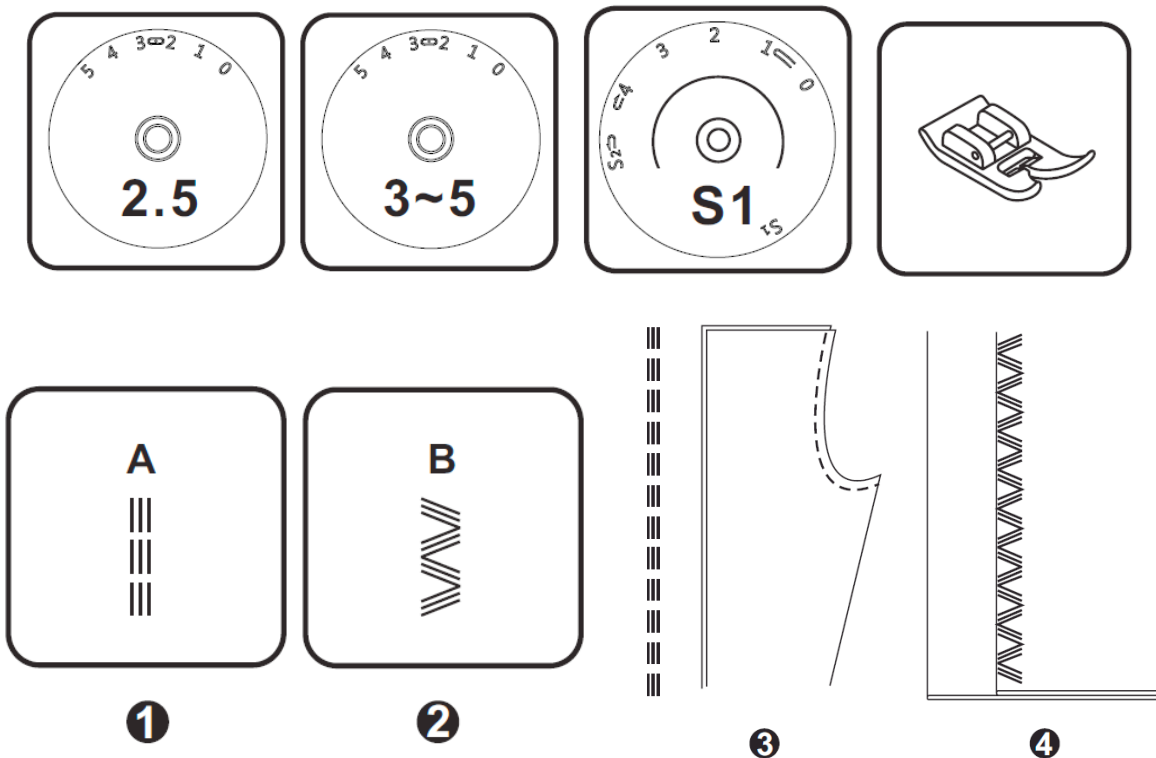
Выбор шва

Тройной прямой шов (рисунок 1, 3)

- Используется для усиления швов.
- Установите регулятор выбора строчек на «А».
- Установите регулятор длины строчки на «S1».
- Машина прошивает два стежка вперед и один назад. Это дает тройное усиление.

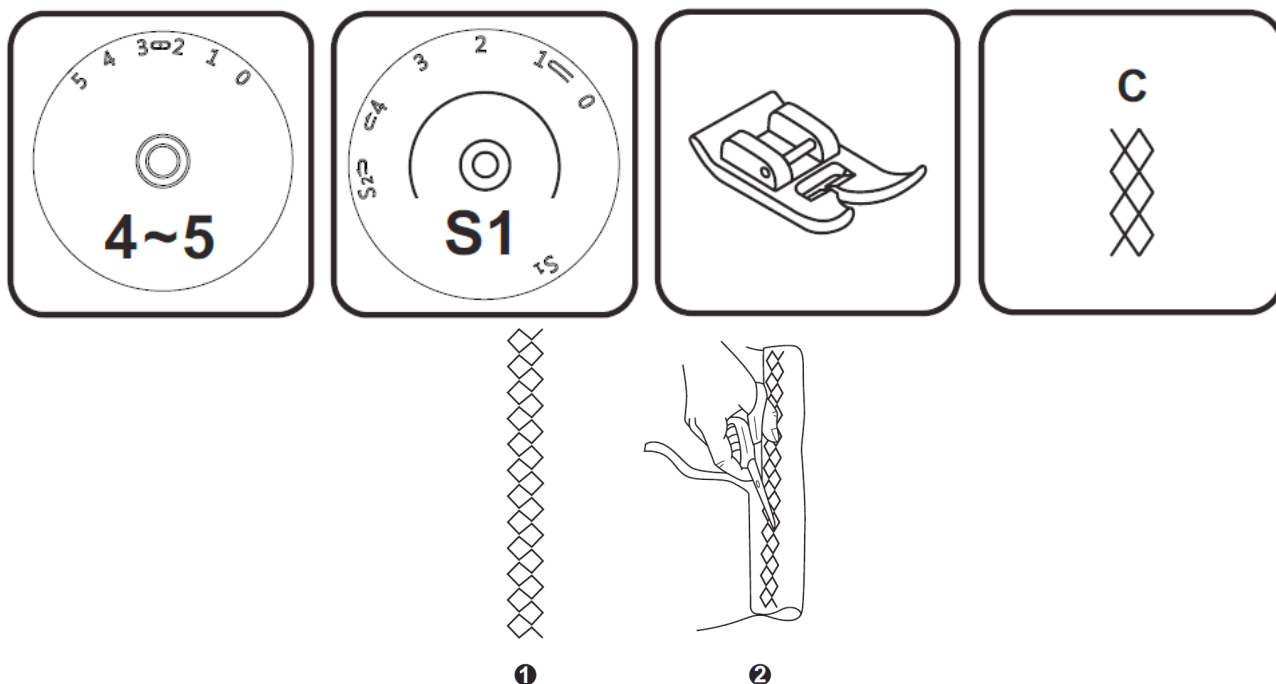
Тройной зигзаг (рисунок 2, 4)

- Используется для кружев, эластичных тканей, для штопки и закрепления краев.
- Установите регулятор выбора строчек на «В».
- Установите регулятор длины строчки на «S1».
- Установите регулятор ширины строчки между «3» и «5».
- Подходит для плотных тканей: деним, вельвет и т. д.



Шов для сборки

- Используется для швов, подрубки, футболок, нижнего белья.
- Подходит для всех типов джерси и текстильных тканей (рисунок 1).
- Установите регулятор выбора строчек на «С».
- Установите регулятор длины строчки на «S1».
- Шейте на расстоянии 1 см от края ткани, затем обрежьте остаток ткани (рисунок 2).



Строчка «ракушка» (рисунок 1)

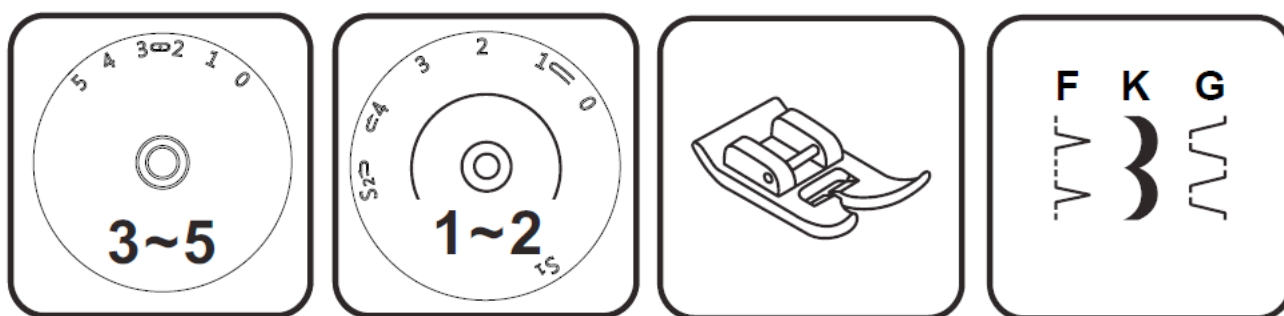
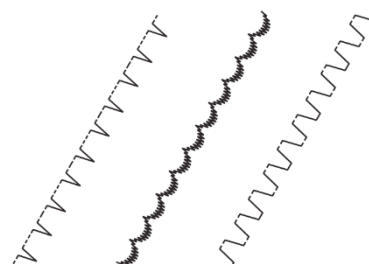
- Используется для декоративных краев.
- Подходит для тонких, эластичных тканей.
- Самый большой стежок должен проходить по краю ткани для создания эффекта ракушки.

Строчка полукругом (рисунок 2)

- Используется для отделки краев.
- Длина строчки должна быть «0.5» - «1.0».

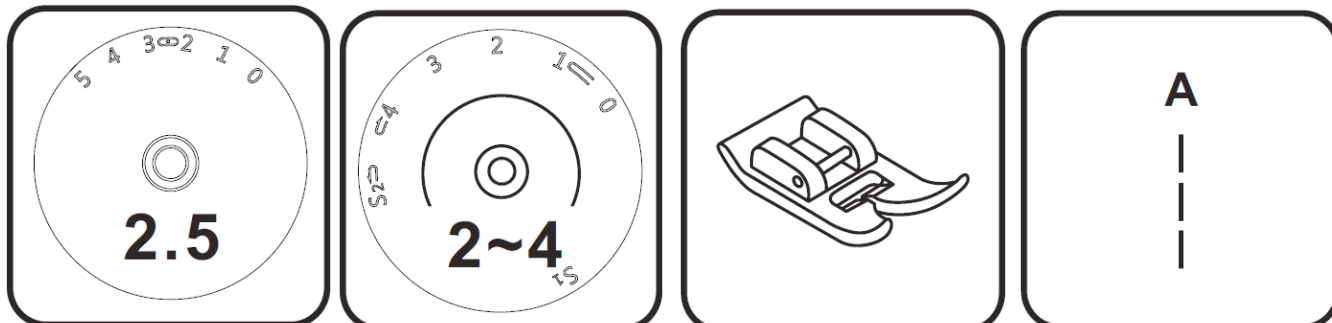
Строчка «рампарт» (рисунок 3)

- Используется для плоских соединяющих швов, пришивания резинки, подшивки краев.
- Подходит для жестких толстых тканей.



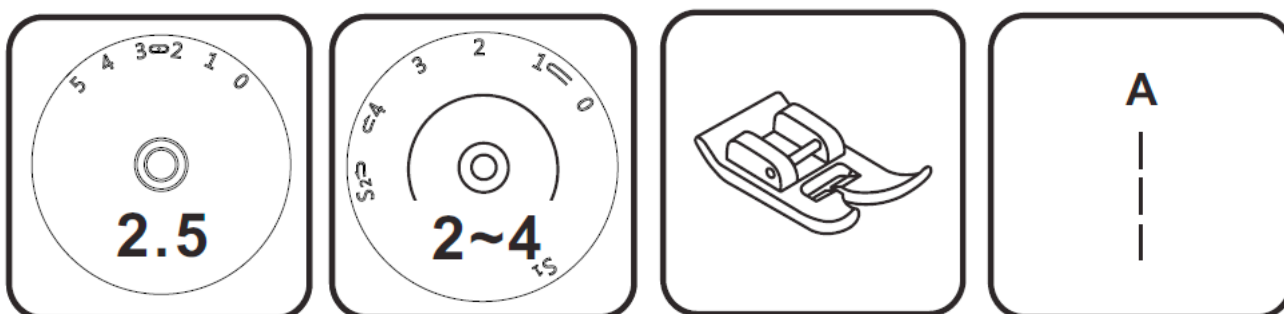
Штопка

1. Установите регулятор длины строчки на нужную длину.
2. Установите регулятор выбора строчек на прямую строчку с положением иглы в центре.
3. Положите изделие, которое надо заштопать под лапку вместе с подложенным кусочком ткани под изделием на месте дыры.
4. Опустите прижимную лапку и прошейте вперед или с помощью рычага обратного хода назад.
5. Прошейте зону несколько раз, чтобы заштопать нужное место.
6. Чтобы прошить в обратном направлении, смотрите раздел «Обратный ход (реверс)».



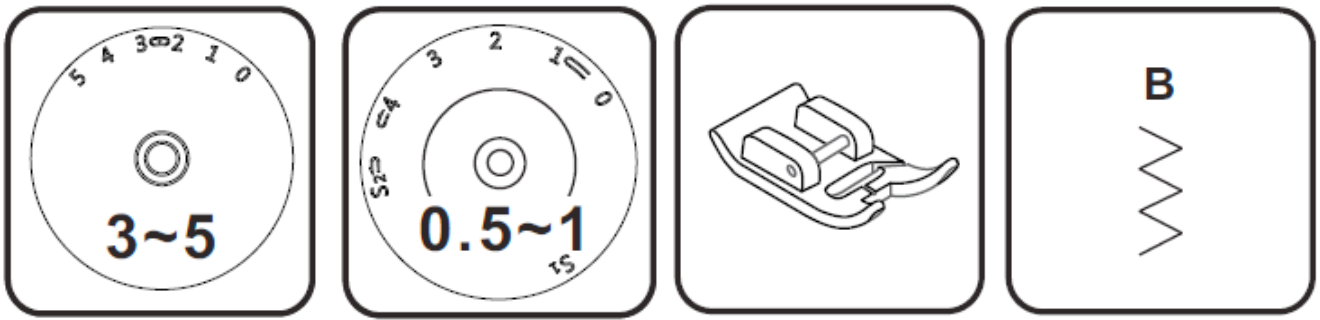
Отделка кружевом

1. Установите регулятор длины строчки на нужную длину.
2. Установите регулятор выбора строчек на прямую строчку с положением иглы в центре.
3. Заверните край изделия (примерно на 6 мм).
4. Положите кружево под сложенный край так, чтобы край изделия и кружево немного перекрывались.
5. Прошейте по краю изделия.



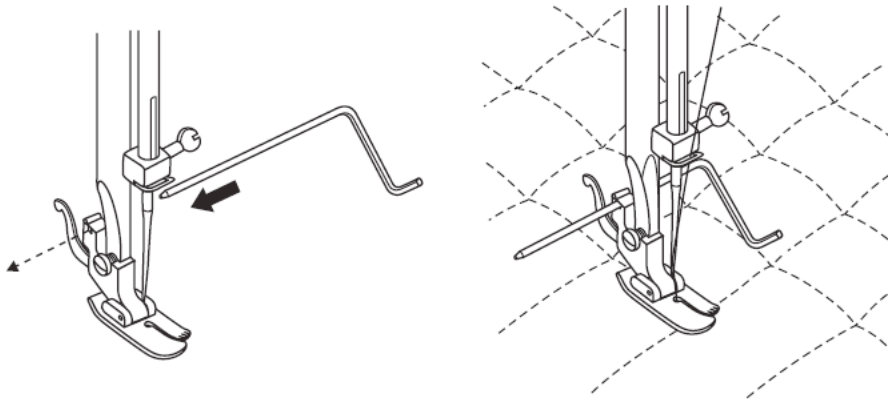
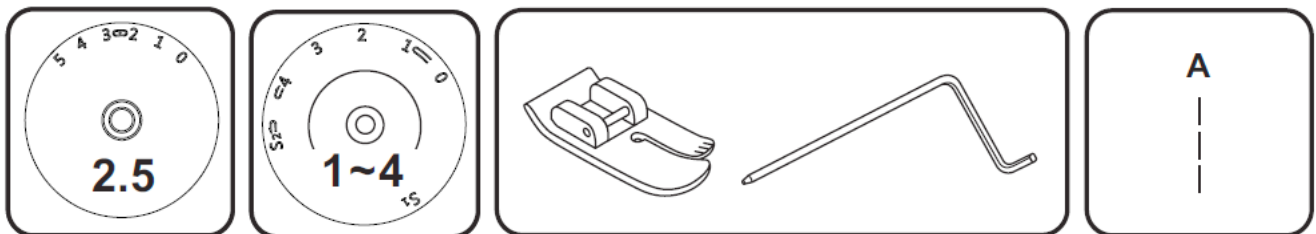
Аппликация

1. Установите регулятор длины строчки на нужную длину.
2. Установите регулятор выбора строчек на строчку зигзаг.
3. Установите регулятор ширины строчки на малую ширину.
4. Вырежьте аппликацию и приметайте ее на ткань.
5. Аккуратно обшейте аппликацию по краю.
6. Срежьте излишки ткани по краю аппликации. Не срежьте стежки.
7. Выньте наметку.
8. Для закрепления свяжите нижнюю и верхнюю нити на изнаночной стороне.



Квилтинг

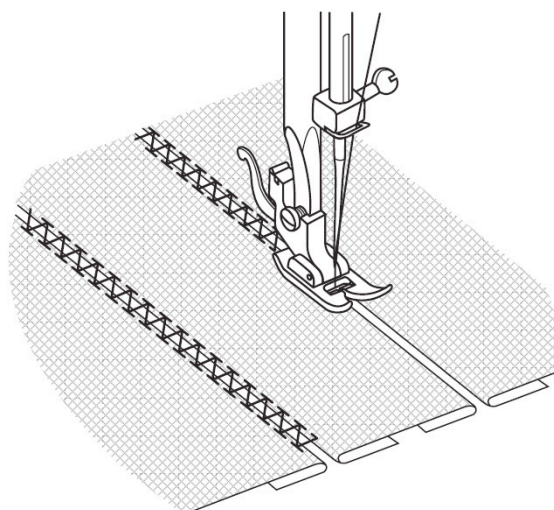
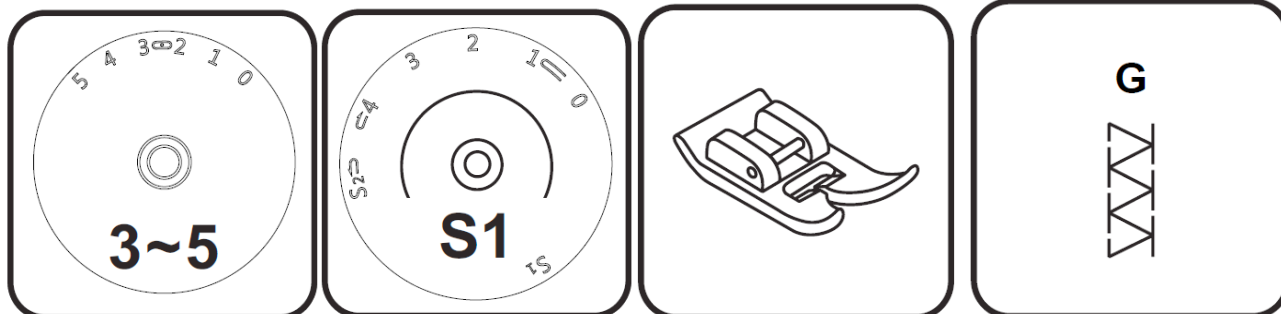
1. Настройте машину, как показано на рисунках.
2. Установите направитель для квилтинга на держатель прижимной лапки и отрегулируйте его на нужную ширину.
3. Проложите первую строчку и передвиньте работу. Все остальные строчки прокладывайте таким образом, чтобы направитель проходил по предыдущей строчке.



Пэчворк

Этот шов используется для сшивания двух кусков тканей, при этом между их краями остается небольшой промежуток.

1. Положите два куска ткани и приметайте их края к тонкой бумаге, оставив при этом небольшое расстояние между ними.
2. Установите регулятор выбора строчек на строчку «G». Установите регулятор длины строчки на «S1».
3. Шейте по краю, немного потягивая обе нити в начале швов. Для шитья используйте нити толще обычных.
4. После шитья выньте наметку и удалите бумагу. В начале и в конце швов на изнаночных сторонах завяжите узелки для закрепления нитей.



Обслуживание устройства

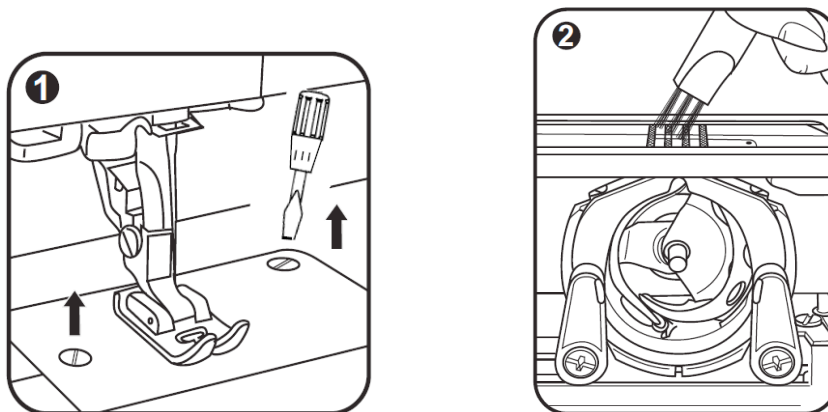
Перед проведением обслуживания установите переключатель питания в положение «О» и отсоедините устройство от электросети.

Снятие игольной пластины

- Поверните маховик на себя, чтобы игла оказалась максимально высоко.
- С помощью отвертки открутите винты, расположенные на игольной пластине, как показано на рисунке 1.

Чистка механизма подачи ткани

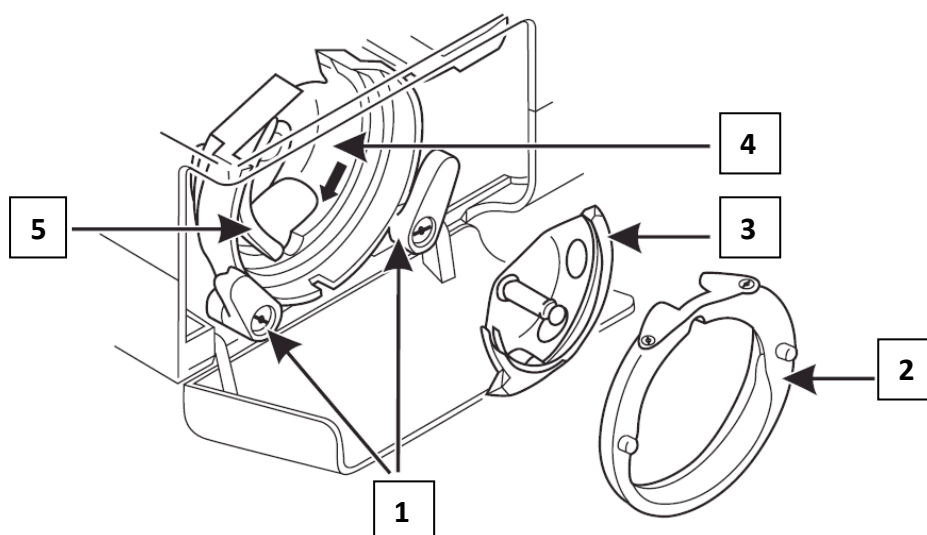
- Снимите крышку механизма челнока и выньте шпульку.
- Кисточкой почистите держатель шпульки, как показано на рисунке 2.



Чистка и смазка челночного устройства

- Откиньте два держателя в стороны (1).
- Достаньте шпульный колпачок (2) и шпульку (3) из челночного устройства. Почистите их сухой мягкой тканью.
- Смажьте челночное устройство (4) машинным маслом (1-2 капли).
- Поверните маховое колесо на себя, чтобы выступающая часть челночного устройства (5) оказалась в левом положении.
- Установите шпульку (3), шпульный колпачок (2), верните обратно два держателя (1) и поставьте на место игольную пластину.

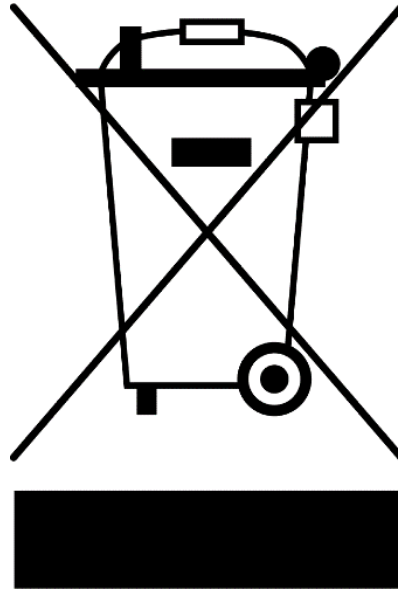
ПРИМЕЧАНИЕ: необходимо регулярно удалять остатки нитей и волокон ткани.



Возможные проблемы и их решение

Проблема	Причина	Решение
Обрыв верхней нити	Нить заправлена неправильно	Заправьте нить снова
	Слишком сильное натяжение нити	Ослабьте натяжение
	Нить слишком толстая для используемой иглы	Возьмите иглу большего размера
	Игла вставлена неправильно	Установите иглу правильно (плоской стороной назад)
	Нить закрутилась вокруг держателя катушки	Вытащите катушку и накрутите нить
	Игла повреждена	Замените иглу
Обрыв нижней нити	Шпулька вставлена неправильно	Выньте и вставьте шпульку правильно, потяните нить. Нить должна идти без сопротивления
	Нить заправлена в шпульку неправильно	Заправьте нить согласно инструкции
	Натяжение нижней нити слишком сильное	Ослабьте натяжение нити
Пропуск стежков	Игла вставлена неправильно	Установите иглу правильно (плоской стороной назад)
	Игла повреждена	Установите новую иглу
	Выбрана неправильная игла	Выберите иглу в соответствии с нитью и тканью
	Прижимная лапка установлена неправильно	Проверьте и установите лапку должным образом
Поломка иглы	Игла повреждена	Установите новую иглу
	Игла установлена неправильно	Выберите иглу в соответствии с нитью и тканью
	Выбрана неправильная игла	Проверьте и установите лапку должным образом
	Прижимная лапка установлена неправильно	Проверьте и установите лапку правильно
Неплотные стежки	Машина заправлена неправильно	Проверьте заправку нити
	Шпулька заправлена неправильно	Заправьте шпульку правильно
	Неверная комбинация иглы/ткани/нити	Проверьте, что игла, ткань и нить соответствуют друг другу
	Неправильное натяжение нити	Отрегулируйте натяжение
Шов собирается	Слишком толстая игла для ткани	Выберите иглу потоньше
	Неправильная длина строчки	Выставьте правильную длину строчки
	Натяжение нити слишком сильное	Ослабьте натяжение
Неровные стежки, неравномерная подача материала	Нить плохого качества	Замените нить
	Нить заправлена в шпульку неправильно	Заправьте нить правильно
	Ткань затянута	Не тяните ткань в процессе шитья, машина сама будет ее продвигать
Швейная машина шумит	Швейная машина не смазана	Смажьте машину маслом из комплекта
	Скопление пуха и масла	Почистите зубцы двигателя ткани и детали механизма челнока
	Машина смазывалась маслом плохого качества	Уберите масло и смажьте маслом хорошего качества
	Игла повреждена	Замените иглу
Швейная машина не работает	Нить закрутилась в челноке	Удалите верхнюю нить и нить челнока, поверните рукой маховик назад и вперед и выньте остатки нитей

Сведения об ограничениях в использовании тех средства, правила перевозки, хранения и утилизации



Не выбрасывайте электроприборы в мусорные баки для несортированных бытовых отходов, используйте отдельные места и средства сбора отходов. Свяжитесь с местными властями для получения информации о доступном порядке сбора.

Если электроприборы утилизируются на свалках, опасные вещества могут попасть в грунтовые воды и далее в пищевую цепочку, что может нанести вред вашему здоровью и благополучию.

При замене старых приборов на новые, продавец по закону обязан забрать ваши старые приборы для утилизации бесплатно.

Хранение

- Следует хранить машинку в сухом прохладном месте. Избегать влияния сырости на механизм.
- Если машинку не планируется использовать долгое время, следует беречь ее от попадания пыли.
- После длительного простоя машинки замените стоящую в ней иголку на новую. (Долго не использованная игла может покрыться небольшими пятнами ржавчины, и начать рвать или пропускать нитку).

Транспортировка

- При транспортировке швейная машина должна быть тщательно упакована и закреплена, чтобы в процессе транспортировки она не перемещалась по транспортному средству.
- В процессе перевозки швейная машина не должна подвергаться воздействию окружающей среды.
- Соблюдайте осторожность при проведении погрузочно-разгрузочных работ.
- Осуществляйте перевозку только в крытом транспорте.

Технические характеристики

Марка	STOEWER
Модель	MS-28
Тип машинки	Электромеханическая
Количество операций	37
Тип челнока	Вертикальный
Управление	Механическое
Нитевдеватель	Автоматический
Светодиодная подсветка	Есть
Регулировка подъема лапки	Есть
Регулировка ширины стежка	Есть
Регулировка длины стежка	Есть
Источник питания	Сеть
Напряжение/частота	100В-240В; 50/60 Гц
Потребляемая мощность, Вт	60
Материал корпуса	Пластик

EAC	Товар сертифицирован в соответствии с Федеральным законом «О техническом регулировании» и соответствует требованиям Технического регламента Таможенного союза ТР ТС 004/2011 «О безопасности низковольтного оборудования», Технического регламента Таможенного союза ТР ТС 020/2011 «Электромагнитная совместимость технических средств», Технического регламента Евразийского экономического союза «Об ограничении применения опасных веществ в изделиях электротехники и радиоэлектроники» ТР ЕАЭС 037/2016
------------	---------------------------------------------------------------------------------------------------------------------------------------------------------------------------------------------------------------------------------------------------------------------------------------------------------------------------------------------------------------------------------------------------------------------------------------------------------------------------------------------------------------

Гарантия	12 месяцев
Срок службы	5 лет с даты приобретения
Страна производства	Китай
Изготовитель	Чжедзян Винвэй Машинери Ко., Лтд
Адрес изготовителя	Но. 11, Чжоншань Рд., Хучжен, Дзиньун, Чжедзян, Китай
Импортер (уполномоченное изготовителем лицо)	ООО «Сармант-ЮГ»
Юридический адрес импортера	196006, г. Санкт-Петербург, Новорощинская улица, дом 4, литер а, 1н помещение 363, офис 609-1
Месяц и год изготовления	Смотрите на упаковке

Комплектация

Швейная машина – 1 шт. Педаль для шитья – 1 шт. Провод питания – 1 шт. Иглы универсальные – 3 шт. Двойная игла – 1 шт. Вспарыватель швов/Щетка – 1 шт. Отвертка – 2 шт. Держатель катушки – 1 шт.	Направитель для квилтинга – 1шт. Штопательная пластина – 1 шт. Шпульки – 3 шт. Швейное масло – 1 шт. Лапка для вшивания молний – 1 шт. Лапка для пришивания пуговиц – 1 шт. Лапка для потайного шва – 1 шт.	Лапка для вшивания и штопки – 1 шт. Лапка для петель – 1 шт. Лапка для сборки – 1 шт. Лапка для шнуров – 1 шт. Лапка для подрубки – 1 шт. Лапка для пэчворка – 1 шт. Лапка для сатиновых строчек – 1 шт. Оверлочная лапка – 1 шт.
------------------------------------------------------------------------------------------------------------------------------------------------------------------------------------------------------------------------	-------------------------------------------------------------------------------------------------------------------------------------------------------------------------------------------------------------------------------	--------------------------------------------------------------------------------------------------------------------------------------------------------------------------------------------------------------------------------------------------------



Данный товар является сложным техническим устройством

Гарантия

Гарантийный Талон

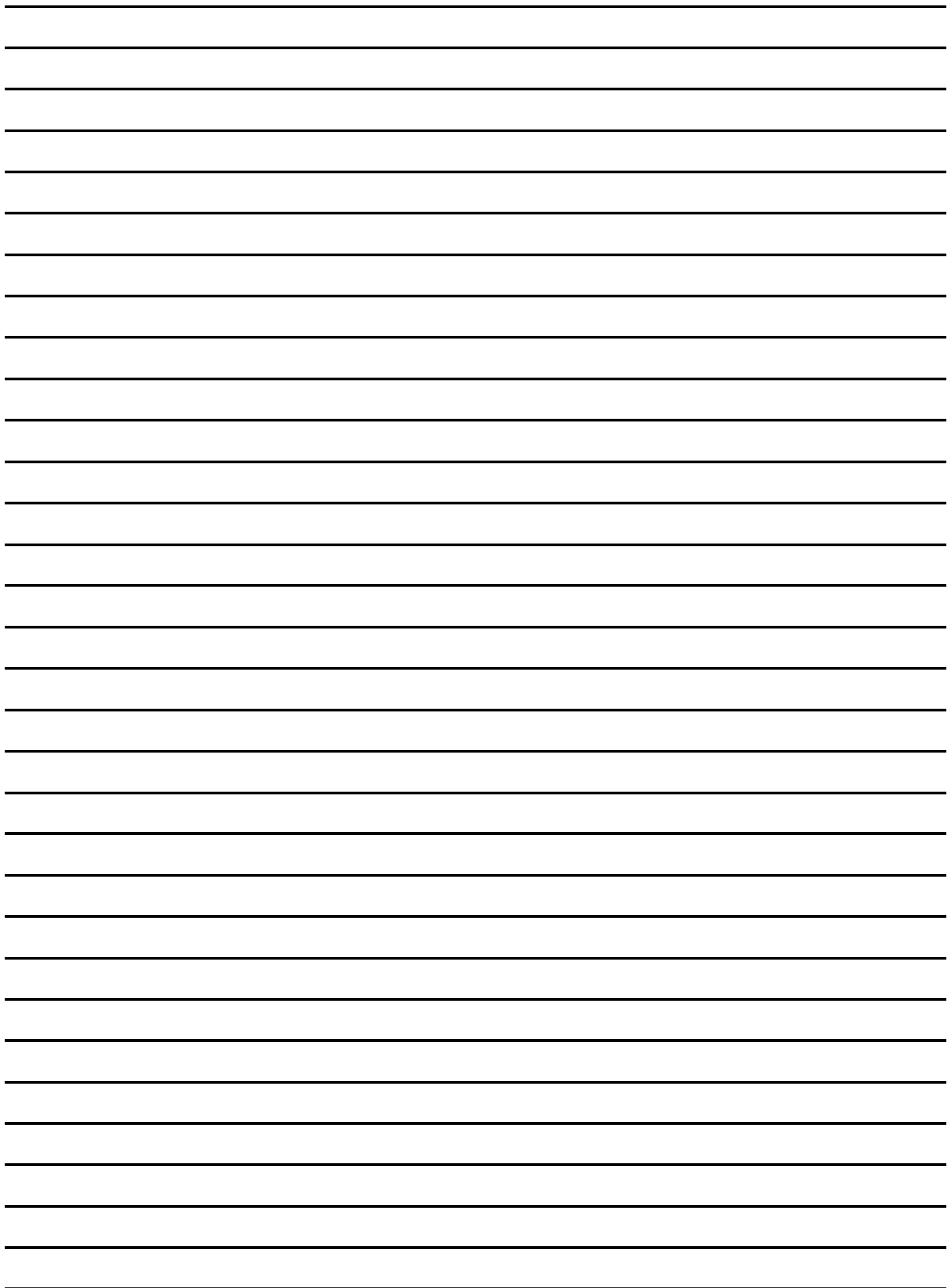
Название
организации.....

Дата продажи.....

Место для печати

Запись о техническом обслуживании и ремонте

Дата покупки	
Имя клиента	
Номер телефона	
Контактный адрес	





WWW.STOEWER.RU