

УЛЬТРАЗВУКОВОЙ УВЛАЖНИТЕЛЬ ВОЗДУХА SENDO AIR D50

ИНСТРУКЦИЯ ПОЛЬЗОВАТЕЛЯ



Оглавление

Назначение прибора	3
ВАЖНЫЕ ИНСТРУКЦИИ ПО ТЕХНИКЕ БЕЗОПАСНОСТИ	4
1. Устройство увлажнителя.....	5
2. Наполнение увлажнителя водой	6
3. Управление прибором.....	7
4. Уход и хранение	9
5. Гарантийные обязательства	10
6. Устранение неисправностей	11
7. Информация о системе	12
8. Технические характеристики.....	12
Гарантия	13
Запись о техническом обслуживании	13

Благодарим Вас за приобретение ультразвукового увлажнителя SENDO Air D50. Данное руководство по эксплуатации предназначено для увлажнителей SENDO Air D50.

Детально ознакомьтесь с содержанием руководства эксплуатации - следуйте всем указаниям.

Ультразвуковой увлажнитель STOEWER Air D50 изготовлен в соответствии с техническими стандартами EAC и предназначен исключительно для бытового использования.

Назначение прибора

Ультразвуковой увлажнитель воздуха предназначен для повышения уровня влажности воздуха и поддержания комфортного микроклимата в бытовом помещении.

Пониженная влажность воздуха может привести к следующим последствиям для человека:

- Высушивание слизистых оболочек, приводящее к жжению в глазах, растрескиванию губ и общему дискомфорту;
- Создание благоприятных условий для развития заболеваний и инфекций дыхательных путей.
- Утомление и снижение концентрации внимания.

Пониженная влажность воздуха может привести к следующим последствиям для окружающей среды:

- Ухудшение состояния домашних растений и животных.
- Усиление образования пыли.
- Повышение электростатического заряда ковров, напольных покрытий и синтетических тканей.
- Повреждение древесины, музыкальных инструментов предметов мебели, декора.

ВАЖНЫЕ ИНСТРУКЦИИ ПО ТЕХНИКЕ БЕЗОПАСНОСТИ

1. Используйте прибор только по назначению, указанному в руководстве по эксплуатации.
2. Не помещайте посторонние предметы в отверстия увлажнителя воздуха.
3. Включение увлажнителя воздуха должно осуществляться только по завершении его полной сборки и заполнении водой согласно инструкции.
4. Не подключайте и не отключайте увлажнитель мокрыми руками.
5. Распыление должно быть направлено в сторону от стен, электроприборов и мебели.
6. Не используйте горячую воду для увлажнителя.
7. Используйте увлажнитель только с водой внутри.
8. Отключайте увлажнитель от сети, когда он не используется.
9. Не сливайте воду, не заполняйте и не наклоняйте увлажнитель во время его работы.
10. Не устанавливайте увлажнитель воздуха рядом с отопительными приборами.
11. Отключайте увлажнитель от сети при перемещении и чистке.
12. Не садитесь, не становитесь и не ставьте какие-либо тяжелые предметы на увлажнитель.
13. Не прикасайтесь к ультразвуковой мембране увлажнителя во время работы прибора.
14. Не пытайтесь самостоятельно ремонтировать увлажнитель воздуха. Для ремонта прибора обратитесь в авторизованный сервисный центр производителя.
15. Не храните бензин и другие летучие и легковоспламеняющиеся жидкости вблизи увлажнителя.
16. Не отключайте увлажнитель от электрической сети во время работы.
17. Установка увлажнителя воздуха должна происходить на сухой горизонтальной поверхности.
18. Не разрешается эксплуатировать данное устройство лицам, не знакомым с руководством по эксплуатации, лицам, находящимся под воздействием лекарств и алкоголя, а также детям и людям с ограниченными умственными, сенсорными или физическими способностями, если они не находятся под наблюдением ответственного за их безопасность лица.
19. Если шнур питания поврежден, он должен быть заменен производителем или квалифицированным специалистом во избежание риска для безопасности.
20. При отключении увлажнителя воздуха от сети электропитания не тяните за шнур и не дотрагивайтесь до него влажными руками.
21. Используйте только розетку 220-240 В, 50/60 Гц.

1. Устройство увлажнителя

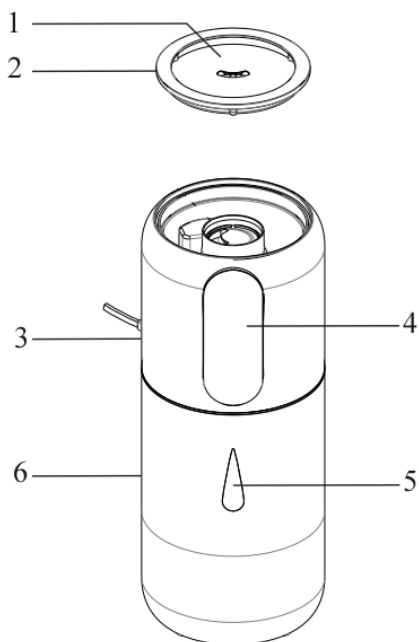
Комплектация:

Увлажнитель – 1 шт.

Инструкция/гарантийный талон – 1 шт.

Щетка – 1 шт.

Пульт управления – 1 шт.



1. Распылитель

2. Крышка

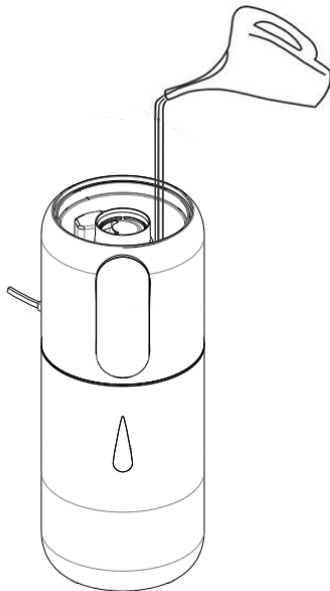
3. Корпус

4. Дисплей

5. Датчик уровня воды

6. Резервуар для воды

2. Наполнение увлажнителя водой



Если увлажнитель включается в первый раз или не включался долгое время, промойте резервуар для воды

2.1. Выключите увлажнитель. Выньте вилку из розетки и снимите крышку.



Снимите защитный чехол с водяного насоса при первом использовании увлажнителя.

2.2. Медленно наливайте воду в корпус и следите за тем, чтобы уровень воды не превышал максимальный.



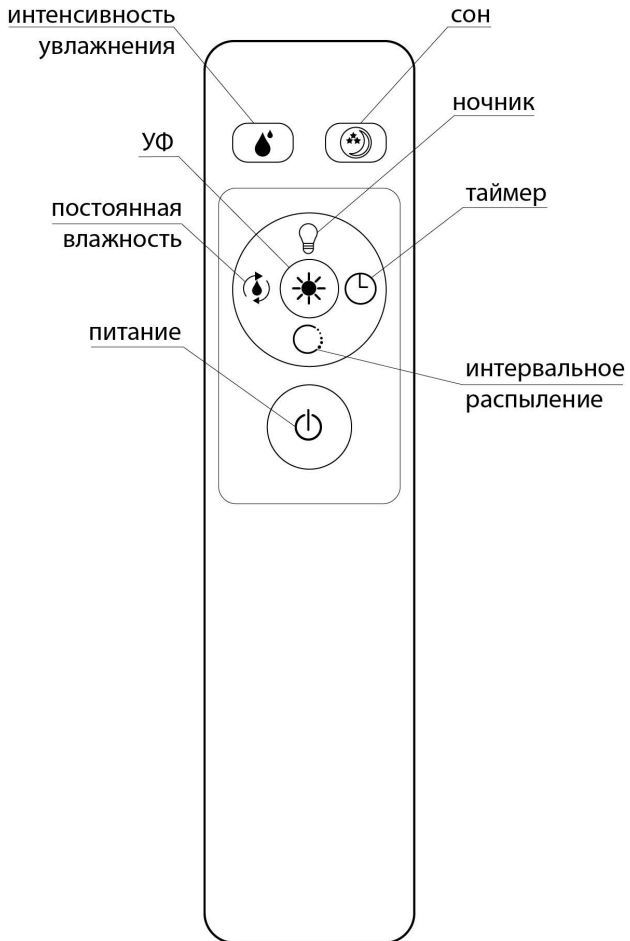
Категорически запрещается заливать воду в распылительную форсунку

2.3. Наденьте крышку после наполнения водой.

Примечание. Вы также можете снять основной корпус и налить воду непосредственно в резервуар для воды.

3. Управление прибором

Управление увлажнителем осуществляется с помощью пульта дистанционного управления, поставляемого в комплекте, или непосредственно приборной панели управления.



Назначение клавиш и индикаторов:

	Питание (On/Off) – включить/выключить распыление
	Интенсивность (Mist) – циклическое регулирование интенсивности распыления (высокое-среднее-низкое-высокое)
	Постоянная влажность (Humidity) – установка влажности в пределах 40 – 90 % с шагом регулирования 5% Когда текущая влажность окружающей среды превысит заданную, распыление автоматически выключится. Когда текущая влажность окружающей среды составит менее 5% от заданной влажности, будет включен режим распыления.
	Таймер (Timer) – установка времени автоотключения увлажнителя в пределах 1 – 12 часов с шагом регулирования 1 час.
	Интервальное распыление (Interval Mist) – функция включения распыления в течение 1 минуты с паузами 2, 4, 6 минут.
	Ночник (Nightlamp) – включить/выключить функцию ночного освещения.
	Сон (Sleep) – после включения функции сна автоматически включается УФ-лампа, дисплей снижает яркость, а влажность поддерживается на уровне 65%.
	УФ (UV) – включить/ выключить ультрафиолетовую лампу для обеззараживания воздуха.
	Индикатор недостатка воды – когда уровень воды в устройстве слишком низкий, прозвучат 3 звуковых сигнала, а значок нехватки воды будет мигать в течение 15 секунд, а затем выключится

4. Уход и хранение

Проводите очистку увлажнителя изнутри и снаружи регулярно не реже одного раза в месяц.

4.1. Выключите увлажнитель и отключите его от электросети.

4.2. Снимите корпус. Протрите мягкой влажной тканью. Не используйте другие жидкости и вещества, кроме воды (бензин, растворители и т.д.);

4.3. Для протирки мелких деталей используйте мягкую щетку

4.4. Слейте воду из резервуара промойте его чистой водой.

4.5. Промойте аккуратно крышку-распылитель чистой водой. Не прикладывайте силу.

4.6. После окончания чистки установите корпус с распылителем и повторно протрите увлажнитель мягкой влажной тканью.

Хранение

4.7. Перед хранением увлажнитель необходимо очистить и слить воду.

4.8. При хранении устройства убедитесь, что все детали сухие.

4.9. Не закрывайте крышку резервуара для воды слишком плотно, чтобы она не прилипла к прокладке.

4.10. Не кладите ничего поверх устройства во время хранения, чтобы предотвратить его повреждение.

4.11. Сохраните коробку и храните устройство в коробке.

4.12. Прибор необходимо хранить при температуре от -30 до +50 °С, влажности от 15 до 85 % (без конденсата).

4.13. При транспортировке запрещено подвергать прибор ударам и перемещениям внутри транспортного средства.

4.14. При транспортировке необходимо соблюдать манипуляционные знаки на упаковке прибора.

4.15. Если прибор транспортировался при температуре ниже 0°C, предварительно его необходимо выдержать в помещении, где планируется использование, не менее 2 часов без включения в сеть.

5. Гарантийные обязательства

Уважаемый покупатель!

Во избежание проблем и недоразумений просим Вас внимательно ознакомиться с информацией, содержащейся в инструкции по эксплуатации!

5.1 Настоящая гарантия предусматривает устранение выявленных дефектов устройства, возникших по причине ее некачественного производства или производственного брака, путем ремонта или замены изделия или дефектных частей (по выбору организации, предоставляющей гарантийные обязательства).

5.2 Гарантия действительна при соблюдении следующих условий:

- Четко, правильно и полно заполнена информация об устройстве в гарантийном талоне;
- Указана дата заполнения информации об устройстве с печатью и подписью продавца;
- Серийный номер устройства не изменен, не удален, не стерт и читается разборчиво.

5.3 Гарантия аннулируется в случаях:

- если устройство использовалось с нарушениями требований данной инструкции;
- присутствуют следы механических повреждений;
- внесения изменений в конструкцию или комплектацию;
- использования не по прямому назначению;
- при наличии следов вскрытия корпуса изделия для самостоятельного ремонта;
- действия обстоятельств непреодолимой силы: стихийных бедствий, в т.ч. пожара, неблагоприятных атмосферных и иных внешних воздействий на устройство (дождь, снег, влажность, нагрев, охлаждение, агрессивные среды), а также бытовых и других факторов, не зависящих от действий изготовителя и не связанных с технической неисправностью устройства.

5.4 Гарантия определяется серийным номером устройства и датой установки.

5.5 Гарантийный срок на SENDO Air D50 составляет 12 (двенадцать) месяцев со дня передачи первому покупателю.

5.6 Ответственность за какой-либо ущерб, причиненный покупателю и/или третьим лицам и возникший в результате несоблюдения правил, изложенных в инструкции по эксплуатации увлажнителя, несет покупатель.




5.7 Срок службы увлажнителя составляет – 3 (три) лет с учетом проведения регулярного сервисного обслуживания и соблюдения правил эксплуатации в соответствии с требованиями эксплуатации.

5.8 Отслуживший назначенный срок службы и/или назначенный ресурс увлажнитель, вывозится на промышленные полигоны твердых бытовых отходов по согласованию с органами Роспотребнадзора в соответствии с действующими санитарными правилами и нормами, утвержденными в установленном порядке.

6. Устранение неисправностей

Проблема	Возможная причина	Решение
Нет пара	Увлажнитель не включен в сеть	Включите увлажнитель в сеть
	Не включен переключатель вкл/выкл	Включите его
	Нет воды в резервуаре	Наполните резервуар водой
	Воды в резервуаре недостаточно	Добавьте воды в резервуар
Пар имеет неприятный запах	Новый увлажнитель	Переместите резервуар в прохладное место на 12 часов
	Внутри грязная вода	Очистите резервуар и налейте в него очищенную воду
Увлажнитель издает странный шум	Резервуар не на месте	Поставьте резервуар на место
	Воды в резервуаре недостаточно	Добавьте воды в резервуар
	Поверхность под увлажнителем неровная	Поставьте увлажнитель на ровную поверхность
Вокруг увлажнителя образовался туман	Между крышкой и резервуаром образовался зазор	Установите крышку правильно

7. Информация о системе

	<p>Вы можете защитить окружающую среду! Пожалуйста, не забывайте соблюдать правила утилизации: сдать нерабочее электрооборудование в соответствующий центр утилизации отходов.</p>
	<p>Товар сертифицирован в соответствии с Федеральным законом "О техническом регулировании" и соответствует: ТР ТС 004/2011 «О безопасности низковольтного оборудования» ТР ТС 020/2011 «Электромагнитная совместимость технических средств» ТР ТС ЕАЭС 037/2016 «Об ограничении применения опасных веществ в изделиях электроники и радиоэлектроники»</p>
	<p>Данный товар является технически сложным устройством</p>

8. Технические характеристики

Бренд:	SENDO
Модель:	Air D50
Тип управления	Электронный
Объем, л:	5
Электропитание:	220-240 В ~ 50/60 Гц
Номинальная мощность, Вт	25
Расход воды, мл/ч	350
Площадь помещения, м ²	35
Температура пара, °С	25
Габариты, мм	170x170x415
Вес нетто, кг	1,4
Вес брутто, кг	1,75
Срок службы, лет	3
Страна производства	Китай
Изготовитель	Чжоншань Каймэн Электрикал Эпплаенс Ко., ЛТД (Китай)
Адрес изготовителя	5-2Ф Но.52, Донхай 6-й Рoad, Чжоншань Сити, Гуандунь Провинция, Китай
Импортер (уполномоченное лицо)	Общество с ограниченной ответственностью "Оникс"
Адрес импортера	117105, г. Москва, Нагатинский 1-й проезд, д. 2, этаж 2, пом. I, ком. 12

Гарантия

Гарантийный Талон

Название
организации.....

Дата продажи.....

Место для печати

Запись о техническом обслуживании

Дата покупки	
Имя клиента	
Номер телефона	
Контактный адрес	



www.sendo-aqua.ru