

STÖEWER

Фильтр-кувшин

Donau 2600 Wood

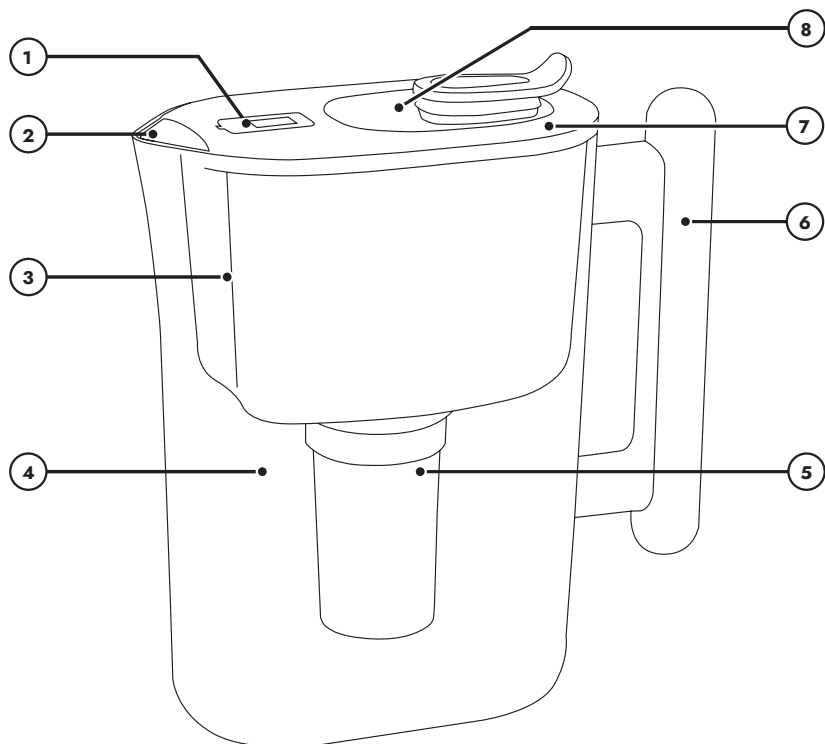


Содержание

Основные части.....	2
Таймер для замены картриджа.....	3
Меры безопасности.....	3
Установка.....	4
Предостережение.....	6
Ежедневное обслуживание.....	6
Комплектация.....	6
Гарантия обслуживания.....	7
Устранение неисправностей.....	7
Технические характеристики.....	8

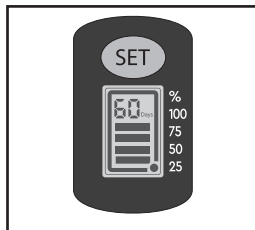
Вас приветствует и поздравляет с покупкой компания **Stoewer!** Теперь **Вы** можете наслаждаться освежающим и чистым вкусом воды, обработанной с помощью наших фильтров.

Основные части



1. Таймер
2. Выход для фильтрованной воды
3. Воронка нефilterованной воды
4. Кувшин отфильтрованной воды
5. Картридж фильтра
6. Ручка
7. Крышка
8. Вход для подачи воды из централизованной системы водоснабжения

Таймер для замены картриджа



Чтобы поддерживать оптимальные характеристики картриджа фильтра, рекомендуем менять его через каждые 90 дней.

В используемом таймере применяется обратный отсчет, рассчитанный на указанный период времени. Прежде чем приступить к использованию нового кувшина, необходимо активировать таймер.

Активация. Чтобы активировать таймер необходимо нажать и удерживать кнопку на таймере в течение 3 секунд.

Сброс в нормальном режиме. Как только после замены картриджа фильтра на дисплее появится значение «00», нажмите и удерживайте кнопку на таймере в течение 3 секунд, чтобы начать новый отсчет времени.

Принудительный сброс. Чтобы выполнить замену картриджа фильтра в любой момент времени в рамках указанного цикла, нажать и удерживать кнопку на таймере в течение 10 секунд - после этого произойдет принудительный сброс значения.

В течение всего периода отсчета на дисплее будет мигать точка, а количество дней и графический индикатор будут уменьшаться. В начале рабочего цикла отображается значение 90 дней. Фильтр следует менять после того, как на дисплее таймера появится значение «00»

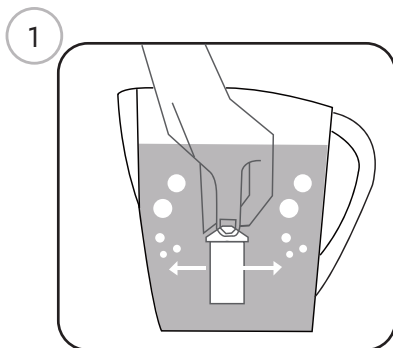
Меры безопасности

Внимание

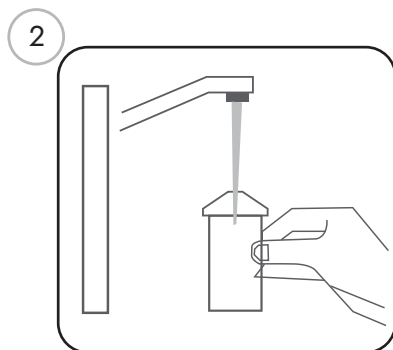
- Фильтруйте только питьевую воду из водопровода. Не заливайте в кувшин воду из неизвестного источника.
- Храните кувшин в недоступном для детей месте.
- С кувшином следует обращаться очень осторожно. Не вносите в картридж фильтра какие-либо модификации. Кроме того, не допускайте его падения. Если конструкция картриджа была по каким-либо причинам изменена, он был поврежден или случайно упал с большой высоты, его следует поменять.
- Данное изделие предназначено только для бытового применения.

Установка

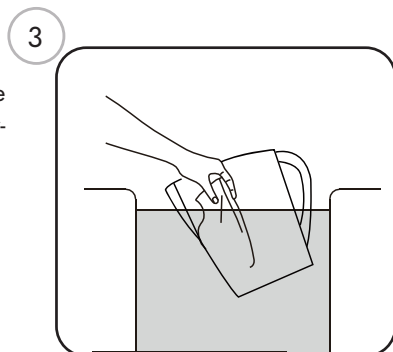
1. Откройте упаковку и извлеките картридж фильтра. На его поверхности может оставаться немного угольного порошка. Эти частицы безвредны и смываются в процессе подготовки. Опустите картридж фильтра в чистую воду на 15 минут.



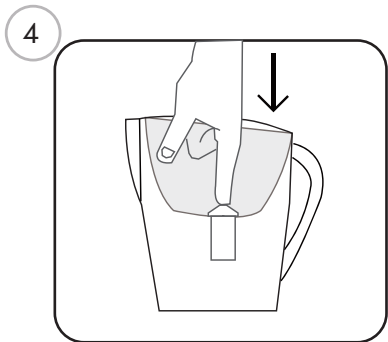
2. Промойте картридж в течение 1 минуты проточной водой.



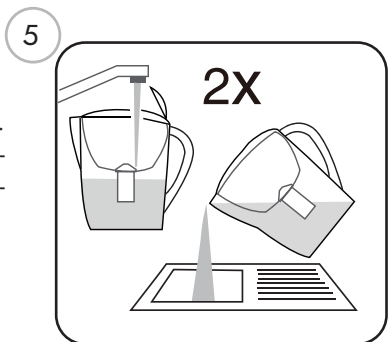
3. Очистите кувшин для воды и воронку. Вымойте ручную крышку. (Внимание! Не используйте посудомоечную машину для чистки кувшина).



4. Установите картридж в фильтр. Нажмите и удерживайте кнопку на таймере в течение 3 секунд, чтобы активировать таймер.



5. Наполните кувшин водой из водопровода. Первые два кувшина фильтрованной воды необходимо сразу же вылить. После этого вы сможете наслаждаться чистой и вкусной отфильтрованной водой!



Предостережение

Помните о том, что в некоторых моделях используется аккумулятор. Если его случайно проглотить, это может вызвать серьезный ожог внутренних органов или даже стать причиной смерти.

- Это изделие предназначено исключительно для фильтрации воды из централизованной системы водоснабжения. Если через картридж фильтра случайно пройдет другая жидкость, это может привести к его засорению.
- Не фильтруйте горячую воду с температурой выше 38 °С.
- Если случайно налить в кувшин горячую жидкость, впоследствии в течение некоторого периода времени отфильтрованная вода будет плохо пахнуть.
- При выявлении большого количества загрязняющих веществ (после промывки емкости, либо если кувшин долго не использовался), перед тем как использовать изделие по назначению, промойте его струей проточной воды из-под крана.
- Не подвергайте изделие воздействию высокой температуры, чтобы избежать его деформирования.
- Фильтрованную воду следует употреблять в течение 24 часов и не подвергать воздействию прямых солнечных лучей.
- Не ставьте этот кувшин в морозильную камеру, поскольку это приведет к его повреждению.

Ежедневное обслуживание

- Мы рекомендуем менять картридж фильтра через каждые 90 дней (реальный срок службы картриджа может отличаться в зависимости от частоты использования кувшина и качества воды в местной централизованной системе водоснабжения).
- Поддерживайте должный уровень чистоты изделия. При проведении очистки необходимо вынуть картридж фильтра. Во время очистки кувшина не пользуйтесь моющими средствами.

Комплектация

Кувшин	1 шт
Картридж А300	1 шт
Инструкция по эксплуатации	1 шт



Сохраните инструкцию по эксплуатации изделия, чтобы иметь возможность использовать ее в будущем.

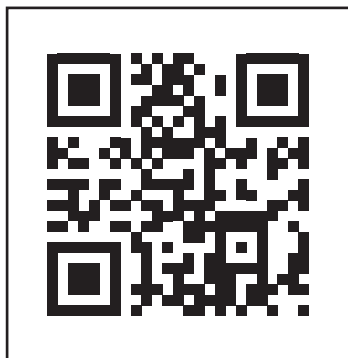
Гарантия обслуживания

Если у вас возникли какие-либо проблемы или вопросы, пожалуйста, свяжитесь с нами! Вы можете отсканировать QR-код, чтобы перейти в чат с нашей службой поддержки в WhatsApp. Мы готовы помочь вам решить любые возникающие вопросы и обеспечить вас качественным обслуживанием!

Для того чтобы получить дополнительную информацию, перейдите на официальный сайт www.stoewer.ru или отсканировав QR-код.



Отсканируйте QR-код, чтобы связаться с службой поддержки



Перейти на официальный сайт Stoewer

Устранение неисправностей

Проблема	Причина	Решение
Кувшин не фильтрует воду	Картридж не извлечен из упаковки	Извлеките картридж из упаковки
	Картридж установлен неправильно	Установите картридж в соответствии с инструкцией
При смене картриджа таймер не обновился	Таймер не сброшен	Зажмите кнопку на таймере в течение 10 секунд
Вода имеет неприятный вкус при установке	При установке картриджа вы не промыли кувшин	Промойте кувшин и пролейте через него воду (минимум 2 раза)

Технические характеристики

Бренд	STOEWER
Модель	Donau 2600 Wood
Объем кувшина	2.6
Объем воронки, л	1.3
Объем очищенной воды, л	1.3
Скорость фильтрации, л/мин	200-300
Габариты, мм	260x105x275
Масса, г	670

Товарный знак: STOEWER

Manufacturer: CIXI CITY SHARMOON ELECTRIC CO.,LTD

Address: 6 Weier road, Xinpu town, Cixi city, Zhejiang

Изготовитель: ЦЫСИ СИТИ ШАРМУН ИЛЕКТРИК КО., ЛТД

Адрес: 6 ВЭЙЭР РОУД, СИНЬПУ ТАУН, ЦЫСИ СИТИ, ЧЖЭЦЗЯН

Импортер: ООО «Терминал САВЕЛОВО»

Юридический адрес импортера: 171505, Тверская область, г. Кимры, ул. Старозаводская, д. 13Д



Вы можете защитить окружающую среду! Пожалуйста, не забывайте соблюдать правила утилизации: сдать нерабочее оборудование в соответствующий центр утилизации отходов.



Если приведенный выше раздел часто задаваемых вопросов не может решить ваши проблемы и требуется техническое обслуживание, пожалуйста, обратитесь к поставщику или в службу поддержки клиентов.

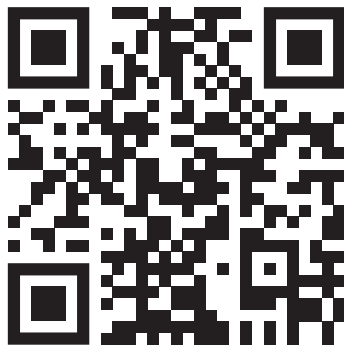
SENDO

by STÖEWER



Электрическая зубная щётка предназначена для эффективной чистки зубов, которая использует вибрирующие движения. Она обеспечивает тщательное удаление зубного налета и остатков пищи, способствуя профилактике кариеса и заболеваний десен.

Щетка оснащена таймером, который помогает соблюдать рекомендуемые две минуты чистки, как советуют стоматологи. Электрическая щётка делает процесс чистки более простым и эффективным, требуя меньше усилий в сравнении с обычными щётками.



<https://stoewer.ru/sonibrushM4>

SENDO

by STÖEWER

Ирригатор - это устройство для гигиены полости рта, которое использует поток воды для очистки межзубных промежутков и линии десен. Он эффективно удаляет налет и остатки пищи в труднодоступных местах, где зубная щетка и зубная нить могут быть неэффективны.



Регулярное использование ирригатора помогает предотвращать заболевания десен, уменьшать риск кариеса и поддерживать общее здоровье полости рта. Также это устройство особенно полезно для людей с ортодонтическими конструкциями, имплантатами или мостами, так как облегчает уход за ними.



<https://stoewer.ru/pulsebrush>

SENDO

by STÖEWER



Ультразвуковой увлажнитель для дома предназначен для поддержания оптимального уровня влажности воздуха в помещении. Он работает за счет превращения воды в тонкий туман с помощью высокочастотных вибраций, обеспечивая эффективное увлажнение без шума.

Ультразвуковой увлажнитель помогает предотвратить сухость кожи и другие неприятные симптомы, связанные с сухим воздухом. Также устройство поможет улучшить качество сна и общее самочувствие. Увлажнитель особенно полезен в зимнее время, когда отопление приводит к уменьшению влажности в помещении.



<https://stoewer.ru/airD>

SENDO

by STÖEWER



Климатическое оборудование предназначено для создания комфортной и здоровой атмосферы в жилых помещениях. Воздухоочистители эффективно удаляют загрязнители, аллергены, пыль и неприятные запахи, обеспечивая чистоту и свежесть воздуха.

Климатическое оборудование полезно в городских квартирах, для семей с детьми и людей, страдающих аллергией, поскольку они улучшают качество воздуха. Их наличие в доме обеспечивает здоровую и безопасную среду для всех членов семьи.



<https://stoewer.ru/airwash>



Поддержка 24/7

Отсканируйте QR-код и оставьте
заявку. Мы поможем разобраться
в проблеме!

[STOEWER.RU](https://stoewer.ru)